

Hygiene Products Stainless Steel



AWNE

Nº 25



2018



Distributor in Norway:

HL. Skjong AS, Breivika Industriveg 47, 6018 Ålesund. Tlf 70 30 11 00 E-mail: post@hlskjong.no

The latest technologies, precision and effective machinery and equipment, long-term experience is a guarantee of good, functional and esthetic products.



TABLE OF CONTENTS

1. TABLES

Plain tables 10- 11-	page 6
Worktables with plastic inserts 12-	page 11
Special worktables 13-	page 15

2. SHELVING UNITS

Stainless steel shelving units 21-	page 27
Aluminium shelving units 22-	page 28
Shelves 23-	page 29

3. CUPBOARDS

Standing cupboards 31-	page 35
Wall cupboards 32-	page 38
Storing cupboard 33-	page 39
Industrial cupboards 34-	page 41
Workboards 35-	page 45

4. TROLLEYS

Platform trolleys 41-	page 47
Container trolleys 42-	page 48
Trolleys for stuffing, meat and sausages 43-	page 49
Smoking trolleys 44-	page 51
Hooks and baskets trolleys 45-	page 52
Tray trolleys 46-	page 53
Special trolleys 47-	page 56
Pallets, basket-pallets 48-	page 61

5. HYGIENE TECHNIQUE

Sterilizers 51-	page 66
Handbasins 52-	page 69
Sinks 53-	page 73
Accessories 54-	page 79
Washers 55-	page 84
Access Stands	page 94
Sanitary sluices	page 103
Dryers	page 116
Floor drains and drainage gutters 56-	page 121

6. CONTAINERS, HANDLING EQUIPMENT

Trays 61-	page 124
Containers 62-	page 126
Plastic cutting boards 63-	page 127

7. DOORS, PROTECTION SECTION

Ordinary opening doors 71-	page 129
Opening refrigerating and freezing doors 72-	page 130
Swing doors 73-	page 132
Plastic sliding doors 7305-	page 134
Stainless steel sliding doors 74-	page 134
Fenders 75-	page 136
Ribbon curtains 76-	page 138

8. HANDLING SYSTEMS

Meat rail 8200-	page 140
Rail handling equipment 83-	page 143
Hooks 84-	page 146



STOŁY

TABLES

Stoły gładkie 10- 11-

Plain tables 10- 11-

Stół gładki bez wzmocnienia 1001-

Plain table without reinforcement 1001-

Stół wykonany z materiałów nierdzewnych 1.4301.
Występuje w dwóch szerokościach 600 i 700 mm.
Błat stołu wzmocniony.
Wysokość: 850 mm.

Table made of stainless steel 1.4301.
Made in two width 600 and 700 mm.
Reinforced top.
Height: 850 mm.



długość length (mm)	Nr / No szerokość / width 600 mm	waga weight (kg)	Nr / No szerokość / width 700 mm	waga weight (kg)
600	100101	13,0	100110	14,0
700	100102	14,0	100111	15,0
800	100103	15,0	100112	16,0
900	100104	16,0	100113	17,0
1000	100105	17,0	100114	18,0
1200	100106	19,0	100115	20,0
1400	100107	22,0	100116	23,0
1600	100108	24,0	100117	25,0
1800	100109	27,0	100118	28,0

Stół gładki ze wzmocnieniem 1101-

Plain table with reinforcement 1101-

Stół wykonany z materiałów nierdzewnych 1.4301.
Występuje w dwóch szerokościach 600 i 700 mm.
Błat stołu wzmocniony.
Od wymiaru długości 2000 mm - 6 nóg w stole.
Wysokość: 850 mm.

Table made of stainless steel 1.4301.
Made in two width 600 and 700 mm.
Reinforced top.
From length 2000 mm - 6 legs in table.
Height: 850 mm.



długość length (mm)	Nr / No szerokość / width 600 mm	waga weight (kg)	Nr / No szerokość / width 700 mm	waga weight (kg)
600	110101	13,0	110120	14,0
700	110102	14,0	110121	15,0
800	110103	15,0	110122	16,0
900	110104	16,0	110123	17,0
1000	110105	17,0	110124	18,0
1100	110106	18,0	110125	19,0
1200	110107	19,0	110126	20,0
1300	110108	20,0	110127	21,0
1400	110109	21,0	110128	22,0
1500	110110	22,0	110129	23,0
1600	110111	23,0	110130	24,0
1700	110112	24,0	110131	25,0
1800	110113	25,0	110132	26,0
1900	110114	26,0	110133	27,0
2000	110115	31,0	110134	32,0
2200	110116	32,0	110135	35,0
2400	110117	34,0	110136	37,0
2600	110118	36,0	110137	39,0
2800	110119	38,0	110138	41,0

Stół gładki, półka pełna 1102-

Plain table, solid shelf 1102-

Stół wykonany z materiałów nierdzewnych 1.4301.
Występuje w dwóch szerokościach 600 i 700 mm.
Błat stołu wzmocniony.
Od wymiaru długości 2000 mm - 6 nóg w stole.
Wysokość: 850 mm.

Table made of stainless steel 1.4301.
Made in two width 600 and 700 mm.
Reinforced top.
From length 2000 mm - 6 legs in table.
Height: 850 mm.



długość length (mm)	Nr / No szerokość / width 600 mm	waga weight (kg)	Nr / No szerokość / width		waga weight (kg)
			600 mm	700 mm	
600	110201	14,5	110220	15,0	
700	110202	15,0	110221	17,0	
800	110203	16,0	110222	18,0	
900	110204	18,0	110223	20,0	
1000	110205	19,0	110224	21,0	
1100	110206	21,0	110225	23,0	
1200	110207	23,0	110226	24,0	
1300	110208	24,0	110227	26,0	
1400	110209	25,0	110228	27,0	
1500	110210	26,0	110229	29,0	
1600	110211	28,0	110230	31,0	
1700	110212	30,0	110231	32,0	
1800	110213	32,0	110232	34,0	
1900	110214	33,0	110233	36,0	
2000	110215	37,0	110234	39,0	
2200	110216	41,0	110235	43,0	
2400	110217	45,0	110236	49,0	
2600	110218	49,0	110237	52,0	
2800	110219	51,0	110238	56,0	

Stół gładki, półka ażurowa 1103-

Plain table, open-work shelf 1103-

Stół wykonany z materiałów nierdzewnych 1.4301.
Występuje w dwóch szerokościach 600 i 700 mm.
Błat stołu wzmocniony.
Od wymiaru długości 2000 mm - 6 nóg w stole.
Wysokość: 850 mm.

Table made of stainless steel 1.4301.
Made in two width 600 and 700 mm.
Reinforced top.
From length 2000 mm - 6 legs in table.
Height: 850 mm.



długość length (mm)	Nr / No szerokość / width 600 mm	waga weight (kg)	Nr / No szerokość / width		waga weight (kg)
			600 mm	700 mm	
600	110301	16,0	110320	17,0	
700	110302	17,0	110321	19,0	
800	110303	18,0	110322	20,0	
900	110304	20,0	110323	22,0	
1000	110305	21,0	110324	23,0	
1100	110306	23,0	110325	25,0	
1200	110307	24,0	110326	26,0	
1300	110308	25,0	110327	28,0	
1400	110309	26,0	110328	29,0	
1500	110310	28,0	110329	31,0	
1600	110311	30,0	110330	32,0	
1700	110312	32,0	110331	34,0	
1800	110313	33,0	110332	36,0	
1900	110314	34,0	110333	38,0	
2000	110315	39,0	110334	41,0	
2200	110316	42,0	110335	45,0	
2400	110317	47,0	110336	50,0	
2600	110318	50,0	110337	54,0	
2800	110319	53,0	110338	58,0	

Stół gładki z nadstawką 1104-

Plain table with a level raiser 1104-

Konstrukcja, blat i nadstawka stołu wykonane z materiałów nierdzewnych 1.4301.
Szerokość nadstawki: 300 mm.
Wysokość blatu roboczego: 850 mm.
Wysokość całkowita: 1400 mm.

Table structure, top and shelf made of stainless steel 1.4301.
Level raiser width: 300 mm.
Worktop height: 850 mm.
Total height: 1400 mm.



Nr No	długość length (mm)	szerokość width (mm)	waga weight (kg)
110401	1000	600	26,0
110402	1200	600	28,0
110403	1200	700	30,0
110404	1400	700	32,0
110405	1400	800	33,0
110406	1600	800	36,0
110407	1800	800	40,0
110408	2000	800	43,0



- na specjalne zamówienie nierdzewna półka pełna lub ażurowa
to special order stainless steel solid or open-work shelf

Stół gładki pod maszyny 1105-

Plain table to accommodate machines 1105-

Konstrukcja, blat i półka stołu wykonane z materiałów nierdzewnych 1.4301.
Blat wzmocniony.

Table structure, top and shelf made of stainless steel 1.4301.
Reinforced top.



Nr No	długość length (mm)	szerokość width (mm)	wysokość height (mm)	waga weight (kg)
110501	600	600	600	16,5
110502	600	600	850	17,0
110503	700	600	600	18,5
110504	700	600	850	19,0
110505	800	600	600	20,0
110506	800	600	850	20,5
110507	1000	600	600	22,0
110508	1200	600	600	23,5

Stół gładki na kółkach 1106-

Plain wheeled table 1106-

Konstrukcja, blat i półka stołu wykonane z materiałów nierdzewnych 1.4301.
Nóżki na kółkach \varnothing 100 mm.
4 kółka, w tym 2 z hamulcem.

Table structure, top and shelf made of stainless steel 1.4301.
Legs on wheels \varnothing 100 mm.
4 wheels including 2 ones with brake.



Nr No	długość length (mm)	szerokość width (mm)	wysokość height (mm)	waga weight (kg)
110601	600	600	600	16,0
110602	600	600	850	16,5
110603	700	600	600	17,0
110604	700	600	850	17,5
110605	800	600	600	18,0
110606	800	600	850	18,5
110607	1000	600	850	20,0

Stół gładki z obrzeżem 1107-

Plain table with a border 1107-

Konstrukcja i blat stołu wykonane z materiałów nierdzewnych 1.4301.
Obrzeże o wys. 50 mm, z trzech stron.
Wysokość : 850 mm.

Table structure and top made of stainless steel 1.4301.
Border 50 mm high, on three sides.
Height: 850 mm.



Nr No	długość length (mm)	szerokość width (mm)	waga weight (kg)
110701	1000	600	16,0
110702	1000	700	17,0
110703	1000	800	18,0
110704	1200	600	19,0
110705	1200	700	21,0
110706	1200	800	22,0
110707	1400	600	23,0
110708	1400	700	23,5
110709	1400	800	24,5
110710	1600	600	25,5
110711	1600	700	26,5
110712	1600	800	27,5

Stół gładki z dwiema półkami 1108-

Plain table with two shelves 1108-

Konstrukcja, blat i półki stołu wykonane z materiałów nierdzewnych 1.4301.
Dwie półki co 300 mm.
Wysokość: 850 mm.

Table structure, top and shelves made of stainless steel 1.4301.
Two shelves ever 300 mm.
Height: 850 mm.



Nr No	długość length (mm)	szerokość width (mm)	waga weight (kg)
110801	1000	600	28,5
110802	1000	700	32,5
110803	1200	600	41,0
110804	1200	700	45,0
110805	1400	600	50,0
110806	1400	700	52,0
110807	1600	600	55,0
110808	1600	700	58,0
110809	1800	600	61,0
110810	1800	700	65,0

Stół do nadziewarki bilardowy 1109-

Billiard table for stuffer 1109-



Konstrukcja, blat i półka stołu wykonane z materiałów nierdzewnych 1.4301.
Obrzeże o kształcie bilardowym o wys. 50 mm.
Odpływ centralnie w blacie stołu.

Table structure, top and shelf made of stainless steel 1.4301.
Billiard border - height 50 mm.
Drip hole in the center of table top.

Nr No	długość length (mm)	szerokość width (mm)	waga weight (kg)	
110901	1200	700	22,5	- prostokątny / rectangular
110902	1400	700	25,5	- prostokątny / rectangular
110903	1600	700	28,5	- prostokątny / rectangular
110904	1800	800	41,0	- prostokątny / rectangular

Stół do nadziewarki bilardowy 1109-

Billiard table for stuffer 1109-



Nr No	długość length (mm)	szerokość width (mm)	waga weight (kg)	
110905	1200	700	22,0	- z przewężeniem / necking
110906	1400	700	24,5	- z przewężeniem / necking
110907	1600	700	27,0	- z przewężeniem / necking
110908	1800	800	39,0	- z przewężeniem / necking



- na specjalne zamówienie nierdzewna półka pełna lub ażurowa oraz pojemnik GN na ściekający płyn
to special order stainless steel solid or open-work shelf and GN container for dripping liquid

Stół lekki do nadziewarki 1110-

Slight table for stuffer 1110-

Konstrukcja i blat stołu wykonane z materiałów nierdzewnych 1.4301.
Obrzeże o wys. 50 mm.

Table structure and top made of stainless steel 1.4301.
Border - height 50 mm.



Nr No	długość length (mm)	szerokość width (mm)	waga weight (kg)	
111001	1000	600	17,0	
111002	1000	700	18,0	
111003	1200	700	20,0	
111004	1000	600	17,0	- z otworem ściekowym / with a drip hole
111005	1000	700	18,0	- z otworem ściekowym / with a drip hole
111006	1200	700	20,0	- z otworem ściekowym / with a drip hole

Stół gładki z szufladami 1111-

Plain table with drawers 1111-

Stół z dwiema lub trzema szufladami wykonany z materiałów nierdzewnych 1.4301.
Wysokość: 850 mm.
Obrzeże tylne o wysokości 100 mm.
Szerokość: 700 mm.

Table with two or three drawers made of stainless steel 1.4301.
Height: 850 mm.
On the back border 100 mm high.
Width: 700 mm.



Nr No	długość length (mm)	ilość szuflad quantity of drawers	waga weight (kg)
111101	1000	2	41,0
111102	1200	2	45,0
111103	1200	3	49,0
111104	1400	3	52,0
111105	1600	3	55,0
111106	1800	3	58,0
111107	2000	3	60,0

Stoły robocze z wkładkami z tworzywa 12-

Worktables with plastic inserts 12-

Stół rozbiórowy z blatem z tworzywa i rolką nierdzewną 1201-

Carving table with a plastic top and stainless steel roller 1201-



Konstrukcja stołu wykonana z materiałów nierdzewnych 1.4301.
Rolka nierdzewna \varnothing 60 mm.
Blat z tworzywa, gr. 30 mm, kolor biały lub ceglasty.
Wykonanie prawe lub lewe. Wysokość: 850 mm.

Table structure made of stainless steel 1.4301.
Stainless steel roller \varnothing 60 mm.
Plastic top, thickness 30 mm, white or brick-red.
Right- or left-sided. Height: 850 mm.

Nr No	długość length (mm)	szerokość width (mm)	waga weight (kg)
120101	1800	800	48,0
120102	2000	1000	55,0



- na specjalne zamówienie nierdzewna półka pełna lub ażurowa
to special order stainless steel solid or open-work shelf

Stół rozbiórowy z blatem z tworzywa, bez półki 1202-

Cutting table with a plastic top, without shelf 1202-



Konstrukcja stołu wykonana z materiałów nierdzewnych 1.4301.
Blat z tworzywa, gr. 25 mm, kolor biały lub ceglasty.
Wysokość: 850 mm.

Table structure made of stainless steel 1.4301.
Plastic top, thickness 25 mm, white or brick-red.
Height: 850 mm.

Nr No	długość length (mm)	szerokość width (mm)	waga weight (kg)
120201	1000	500	25,5
120202	1000	600	28,5
120203	1200	600	33,5
120204	1400	600	37,5
120205	1600	600	41,5
120206	1200	700	37,5
120207	1400	700	42,5
120208	1600	700	45,5
120209	1400	800	47,5
120210	1600	800	51,5

Stół rozbiórowy z blatem z tworzywa, półka pełna 1203-

Cutting table with a plastic top, solid shelf 1203-



Konstrukcja i półka stołu wykonane z materiałów nierdzewnych 1.4301.
Blat z tworzywa, gr. 25 mm, kolor biały lub ceglasty.
Półka pełna. Wysokość: 850 mm.

Table structure and shelf made of stainless steel 1.4301.
Plastic top, thickness 25 mm, white or brick-red.
Solid shelf. Height: 850 mm.

Nr No	długość length (mm)	szerokość width (mm)	waga weight (kg)
120301	1000	500	30,0
120302	1000	600	35,0
120303	1200	600	40,0
120304	1400	600	45,0
120305	1600	600	50,0
120306	1200	700	45,0
120307	1400	700	51,5
120308	1600	700	53,5
120309	1400	800	57,5
120310	1600	800	61,5

Stół rozbiórowy z blatem z tworzywa, półka ażurowa 1204-

Cutting table with a plastic top, open-work shelf 1204-

Konstrukcja i półka stołu wykonane z materiałów nierdzewnych 1.4301.
Blat z tworzywa, gr. 25 mm, kolor biały lub ceglasty.
Wysokość: 850 mm.

Table structure and shelf made of stainless steel 1.4301.
Plastic top, thickness 25 mm, white or brick-red.
Height: 850 mm.



Nr No	długość length (mm)	szerokość width (mm)	waga weight (kg)
120401	1000	500	28,0
120402	1000	600	32,5
120403	1200	600	37,0
120404	1400	600	42,0
120405	1600	600	52,0
120406	1200	700	41,5
120407	1400	700	47,0
120408	1600	700	58,0
120409	1400	800	52,0
120410	1600	800	62,0

Stół rozbiórowy z wkładką jednostronną z tworzywa, bez półki 1205-

Cutting table with a plastic one-sided insert, without shelf 1205-

Konstrukcja stołu wykonana z materiałów nierdzewnych 1.4301.
Wkładka z tworzywa, szer. 400 mm, gr. 25 mm, kolor biały lub ceglasty.
Obrzeże o wys. 150 mm.
Wysokość: 850 mm.

Table structure made of stainless steel 1.4301.
Plastic insert, width 400 mm, thickness 25 mm, white or brick-red.
Border height 150 mm.
Height: 850 mm.



Nr No	długość length (mm)	szerokość width (mm)	waga weight (kg)
120501	1000	600	28,0
120502	1200	600	30,0
120503	1200	700	35,5
120504	1400	700	39,5
120505	1800	800	51,5
120506	1500	900	47,0
120507	1800	900	54,5
120508	2000	800	56,5
120509	2000	900	59,0

Stół rozbiórowy z wkładką jednostronną z tworzywa, półka pełna 1206-

Cutting table with a plastic one-sided insert, solid shelf 1206-

Konstrukcja i półka stołu wykonane z materiałów nierdzewnych 1.4301.
Wkładka z tworzywa, szer. 400 mm, gr. 25 mm, kolor biały lub ceglasty.
Obrzeże o wys. 150 mm. Wysokość: 850 mm.

Table structure and shelf made of stainless steel 1.4301.
Plastic insert, width 400 mm, thickness 25 mm, white or brick-red.
Border height 150 mm.
Height: 850 mm.



Nr No	długość length (mm)	szerokość width (mm)	waga weight (kg)
120601	1000	600	30,0
120602	1200	600	33,0
120603	1200	700	43,0
120604	1400	700	48,5
120605	1800	800	65,5
120606	1500	900	60,0
120607	1800	900	70,5
120608	2000	800	72,0
120609	2000	900	77,5

Stół rozbiorowy z wkładką jednostronną z tworzywa, półka ażurowa 1207-

Cutting table with a plastic one-sided insert, open-work shelf 1207-

Konstrukcja i półka stołu wykonane z materiałów nierdzewnych 1.4301.
Wkładka z tworzywa, szer. 400 mm, gr. 25 mm, kolor biały lub ceglasty.
Obrzeże o wys. 150 mm.
Półka ażurowa.
Wysokość: 850 mm.

Table structure and shelf made of stainless steel 1.4301.
Plastic insert, width 400 mm, thickness 25 mm, white or brick-red.
Border height 150 mm.
Stainless steel open-work shelf.
Height: 850 mm.



Nr No	długość length (mm)	szerokość width (mm)	waga weight (kg)
120701	1000	600	29,5
120702	1200	600	34,5
120703	1200	700	40,5
120704	1400	700	45,5
120705	1800	800	60,0
120706	1500	900	54,0
120707	1800	900	64,0
120708	2000	800	65,5
120709	2000	900	70,0

Stół rozbiorowy z wkładką dwustronną, bez półki 1208-

Cutting table with a plastic two-sided insert, without shelf 1208-

Konstrukcja stołu wykonana z materiałów nierdzewnych 1.4301.
Wkładki z tworzywa, szer. 400 mm, gr. 25 mm, kolor biały lub ceglasty.
Wysokość: 850 mm.

Table structure made of stainless steel 1.4301.
Plastic inserts, width 400 mm, thickness 25 mm, white or brick-red.
Height 850 mm.



Nr No	długość length (mm)	szerokość width (mm)	waga weight (kg)
120801	1800	1200	69,0
120802	2000	1200	73,0
120803	2200	1200	79,0
120804	2400	1200	88,0
120805	2600	1200	94,0
120806	2800	1200	100,5

i - od długości 2400 mm na 6 nogach
from length 2400 mm with 6 legs

Stół rozbiorowy z wkładką dwustronną, półka pełna 1209-

Cutting table with a plastic two-sided insert, solid shelf 1209-

Konstrukcja i półka stołu wykonane z materiałów nierdzewnych 1.4301.
Wkładki z tworzywa, szer. 400 mm, gr. 25 mm, kolor biały lub ceglasty.
Półka pełna.
Wysokość: 850 mm.

Table structure and shelf made of stainless steel 1.4301.
Plastic inserts, width 400 mm, thickness 25 mm, white or brick-red.
Stainless steel solid shelf.
Height: 850 mm.



Nr No	długość length (mm)	szerokość width (mm)	waga weight (kg)
120901	1800	1200	90,0
120902	2000	1200	99,5
120903	2200	1200	108,0
120904	2400	1200	120,0
120905	2600	1200	129,0
120906	2800	1200	138,0

i - od długości 2400 mm na 6 nogach
from length 2400 mm with 6 legs

Stół rozbiórowy z wkładką dwustronną, półka ażurowa 1210-

Cutting table with a plastic two-sided insert, open-work shelf 1210-

Konstrukcja i półka stołu wykonane z materiałów nierdzewnych 1.4301.
Wkładki z tworzywa, szer. 400 mm, gr. 25 mm, kolor biały lub ceglasty.
Półka ażurowa.
Wysokość: 850 mm.

Table structure and shelf made of stainless steel 1.4301.
Plastic inserts, width 400 mm, thickness 25 mm, white or brick-red.
Stainless steel open-work shelf.
Height: 850 mm.



Nr No	długość length (mm)	szerokość width (mm)	waga weight (kg)
121001	1800	1200	77,0
121002	2000	1200	85,0
121003	2200	1200	93,0
121004	2400	1200	110,0
121005	2600	1200	120,0
121006	2800	1200	124,5



- od długości 2400 mm na 6 nogach
from length 2400 mm with 6 legs

Stół rozbiórowy z wkładkami z tworzywa 1211-

Cutting table with plastic inserts 1211-

Konstrukcja stołu wykonana z materiałów nierdzewnych 1.4301.
Wkładki z tworzywa, gr. 40 mm, kolor biały lub ceglasty.
Wysokość: 850 mm.

Table structure made of stainless steel 1.4301.
Plastic inserts, thickness 40 mm, white or brick-red.
Height: 850 mm.



Nr No	długość length (mm)	szerokość width (mm)	waga weight (kg)
121101	1400	1200	78,0
121102	1600	1200	86,0
121103	1800	1200	96,0
121104	2000	1200	105,0

Kłoc rozbiórowy pojedynczy 1212-

Single butcher's block 1212-

Konstrukcja kłoca wykonana z materiałów nierdzewnych 1.4301.
Płyta z tworzywa, gr. 60 mm lub 80 mm, kolor biały lub ceglasty.
Wysokość: 850 mm.

Block structure made of stainless steel 1.4301.
Plastic board, thickness 60 mm or 80 mm, white or brick-red.
Height: 850 mm.



Nr No	długość length (mm)	szerokość width (mm)	grubość płyty board thickness (mm)	waga weight (kg)
121201	500	500	60	25,0
121202	500	500	80	30,0
121203	600	600	60	33,0
121204	600	600	80	40,5
121205	700	800	60	47,0
121206	700	800	80	58,0
121207	800	800	80	65,0

Kloc rozbiórowy potrójny 1213-

Triple butcher's block 1213-



Konstrukcja kłoca wykonana z materiałów nierdzewnych 1.4301.
Płyty z tworzywa, gr. 60 mm, kolor biały lub ceglasty.
Wysokość: 850 mm.

Block structure made of stainless steel 1.4301.
Plastic boards, thickness 60 mm, white or brick-red.
Height: 850 mm.

Nr No	długość length (mm)	szerokość width (mm)	waga weight (kg)
121301	1500	500	63,0
121302	1800	600	85,5
121303	2100	800	124,5

Kloc rozbiórowy ze stołem 1214-

Butcher's block with a table 1214-



Konstrukcja kłoca i stołu wykonana z materiałów nierdzewnych 1.4301.
Płyta kłoca z tworzywa, gr. 60 mm, kolor biały lub ceglasty.
Płyta stołu z tworzywa, gr. 25 mm, kolor biały lub ceglasty.
Wysokość: 850 mm.

Block and table structure made of stainless steel 1.4301.
Plastic block board, thickness 60 mm, white or brick-red.
Plastic table board, thickness 25 mm, white or brick-red.
Height: 850 mm.

Nr No	długość length (mm)	szerokość width (mm)	waga weight (kg)
121401	1200	600	48,5
121402	1500	600	54,5
121403	1800	600	60,5



- na specjalne życzenie półka pełna lub ażurowa
open-work shelf or solid shelf on request

Stoły robocze specjalne 13-

Special worktables 13-

Stół roboczy z nadstawką 1302-

Worktable with a level raiser 1302-



Konstrukcja stołu wykonana z materiałów nierdzewnych 1.4301.
Błat roboczy nierdzewny z wkładką z tworzywa o szerokości 300 mm - kolor biały lub ceglasty,
gr. 25 mm.
Wysokość blatu roboczego: 850 mm.
Nadstawka nierdzewna, szer. 400 mm.
Wysokość całkowita: 1400 mm.

Table structure made of stainless steel 1.4301.
Stainless steel top with plastic insert width 300 mm - white or brick-red, thickness 25 mm.
Worktop height: 850 mm.
Stainless steel level raiser width 400 mm.
Total height: 1400 mm.

Nr No	długość length (mm)	szerokość width (mm)	waga weight (kg)
130201	1200	600	38,0
130202	1200	700	39,0
130203	1400	700	41,0
130204	1600	800	44,0
130205	2000	800	54,0



- na specjalne życzenie półka pełna lub ażurowa
open-work shelf or solid shelf on request

Stół do obróbki podrobów 1303-

Viscera preparation table 1303-

Konstrukcja stołu wykonana z materiałów nierdzewnych 1.4301.
Biały blat z tworzywa o grubości 25 mm.
Perforowana wkładka nierdzewna.
Pojemnik GN 1/2. Otwór ociekowy w dnie.
Wysokość: 850 mm.



Table structure made of stainless steel 1.4301.
Plastic worktop white, thickness 25 mm.
Perforated stainless steel insert.
Stainless steel container GN 1/2. Drip hole in the bottom.
Height: 850 mm.

Nr No	długość length (mm)	szerokość width (mm)	waga weight (kg)
130301	1000	600	25,0
130302	1200	600	27,0
130303	1400	700	30,0

Stół ociekowy do rozpakowywania 1304-

Draining table for unpacking 1304-

Konstrukcja stołu wykonana z materiałów nierdzewnych 1.4301.
Perforowana wkładka nierdzewna.
Pojemnik GN 1/2. Otwór ociekowy w dnie.
Zaokrąglone krawędzie stołu.
Wysokość: 850 mm.



Table structure made of stainless steel 1.4301.
Perforated stainless steel insert.
Stainless steel container GN 1/2. Drip hole in the bottom.
Rounded edges.
Height: 850 mm.

Nr No	długość length (mm)	szerokość width (mm)	waga weight (kg)
130401	1000	600	25,0
130402	1200	600	27,0
130403	1400	700	32,0

Stół do obróbki podrobów lub ryb 1305-

Table for viscera preparation or fish gutting 1305-

Konstrukcja stołu wykonana z materiałów nierdzewnych 1.4301.
Nierdzewna wkładka perforowana wzdłuż stołu.
Otwór ściekowy z pojemnikiem GN 1/2.
Blat roboczy z tworzywa, szer. 400 mm, gr. 25 mm.



Table structure made of stainless steel 1.4301.
Perforated stainless steel insert along the table.
Drip hole with container GN 1/2.
Plastic worktop, width 400 mm, thickness 25 mm.

Nr No	długość length (mm)	szerokość width (mm)	waga weight (kg)
130501	1000	600	29,0
130502	1200	700	32,0
130503	1400	700	36,0

Stół do pakowania z nadstawką na tacki 1306-

Packing table with a tray rack 1306-

Konstrukcja stołu wykonana z materiałów nierdzewnych 1.4301.
Błat roboczy z tworzywa gr. 25 mm lub nierdzewny, materiał 1.4301.
Nierdzewna nadstawka na tacki.
Wysokość blatu roboczego: 850 mm.
Wysokość całkowita: 1800 mm.

Table structure made of stainless steel 1.4301.
Worktop - plastic (thickness 25 mm) or stainless steel 1.4301.
Stainless steel tray rack.
Worktop height: 850 mm.
Total height: 1800 mm.



Nr No	długość length (mm)	szerokość width (mm)	waga weight (kg)	
130601	1200	700	45,0	- blat z tworzywa / plastic top
130602	1200	700	34,0	- blat nierdzewny / stainless steel top
130603	1400	700	45,0	- blat z tworzywa / plastic top
130604	1400	700	36,0	- blat nierdzewny / stainless steel top

Stół specjalny do przygotowywania ryb lub mięsa 1307-

Special table for fish or meat preparation 1307-

Konstrukcja stołu wykonana z materiałów nierdzewnych 1.4301.
Ażurowa wkładka ociekowa.
Wkładka robocza z tworzywa sztucznego, gr. 25 mm.
Otwór spustowy na odpadki.
Obrzeże: 100 x 20 mm.



Table structure made of stainless steel 1.4301.
Open-work drip insert.
Plastic work insert 25 mm.
Waste discharge hole.
Border 100 x 20 mm.

Nr No	długość length (mm)	szerokość width (mm)	waga weight (kg)
130701	1200	700	29,0
130702	1600	700	38,0

Stół specjalny do przygotowywania warzyw i owoców 1308-

Special table for fruit and vegetable preparation 1308-

Konstrukcja stołu wykonana z materiałów nierdzewnych 1.4301.
Komora do mycia warzyw i owoców z otworem spustowym 1 1/2".
Głębokość: 180 mm.
Wkładka robocza z tworzywa sztucznego, gr. 25 mm.
Otwór spustowy na odpadki.
Wysokość: 850 mm.
Obrzeże: 100 x 20 mm.



Table structure made of stainless steel 1.4301.
Recess for fruit and vegetable washing, depth 180 mm with a drip hole 1 1/2".
Plastic work insert 25 mm.
Waste discharge hole.
Height: 850 mm.
Border 100 x 20 mm.

Nr No	długość length (mm)	szerokość width (mm)	waga weight (kg)
130801	1200	700	31,0
130802	1600	700	39,0

Stanowisko do obróbki ryb 1309-

Fish gutting stand 1309-



Konstrukcja stołu wykonana z materiałów nierdzewnych 1.4301.
Zabudowa - szafa z drzwiami przesuwными.
Biały blat roboczy z tworzywa o grubości 25 mm.
Otwór ociekowy do pojemnika GN 1/2.
Komora zlewowa GN 2/3. Aparat Gastro.
Oslona z 3 stron H = 400 mm.

Table structure made of stainless steel 1.4301.
Built in cupboard with sliding door.
White plastic worktop, thickness 25 mm.
Drip hole to stainless steel container GN 1/2.
Sink bowl GN 2/3. Gastro sprayer.
Shield from 3 sides H = 400 mm.

Nr No	długość length (mm)	szerokość width (mm)	waga weight (kg)
130901	1400	700	50,0
130902	1800	700	58,0



Stół narożny z blatem mieszanym i komorą 130903

Konstrukcja stołu wykonana z materiałów nierdzewnych 1.4301.
Biały blat roboczy z tworzywa o grubości 25 mm z otworem spustowym na odpadki.
Nierdzewna wkładka ociekowa perforowana.
Komora zlewowa 400 x 400 x 250 mm. Aparat Gastro.
Wymiary: 1500 x 600 + 1200 x 600 mm. Waga: 58,0 kg.

Corner table with a combined top and bowl 130903

Table structure made of stainless steel 1.4301.
White plastic worktop, thickness 25 mm with waste discharge hole.
Open-work drip insert.
Sink bowl 400 x 400 x 250 mm. Gastro sprayer.
Dimensions: 1500 x 600 + 1200 x 600 mm. Weight: 58,0 kg.

Stół do obróbki ryb z blatem z tworzywa 1310-

Fish gutting table with a plastic top 1310-



Konstrukcja stołu wykonana z materiałów nierdzewnych 1.4301.
Biały blat roboczy z tworzywa o grubości 25 mm.
Otwór ociekowy do pojemnika GN 1/2.

Table structure made of stainless steel 1.4301.
White plastic worktop, thickness 25 mm.
Drip hole to stainless steel container GN 1/2.

Nr No	długość length (mm)	szerokość width (mm)	waga weight (kg)
131001	1000	600	29,0
131002	1200	600	37,0
131003	1400	700	42,0
131004	1800	700	48,0



- 131003 i 131004 - dodatkowo komora zlewowa 300 x 300 x 150 mm
131003 and 131004 - additionally sink bowl 300 x 300 x 150 mm
- możliwość zamontowania baterii nr 540101 lub aparatu Gastro nr 540401
possible to mount sink tap no 540101 or Gastro sprayer no 540401

Stół do obróbki ryb z blatem mieszanym 1311-

Fish gutting table with a combined top 1311-



Konstrukcja stołu wykonana z materiałów nierdzewnych 1.4301.
Błat roboczy z tworzywa białego, gr. 25 mm oraz nierdzewny blat perforowany.
Otwór spustowy z nierdzewną kratką ściekową.
Obrzeże: 100 x 20 mm.
Wysokość: 850 mm.

Table structure made of stainless steel 1.4301.
White plastic worktop, thickness 25 mm and stainless steel perforated top.
Discharge hole with a stainless steel drip grid.
Border height 100 x 20 mm.
Height 850 mm.

Nr No	długość length (mm)	szerokość width (mm)	waga weight (kg)
131101	1400	650	41,5
131102	1650	650	46,0

Stół do ekspozycji ryb w lodzie łuskowanym „BAŁTYK I” 1312-

Display table for fish in ice chips “BAŁTYK I” 1312-



Konstrukcja stołu wykonana z materiałów nierdzewnych 1.4301.
Błat nierdzewny z izolacją i odprowadzeniem wody.
4 koła obrotowe, w tym 2 z hamulcem.
Wkładki z blachy perforowanej.
Obrzeże stołu 90°.
Wysokość i pochylenie stołu regulowane w 2 płaszczyznach.
Max wysokość: 1400 mm.

Table structure made of stainless steel 1.4301.
Stainless steel top with insulation and water drain.
4 wheels, 2 with brake.
Inserts made of perforated metal sheet.
Table border 90°.
Table height and inclination adjusted in 2 planes.
Max. height: 1400 mm.

Nr No	długość length (mm)	szerokość width (mm)	waga weight (kg)
131202	1300	800	68,0
131204	2000	1000	97,0

Stół do ekspozycji ryb w lodzie łuskowanym „BAŁTYK II” 1313-

Display table for fish in ice chips “BAŁTYK II” 1313-



Konstrukcja stołu wykonana z materiałów nierdzewnych 1.4301.
Błat nierdzewny z izolacją i odprowadzeniem wody.
4 koła obrotowe, w tym 2 z hamulcem.
Wkładki z blachy perforowanej.
Obrzeże stołu 60°.
Wysokość i pochylenie stołu regulowane w 2 płaszczyznach.
Max wysokość: 1400 mm.

Table structure made of stainless steel 1.4301.
Stainless steel top with insulation and water drain.
4 wheels, 2 with brake.
Inserts made of perforated metal sheet.
Table border 60°.
Table height and inclination adjusted in 2 planes.
Max. height 1400 mm.

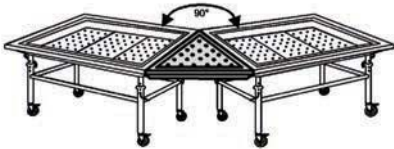
Nr No	długość length (mm)	szerokość width (mm)	waga weight (kg)
131302	1300	800	68,0
131304	2000	1000	96,0
131305	2200	1100	110,0

Narożnik do stołu ekspozycyjnego BAŁTYK II

Narożnik wykonany z materiałów nierdzewnych 1.4301.
Izolowany blat. Wkładki z blachy perforowanej.
Wymiary dostosowane do stołów ekspozycyjnych.

Corner for display table for fish BAŁTYK II

Corner made of stainless steel 1.4301.
Insulated top. Perforated metal sheet inserts.
Dimensions suited for display tables.



Nr
No

131306	narożnik do stołu ekspozycyjnego / corner for display table
--------	----------------------------------------------------------------

Stół dostawny do obróbki ryb 1314-

Attached fish gutting table 1314-

Konstrukcja stołu wykonana z materiałów nierdzewnych 1.4301.
Blat z tworzywa białego, gr. 25 mm.
Obrzeże o wys. 150 mm.
W blacie oraz nierdzewnym dnie otwór spustowy \varnothing 100 mm - na odpadki
oraz \varnothing 25 mm - na odprowadzenie wody.
Wysokość: 850 mm.

Table structure made of stainless steel 1.4301.
White plastic top, thickness 25 mm.
Border height 150 mm.
Top and stainless steel bottom equipped with a waste discharge hole
 \varnothing 100 mm for waste and a water drain hole \varnothing 25 mm.
Height: 850 mm.



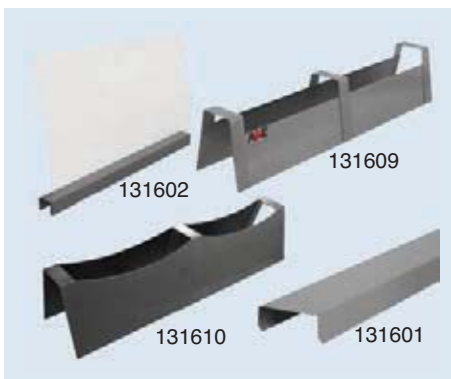
Nr No	długość length (mm)	szerokość width (mm)	waga weight (kg)	
131401	550	550	22,0	
131402	800	500	25,5	
131403	800	600	27,5	na 4 nogach / 4 legs



- pojemnik zamawiany oddzielnie
basket ordered additionally

Akcesoria do stołów „BAŁTYK” 1316-

Accessories for „BAŁTYK” tables 1316-



Nr No	waga weight (kg)	
131601	2,0	listwa - łącznik, wykonanie nierdzewne 1.4301/ bar - connector, stainless steel 1.4301
131602	4,0	osłona ze szkła organicznego - L=1000 mm / organic glass shield - L=1000 mm
131609	5,0	forma do lodu - 850 x 150 x 200 mm, wykonanie nierdzewne 1.4301/ ice mould - 850 x 150 x 200 mm, stainless steel 1.4301 version
131610	6,0	forma do lodu „fala” - 850 x 150 x 200 mm, wykonanie nierdzewne 1.4301 / ice mould „wave” - 850 x 150 x 200 mm, stainless steel 1.4301 version

Stół do ekspozycji ryb w lodzie łuskowanym „ADRIATYK” 1315-

Display table for fish in ice chips “ADRIATYK” 1315-



Konstrukcja stołu wykonana z materiałów nierdzewnych 1.4301.
Błat nierdzewny z izolacją i odprowadzeniem wody w nodze stołu.
Wkładki z blachy perforowanej.
Stałe pochYLENIE stołu ~ 17°.

Table structure made of stainless steel 1.4301.
Stainless steel top with insulation and water drain in table leg.
Inserts made of perforated metal sheet.
Permanent table inclination ~17°.



Nr No	długość length (mm)	szerokość width (mm)	waga weight (kg)	
131501	1170	1170	87,0	
131502	1170	1800	115,0	
131503	1800	1170	115,0	
131504	2400	1170	139,0	
131505	1170	400	28,0	dowieszka / hinged table
131506	45°			łącznik narożny / corner for display table
131507	90°			łącznik narożny / corner for display table

Stół do ekspozycji ryb i kurczaków „PACYFIK” 1317-

Display table for fish and chickens “PACYFIK” 1317-

Stół ekspozycyjny wykonany w całości z materiałów nierdzewnych 1.4301.
 Błat stołu izolowany.
 Perforowane wkładki.
 Stałe pochylenie stołu ~ 10°.
 Odpływ wody w blacie stołu, rura ociekowa ø 25 mm.
 Elipsoidalne nogi z wbudowanymi 4 kółkami obrotowymi.
 Wysokość stołu: 950 mm.
 Szerokość stołu: 1100 mm.



Display table totally made of stainless steel 1.4301.
 Insulated table top.
 Perforated inserts.
 Permanent table inclination ~10°.
 Water outlet in the table top, drip tube ø 25 mm.
 Ellipsoidal legs with 4 built-in revolving wheels.
 Table height: 950 mm.
 Table width: 1100 mm.

Nr No	długość length (mm)	waga weight (kg)
131701	1250	84,0
131703	2000	130,0



- akcesoria do stołu „PACYFIK” jak dla stołów „BAŁTYK”
 accessories for „PACYFIK” table as for „BAŁTYK” tables

Stół do ekspozycji ryb i kurczaków „ATLANTYK” 1318-

Display table for fish and chickens “ATLANTYK” 1318-

Wersja podstawowa / Basic version

Stół ekspozycyjny wykonany w całości z materiałów nierdzewnych 1.4301.
 Błat stołu izolowany z otworem i rurką ociekową ø 25 mm.
 Perforowane wkładki.
 Stałe pochylenie blatu stołu ~12°.

Display table totally made of stainless steel 1.4301.
 Insulated table top with a hole and drip tube ø 25 mm.
 Perforated inserts.
 Permanent table inclination ~12°.

Nr No	wymiary stołu table dimensions (mm)	waga weight (kg)
131801	1320 × 1175 × H 1015	100,0
131803	1870 × 1175 × H 1015	120,0
131804	2190 × 1175 × H 1015	140,0

Wersja chłodzona / Cooled version

Błat stołu chłodzony. Agregat chłodniczy z termostatem.
 Czynnik chłodniczy 404A. Perforowane wkładki.
 Szklane osłony.

Refrigerating unit with thermostat.
 Cooling medium 404A. Glass shields.
 Perforated inserts.



Nr No	wymiary stołu table dimensions (mm)	waga weight (kg)
131806	1320 × 1175 × H 1015	120,0
131808	1870 × 1175 × H 1015	140,0
131809	2190 × 1175 × H 1015	160,0

Stół do posypywania kurczaka 1320-

Table for spicing chickens 1320-



Konstrukcja stołu i zbiornika wykonana z materiałów nierdzewnych 1.4301.
Wymiary zbiornika: 950 x 700 x H 200 mm.
Całkowita wysokość stołu: 960 mm.

Table and container structure made of stainless steel 1.4301.
Container dimensions: 950 x 700 x H 200 mm.
Total table height: 960 mm.

Nr No		waga weight (kg)
132001	Stół do posypywania kurczaka / Table for spicing chickens	20,5

Stół specjalny do piekarni 1321-

Baker's special-purpose table 1321-



Konstrukcja stołu wykonana z materiałów nierdzewnych 1.4301.
Przednia krawędź blatu stołu zaokrąglona.
Błat wzmocniony.
Wysokość: 850 mm.

Table structure made of stainless steel 1.4301.
Rounded frontal edge of table top, reinforced.
Height: 850 mm.

Nr No	długość length (mm)	szerokość width (mm)	waga weight (kg)
132101	1000	600	21,0
132102	1200	600	23,0
132103	1400	600	25,0
132104	1600	700	29,0

Stół do cięcia sera 1322-

Cheese cutting table 1322-



Konstrukcja stołu wykonana z materiałów nierdzewnych 1.4301.
Błat stołu: płyta z tworzywa sztucznego, gr. 30 mm, średnica: 900 mm.
Nóż do cięcia sera.
Wysokość: 700 mm.

Table structure made of stainless steel 1.4301.
Table top: plastic board, thickness: 30 mm, diameter: 900 mm.
Cheese cutting blade.
Height: 700 mm.



Nr No		waga weight (kg)
132201	stół z blatem / table with top	29,0
132202	stół z blatem i nożem / table with top and cutter	32,0
132203	blat do cięcia sera z nożem / cheese cutting plate and cutter	15,0

Stół do przygotowywania pizzy 1323-

Pizza making table 1323-

Konstrukcja stołu wykonana z materiałów nierdzewnych 1.4301.
Do połowy szerokości blatu tworzywowa wkładka robocza, gr. 25 mm,
w drugiej części blatu nierdzewne pojemniki GN z pokrywami.
4 koła obrotowe, w tym 2 z hamulcem.
Wysokość: 850 mm.

Table structure made of stainless steel 1.4301.
Half of the tabletop width working plastic insert, thickness 25 mm;
in the other part of the tabletop stainless GN containers with lids.
4 castoring wheels, including 2 with brakes.
Height: 850 mm.



132302

Nr No	wymiary stołu table dimensions (mm)		waga weight (kg)
132301	1400 x 900	4 pojemniki GN 1/2 - 200 / 4 GN containers 1/2 - 200	38,0
132302	1800 x 700	3 pojemniki GN 1/1 - 200 / 3 GN containers 1/1 - 200	42,0

Zestaw do jadalni 1324-

Dining room set 1324-

Konstrukcja stołu oraz taboretów wykonana z materiałów nierdzewnych 1.4301.
Błat stołu i siedzisko taboretu wykonane z tworzywa.
Taborety wsuwane pod blat stołu.
Wysokość stołu: 755 mm.

Table and stools structure made of stainless steel 1.4301.
Table top and stool seat made of plastic.
Stools slid under the table.
Table height: 755 mm.



132402+132403

Nr No	długość length (mm)	szerokość width (mm)	waga weight (kg)	
132401	1200	800	41,0	na 6 taboretów / to 6 stools
132402	1800	800	55,0	na 8 taboretów / to 8 stools
132403	350	350	1,5	taboret H = 450 mm / stool H = 450 mm

Stół obrotowy na tacki 1327-

Tray revolving table 1327-

Konstrukcja stołu wykonana z materiałów nierdzewnych 1.4301.
Obrotowy blat nierdzewny ø 800 mm osadzony na trzech nogach.
2 koła obrotowe, 1 stópka stała.
Regulowana wysokość 580 - 750 mm.

The table construction made of stainless steel 1.4301.
Stainless steel revolving bottom ø 800 mm is seated on three legs.
2 revolving wheels, 1 foot.
Adjustable height: 580 - 750 mm.



Nr No		waga weight (kg)
132701	Stół obrotowy na tacki / Tray revolving table	19,0

Mebel do degustacji 1328-

Tasting unit 1328-

Konstrukcja mebla wykonana z materiałów nierdzewnych 1.4301.
Okap wentylacyjny.
Zasilanie: 230 V.
1 półka w połowie wysokości szafki.
Wysokość blatu degustacyjnego: 880 mm.
4 koła obrotowe, w tym 2 z hamulcem.
Wymiary: 880 x 650 x 1975 mm.

The unit construction made of stainless steel 1.4301.
Ventilation hood.
Power supply: 230 V.
1 shelf in the middle of the case's height.
Height of the tasting tabletop: 880 mm.
4 revolving wheels including 2 ones with brakes.
Dimensions: 880 x 650 x 1975 mm.



Nr No		waga weight (kg)
132801	Stół do degustacji / Tasting piece of furniture	45,0

Dodatkowo akcesoria / Additionally accessories:

132802	uchwyt na materiały reklamowe / holder for advertising materials	
132803	pojemnik na śmieci / waste container	
132804	uchwyt na torby / holder for bags	
132805	uchwyt na narzędzia / holder for tools	
132806	uchwyt do pizzy / holder for pizza	

2

REGAŁY, PÓŁKI

SHELVING UNITS



Regały nierdzewne 21-

Stainless steel shelving units 21-

Regał nierdzewny o szerokości 400 mm 2101-

Stainless steel shelving unit, width 400 mm 2101-

Regał wykonany z materiałów nierdzewnych 1.4301.
Całość spawana.
Wysokość: 1800 mm, 4 półki.
Dopuszczalne obciążenie 100 kg/mb półki.



Unit made of stainless steel 1.4301.
All welded, 4 shelves.
Height: 1800 mm.
Maximum load 100 kg/ running meter of shelf.

Nr No	długość length (mm)	waga weight (kg)
210101	900	28,0
210102	1000	30,0
210103	1200	33,5
210104	1400	38,5
210105	1600	43,5
210106	1900	48,5
210107	2000	52,5
210108	2200	57,5
210109	2400	62,0

- inna ilość półek na specjalne zamówienie
different number of shelves to special order

Regał nierdzewny o szerokości 600 mm 2102-

Stainless steel shelving unit, width 600 mm 2102-

Regał wykonany z materiałów nierdzewnych 1.4301.
Całość spawana.
Wysokość: 1800 mm, 4 półki.
Dopuszczalne obciążenie 100 kg/mb półki.



Unit made of stainless steel 1.4301.
All welded, 4 shelves.
Height: 1800 mm.
Maximum load 100 kg/ running meter of shelf.

Nr No	długość length (mm)	waga weight (kg)
210201	900	35,0
210202	1000	38,0
210203	1200	48,0
210204	1400	58,0
210205	1600	68,0
210206	1900	78,0
210207	2000	80,5
210208	2200	89,5
210209	2400	97,5

- inna ilość półek na specjalne zamówienie
different number of shelves to special order

Regał nierdzewny o szerokości 400 mm z ażurowymi półkami 2103-

Stainless steel shelving unit, width 400 mm, open-work shelves 2103-

Regał wykonany z materiałów nierdzewnych 1.4301.
Całość spawana.
Wysokość: 1800 mm.
4 półki ażurowe z otworami \varnothing 20 mm.
Dopuszczalne obciążenie 100 kg/mb półki.



Unit made of stainless steel 1.4301.
All welded.
Height: 1800 mm.
4 open-work shelves with holes \varnothing 20 mm.
Maximum load 100 kg/running meter of shelf.

Nr No	długość length (mm)	waga weight (kg)
210301	900	25,0
210302	1000	27,0
210303	1200	30,5
210304	1400	35,5
210305	1600	40,5
210306	1900	45,5
210307	2000	49,5
210308	2200	54,5
210309	2400	58,0

- inna ilość półek na specjalne zamówienie
different number of shelves to special order

Regały aluminiowe z półkami z polietylenu 22-

Aluminium shelving units 22-

Regał o szerokości 600 mm GN 1/1 - 2201-

Aluminium shelving unit, width 600 mm GN 1/1 - 2201-

Regał o szerokości 425 mm GN 2/3 - 2202-

Aluminium shelving unit, width 425 mm GN 2/3 - 2202-



Konstrukcja regałów - anodowane aluminium.

Ażurowe półki polipropylenowe.

Wysokość: ok. 1700 mm.

Dopuszczalne obciążenie: 100 kg/mb półki.

Maksymalne obciążenie regału: 600 kg.

Ilość półek: 3 lub 4.

7 możliwych poziomów wysokości półek.

Dopuszczalna temperatura przeznaczenia półek: -20°C - +60°C.

Unit structure - anodized aluminium.

Open-work polypropylene shelves.

Height: ca 1700 mm.

Maximum load: 100 kg/ml of shelf.

Maximum shelving unit loading: 600 kg.

Number of shelves: 3 or 4.

7 possible levels of storage.

Possible mean temperature of shelves: -20°C - +60°C.

długość length (mm)	szerokość width 600 mm GN 1/1				szerokość width 425 mm GN 2/3			
	3 półki / 3 shelves		4 półki / 4 shelves		3 półki / 3 shelves		4 półki / 4 shelves	
	Nr No	waga weight (kg)	Nr No	waga weight (kg)	Nr No	waga weight (kg)	Nr No	waga weight (kg)
805	220101	11,9	220137	14,2	220201	9,9	220237	11,7
910	220102	12,7	220138	15,3	220202	10,5	220238	12,4
1020	220103	13,8	220139	16,6	220203	11,3	220239	13,5
1125	220104	14,5	220140	17,6	220204	11,8	220240	14,2
1235	220105	15,4	220141	18,8	220205	12,5	220241	15,1
1345	220106	15,3	220142	18,6	220206	12,2	220242	14,6
1450	220107	17,1	220143	21,1	220207	13,8	220243	16,8
1560	220108	21,3	220144	25,8	220208	17,5	220244	21,0
1670	220109	22,8	220145	26,8	220209	18,1	220245	19,0
1790	220110	22,9	220146	27,9	220210	18,7	220246	22,5
1900	220111	23,9	220147	29,3	220211	19,4	220247	23,6
2010	220112	24,9	220148	30,6	220212	20,2	220248	24,6
2110	220113	25,7	220149	31,6	220213	20,7	220249	25,3
2215	220114	26,4	220150	32,6	220214	21,3	220250	26,0
2325	220115	27,3	220151	33,8	220215	21,9	220251	26,9
2440	220116	28,2	220152	34,9	220216	22,6	220252	27,8
2550	220117	28,0	220153	34,8	220217	22,3	220253	27,4
2660	220118	27,9	220154	34,6	220218	22,0	220254	26,9
2765	220119	29,8	220155	37,1	220219	23,6	220255	29,1
2870	220120	31,7	220156	39,7	220220	25,2	220256	31,3
2990	220121	36,1	220157	44,6	220221	29,1	220257	35,7
3095	220122	36,8	220158	45,6	220222	29,7	220258	36,4
3205	220123	37,6	220159	46,6	220223	30,2	220259	37,1
3320	220124	38,3	220160	47,6	220224	30,8	220260	37,9
3420	220125	39,2	220161	48,8	220225	31,4	220261	38,8
3530	220126	39,1	220162	48,6	220226	31,4	220262	38,3
3645	220127	40,9	220163	51,1	220227	32,7	220263	40,5
3750	220128	40,8	220164	51,0	220228	32,4	220264	40,1
3860	220129	40,7	220165	50,8	220229	32,1	220265	39,6
3970	220130	40,6	220166	50,6	220230	31,8	220266	39,2
4075	220131	42,5	220167	53,2	220231	33,4	220267	41,4
4180	220132	44,3	220168	55,7	220232	35,0	220268	43,6
4285	220133	46,2	220169	58,2	220233	36,7	220269	45,8
4410	220134	50,2	220170	62,7	220234	40,2	220270	49,4
4510	220135	51,1	220171	63,8	220235	40,9	220271	50,6
4630	220136	51,0	220172	63,7	220236	40,6	220272	50,2

Półki 23-

Półka pod szlifierkę 2301-

Shelves 23-

Grinder shelf 2301-



Półka wykonana z materiałów nierdzewnych 1.4301.
Obrzeże o wysokości 300 mm.

Unit made of stainless steel 1.4301.
Border height 300 mm.

Nr No	długość length (mm)	szerokość width (mm)	waga weight (kg)
230101	550	350	6,0
230102	500	500	8,0

Półka gładka 2302-

Plain shelf 2302-



Półka wykonana z materiałów nierdzewnych 1.4301.
Obrzeże o wysokości 50 mm.

Shelf made of stainless steel 1.4301.
Border height 50 mm.

Nr No	długość length (mm)	szerokość width (mm)	waga weight (kg)
230201	1000	300	5,0
230202	1200	300	5,5
230203	1400	300	6,5
230204	1600	300	7,5

Półka ociekowa ażurowa 2303-

Open-work drip shelf 2303-



Półka wykonana z materiałów nierdzewnych 1.4301.
Ażurowy blat półki z otworami \varnothing 22 mm.

Shelf made of stainless steel 1.4301.
Open-work shelf top with holes \varnothing 22 mm.

Nr No	długość length (mm)	szerokość width (mm)	waga weight (kg)
230301	1000	300	4,5
230302	1200	300	5,0
230303	1400	300	5,5
230304	1600	300	6,5

Półka - uchwyt na noże 2305-

Shelf - knife holder 2305-



Półka wykonana z materiałów nierdzewnych 1.4301.
Pojemność: ~10 noży.

Shelf made of stainless steel 1.4301.
Capacity: ~10 knives.

Nr No	długość length (mm)	szerokość width (mm)	waga weight (kg)
230501	640	310	2,5

Płyta na sita i szarpaki 2306-

Plate for sieves and plucking devices 2306-



Płyta wykonana z materiałów nierdzewnych 1.4301.
12 wieszaków z tworzywa sztucznego na sita i szarpaki.

Plate made of stainless steel 1.4301.
12 plastic pegs for sieves and plucking devices.

Nr No	długość length (mm)	szerokość width (mm)	waga weight (kg)
230601	640	310	3,0

Pojemnik na worki w rolce 2308-

Rolled bag container 2308-



Pojemnik wykonany z materiałów nierdzewnych 1.4301.

Container made of stainless steel 1.4301.

Nr No	długość length (mm)	waga weight (kg)	
230801	400	1,5	mocowany na ścianie / wall mounted
230802	400 x H 1120	4,5	wersja stojąca / a floor version

Uchwyt na ręczniki w rolce 2309-

Rolled towel holder 2309-



Uchwyt wykonany z materiałów nierdzewnych 1.4301.
Mocowany na ścianie lub podwieszany do stołu.
Szerokość: 140 mm.
Wysokość: 100 mm.
Długość: 280 mm.

Holder made of stainless steel 1.4301.
Wall-mounted or table-suspended.
Width: 140 mm.
Height: 100 mm.
Length: 280 mm.

Nr No	waga weight (kg)	
230901	1,0	mocowany na ścianie / wall-mounted
230902	1,0	podwieszany do stołu z obrzeżem 35 mm / table-suspended, border 35 mm
230903	1,0	podwieszany do stołu z obrzeżem 50 mm / table-suspended, border 50 mm

Uchwyt na worki 2310-

Bag holder 2310-



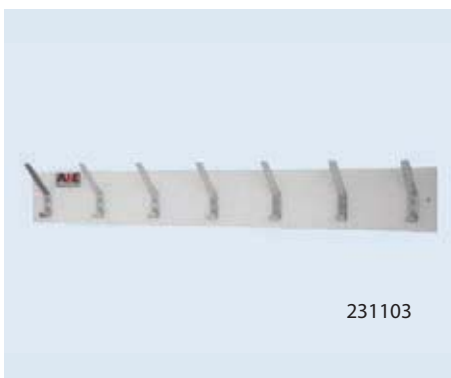
Uchwyt wykonany z materiałów nierdzewnych 1.4301.
Regulowany rozstaw haczyków.
Długość: 400 mm.

Holder made of stainless steel 1.4301.
Adjustable hook spacing.
Length: 400 mm.

Nr No	waga weight (kg)	
231001	1,0	mocowany do ściany / wall-mounted
231002	0,6	podwieszany do stołu z obrzeżem 35 mm / table-suspended 35 mm
231003	1,0	podwieszany do stołu z obrzeżem 50 mm / table-suspended 50 mm

Wieszak na fartuchy 2311-

Apron rack 2311-



Nierdzewne uchwyty zamocowane na kolorowej listwie z tworzywa.
Stainless steel hooks fixed to a coloured plastic bar.

Nr No	długość length (mm)	ilość uchwytów no of hooks	waga weight (kg)
231101	500	3	1,8
231102	800	5	2,6
231103	1000	7	3,5

Uchwyt na noże podwieszany do stołu 2312-

Table-mounted knife holder 2312-



Uchwyt wykonany z materiałów nierdzewnych 1.4301.
Wkładka z tworzywa.
Uchwyt podwieszany do krawędzi stołu roboczego.

Holder made of stainless steel 1.4301.
Plastic insert.
Table edge-suspended holder.

Nr No	długość length (mm)	waga weight (kg)
231201	300	1,5
231202	500	2,8

Listwa magnetyczna do noży 2313-

Knife magnetic bar 2313-



Podwójna listwa magnetyczna w obudowie z tworzywa.

Double magnetic bar in a plastic casing.

Nr No	długość length (mm)	waga weight (kg)
231301	500	1,4

Półka - suszarka na tace ABS 2314-

ABS tray draining rack 2314-



Półka wykonana z materiałów nierdzewnych 1.4301.
Pojemność: 15 lub 20 tac.

Rack made of stainless steel 1.4301.
Capacity: 15 or 20 trays.

Nr No	wymiary półki rack dimensions (mm)	waga weight (kg)
231401	575 x 400 x 500	3,2
231402	770 x 400 x 500	4,2

Półka ażurowa na tacki 2315-

Tray rack 2315-



Półka wykonana z materiałów nierdzewnych 1.4301.

Rack made of stainless steel 1.4301.

Nr No	wymiary półki rack dimensions (mm)	waga weight (kg)
231501	1250 x 300 x 600	13,5

Półka podwójna na przyprawy 2316-

Double shelf for spices 2316-



Półka wykonana z materiałów nierdzewnych 1.4301.
Odstęp między półkami: 240 mm.

Shelf made of stainless steel 1.4301.
Shelf spacing: 240 mm.

Nr No	wymiary półki shelf dimensions (mm)	waga weight (kg)
231601	1000 x 300	6,0
231602	1200 x 300	8,0

Półka pod ostrzałkę 2317-

Sharpener shelf 2317-



Półka wykonana z materiałów nierdzewnych 1.4301.

Shelf made of stainless steel 1.4301.

Nr No	wymiary półki shelf dimensions (mm)	waga weight (kg)
231701	360 x 360 x 390	3,0

3

SZAFY
CUPBOARDS



Szafki stojące 31-

Szafka stojąca z półką 3101-

Standing cupboards 31-

Standing cupboard with shelf 3101-

Szafka wykonana z materiałów nierdzewnych 1.4301.
Półka w połowie wysokości.
Dwie głębokości szafki: 600 i 700 mm.
Wysokość: 850 mm.

Cupboard made of stainless steel 1.4301.
Shelf at half-height of cupboard.
Two depth: 600 and 700 mm.
Height: 850 mm.



310119

długość length (mm)	Nr / No szerokość / width 600 mm	waga weight (kg)	Nr / No szerokość / width 700 mm	waga weight (kg)
1000	310101	32,0	310114	36,0
1100	310102	34,0	310115	38,0
1200	310103	36,0	310116	40,0
1300	310104	38,0	310117	42,0
1400	310105	40,0	310118	44,0
1500	310106	42,0	310119	46,0
1600	310107	44,0	310120	48,0
1700	310108	46,0	310121	50,0
1800	310109	48,0	310122	52,0
1900	310110	50,0	310123	54,0
2000	310111	53,0	310124	57,0



- wersja z obrzeżem o wysokości 50 mm (tylną krawędzią) – do wybranego nr katalogowego należy dodać "O" np. 310104/O
version with a border high 50 mm (backing edge) – for chosen catalogue no should be added "O" e.g. 310104/O

Szafka stojąca z półką i drzwiami przesuwными 3102-

Standing cupboard with shelf and sliding door 3102-

Szafka wykonana z materiałów nierdzewnych 1.4301.
Półka w połowie wysokości.
Drzwi przesuwne.
Dwie głębokości szafki: 600 i 700 mm.
Wysokość: 850 mm.

Cupboard made of stainless steel 1.4301.
Shelf at half-height of cupboard.
Sliding door.
Two depth: 600 and 700 mm.
Height: 850 mm.



310219

długość length (mm)	Nr / No szerokość / width 600 mm	waga weight (kg)	Nr / No szerokość / width 700 mm	waga weight (kg)
1000	310201	49,5	310214	50,0
1100	310202	52,0	310215	54,0
1200	310203	56,0	310216	57,0
1300	310204	60,0	310217	61,0
1400	310205	64,0	310218	54,0
1500	310206	68,0	310219	72,0
1600	310207	72,0	310220	75,0
1700	310208	76,0	310221	78,0
1800	310209	80,0	310222	80,5
1900	310210	83,0	310223	84,0
2000	310211	89,5	310224	88,0



- wersja z obrzeżem o wysokości 50 mm (tylną krawędzią) – do wybranego nr katalogowego należy dodać "O" np. 310208/O
version with a border high 50 mm (backing edge) – for chosen catalogue no should be added "O" e.g. 310208/O

Szafka stojąca z szufladami 3103-

Standing cupboard with drawers 3103-

Szafka wykonana z materiałów nierdzewnych 1.4301.
Dwie lub trzy szuflady.
Dwie głębokości: 600 i 700 mm. Wysokość: 850 mm.

Cupboard made of stainless steel 1.4301.
Two or three drawers.
Two depth: 600 and 700 mm. Height: 850 mm.



Nr No	długość length (mm)	głębokość depth (mm)	waga weight (kg)	
310301	450	600	31,0	dwie szuflady H 300 / two drawers H 300
310302	450	700	33,5	dwie szuflady H 300 / two drawers H 300
310303	450	600	33,0	trzy szuflady H 200 / three drawers H 200
310304	450	700	36,0	trzy szuflady H 200 / three drawers H 200



- wersja z obrzeżem o wysokości 50 mm (tylną krawędzią) – do wybranego nr katalogowego należy dodać "O" np. 310301/O
version with a border high 50 mm (backing edge) – for chosen catalogue no should be added "O" e.g. 310301/O

Szafka stojąca z szufladami i drzwiami przesuwными 3104-

Standing cupboard with drawers and sliding door 3104-

Szafka wykonana z materiałów nierdzewnych 1.4301.
Dwie lub trzy szuflady o szerokości 400 mm.
Dwie głębokości: 600 i 700 mm.
Wysokość: 850 mm.

Cupboard made of stainless steel 1.4301.
Two or three drawers width 400 mm.
Two depth: 600 and 700 mm.
Height: 850 mm.



Nr No	długość length (mm)	głębokość depth (mm)	waga weight (kg)	
310401	1200	600	50,0	dwie szuflady H 300 / two drawers H 300
310402	1600	600	60,0	dwie szuflady H 300 / two drawers H 300
310403	2000	600	74,0	dwie szuflady H 300 / two drawers H 300
310404	2200	600	80,0	dwie szuflady H 300 / two drawers H 300
310405	1200	600	51,0	trzy szuflady H 200 / three drawers H 200
310406	1600	600	82,5	trzy szuflady H 200 / three drawers H 200
310407	2000	600	98,0	trzy szuflady H 200 / three drawers H 200
310408	2200	600	105,5	trzy szuflady H 200 / three drawers H 200
310409	1200	700	68,0	dwie szuflady H 300 / two drawers H 300
310410	1600	700	82,0	dwie szuflady H 300 / two drawers H 300
310411	2000	700	99,0	dwie szuflady H 300 / two drawers H 300
310412	2200	700	107,0	dwie szuflady H 300 / two drawers H 300
310413	1200	700	74,0	trzy szuflady H 200 / three drawers H 200
310414	1600	700	90,0	trzy szuflady H 200 / three drawers H 200
310415	2000	700	108,0	trzy szuflady H 200 / three drawers H 200
310416	2200	700	116,0	trzy szuflady H 200 / three drawers H 200



- wersja z obrzeżem o wysokości 50 mm (tylną krawędzią) – do wybranego nr katalogowego należy dodać "O" np. 310402/O
version with a border high 50 mm (backing edge) – for chosen catalogue no should be added "O" e.g. 310402/O

Szafka stojąca z szufladami i stołem roboczym 3105-

Standing cupboard with drawers and working table 3105-

Szafka wykonana z materiałów nierdzewnych 1.4301.
Trzy szuflady H = 200 mm o szerokości 400 mm.
Dwie głębokości: 600 i 700 mm.
Wysokość: 850 mm.

Cupboard made of stainless steel 1.4301.
Three drawers H = 200 mm, width 400 mm.
Two depth: 600 and 700 mm.
Height: 850 mm.



Nr No	długość length (mm)	głębokość depth (mm)	waga weight (kg)
310501	1200	600	42,0
310502	1400	600	48,0
310503	1600	600	52,0
310504	1800	700	57,0
310505	2000	700	61,0
310506	2200	700	64,0



- wersja z obrzeżem o wysokości 50 mm (tylną krawędzią) – do wybranego nr katalogowego należy dodać "O" np. 310506/O
version with a border high 50 mm (backing edge) – for chosen catalogue no should be added "O" e.g. 310506/O

Szafka stojąca z drzwiami skrzydłowymi 3106-

Standing cupboard with hinged door 3106-

Szafka wykonana z materiałów nierdzewnych 1.4301.
Drzwi skrzydłowe.
Wysokość: 850 mm.

Cupboard made of stainless steel 1.4301.
Hinged door.
Height: 850 mm.



Nr No	długość length (mm)	głębokość depth (mm)	waga weight (kg)	
310601	600	600	32,0	- 1 drzwi / 1-leaf
310602	800	600	37,0	- 2 drzwi / 2-leaf
310603	1000	600	42,0	- 2 drzwi / 2-leaf



- wersja z obrzeżem o wysokości 50 mm (tylną krawędzią) – do wybranego nr katalogowego należy dodać "O" np. 310603/O
version with a border high 50 mm (backing edge) – for chosen catalogue no should be added "O" e.g. 310603/O

Szafki wiszące 32-

Szafka wisząca z półką 3201-

Szafka wykonana z materiałów nierdzewnych 1.4301.
Półka w połowie wysokości szafki.
Wysokość: 600 mm.

Cupboard made of stainless steel 1.4301.
Shelf at half-height of cupboard.
Height: 600 mm



Nr No	długość length (mm)	głębokość depth (mm)	waga weight (kg)
320101	800	300	16,0
320102	1000	300	18,0
320103	1200	300	21,0
320104	1400	300	23,5
320105	1600	300	26,0
320106	1800	300	28,5
320107	800	400	18,0
320108	1000	400	21,0
320109	1200	400	23,5
320110	1400	400	26,0
320111	1600	400	29,0
320112	1800	400	31,0

Wall cupboards 32-

Wall cupboard with shelf 3201-

Szafka wisząca z półką i drzwiami przesuwными 3202-

Szafka wykonana z materiałów nierdzewnych 1.4301.
Półka w połowie wysokości szafki.
Drzwiczki przesuwne.
Wysokość: 600 mm.

Cupboard made of stainless steel 1.4301.
Shelf at half-height of cupboard.
Sliding door.
Height: 600 mm.



Nr No	długość length (mm)	głębokość depth (mm)	waga weight (kg)
320201	800	300	23,0
320202	1000	300	28,0
320203	1200	300	32,0
320204	1400	300	37,0
320205	1600	300	42,0
320206	1800	300	48,0
320207	800	400	24,0
320208	1000	400	30,0
320209	1200	400	34,0
320210	1400	400	39,0
320211	1600	400	42,0
320212	1800	400	49,0

Wall cupboard with shelf and sliding door 3202-

Apteczka 3203-

Medical box 3203-



Apteczka wykonana z materiałów nierdzewnych 1.4301.
2 półki.
Drzwiczki zamykane na klucz.

Box made of stainless steel 1.4301.
2 shelves.
Lock-up door.

Nr No	długość length (mm)	głębokość depth (mm)	wysokość height (mm)	waga weight (kg)
320301	400	150	450	7,5

Szafka wisząca z drzwiami skrzydłowymi 3204-

Wall cupboard with hinged door 3204-



Szafka wykonana z materiałów nierdzewnych 1.4301.
Półka przestawna.
Wysokość: 600 mm.

Cupboard made of stainless steel 1.4301.
Movable shelf.
Height: 600 mm.

Nr No	długość length (mm)	głębokość depth (mm)	waga weight (kg)
320401	400	300	11,0
320402	500	300	12,0
320403	600	300	13,0
320404	400	400	12,0
320405	500	400	14,0
320406	600	400	16,0

Szafy magazynowe 33-

Storing cupboards 33-

Szafa magazynowa jednodrzwiowa 3301-

One-door storing cupboard 3301-



Szafa wykonana z materiałów nierdzewnych 1.4301.
Dach ze spadkiem 30°.
4 półki.
Drzwi jednoskrzydłowe zamykane na klucz.
Wysokość: 2100 mm.

Cupboard made of stainless steel 1.4301.
Roof inclined 30°.
4 shelves.
One-leaf lock-up door.
Height: 2100 mm.

Nr No	długość length (mm)	głębokość depth (mm)	waga weight (kg)
330101	500	500	49,0

Szafa magazynowa dwudrzwiowa 3302-

Two-door storing cupboard 3302-



Szafa wykonana z materiałów nierdzewnych 1.4301.
Dach ze spadkiem 30°.
4 półki.
Bez przegrody.
Drzwi dwuskrzydłowe zamykane na klucz.
Wysokość: 2100 mm.

Cupboard made of stainless steel 1.4301.
Roof inclined 30°.
4 shelves.
Two-leaf lock-up door.
Height: 2100 mm.

Nr No	długość length (mm)	głębokość depth (mm)	waga weight (kg)
330201	1000	500	77,0
330202	1200	500	93,0

Szafa magazynowa dwudrzwiowa z przegrodą 3303-

Two-door storing cupboard 3303-



Szafa wykonana z materiałów nierdzewnych 1.4301.
Dach ze spadkiem 30°.
Drzwi zamykane na klucz.
W środku pionowa przegroda.
4 półki po prawej stronie.
Wysokość: 2100 mm.

Cupboard made of stainless steel 1.4301.
Roof inclined 30°.
Lock-up door.
Vertical partition in the middle.
4 shelves on the right side.
Height: 2100 mm.

Nr No	długość length (mm)	głębokość depth (mm)	waga weight (kg)
330301	1000	500	78,0
330302	1200	500	87,0

Szafa magazynowa z drzwiami przesuwными 3304-

Storing cupboard with sliding door 3304-



Szafka wykonana z materiałów nierdzewnych 1.4301.
3 półki.
Drzwi przesuwne.
Wysokość: 1700 mm.

Cupboard made of stainless steel 1.4301.
3 shelves.
Sliding door.
Height: 1700 mm.

Nr No	długość length (mm)	głębokość depth (mm)	waga weight (kg)
330401	1200	600	84,0
330402	1400	600	92,0
330403	1600	600	101,0
330404	1800	600	110,0
330406	1200	700	87,0
330407	1400	700	95,0
330408	1600	700	104,0
330409	1800	700	113,0

Szafy przemysłowe 34-

Industrial cupboards 34-

Szafa przemysłowa jednorzędowa 3401-

One-row industrial cupboard 3401-

Szafa wykonana z materiałów nierdzewnych 1.4301.
Dach ze spadkiem 30°.
Drzwi zamykane na klucz.
Jedna półka - 200 mm od góry szafy.
Drażek z 3 haczykami.
Wysokość: 2100 mm.
Głębokość: 500 mm. Opcja: klucz uniwersalny.



Cupboard made of stainless steel 1.4301.
Roof inclined 30°.
Lock-up door.
One shelf - 200 mm from the cupboard top.
Hanger with 3 hooks.
Height: 2100 mm.
Width: 500 mm. Option: passkey.

Nr No	długość length (mm)	ilość drzwi no of doors	waga weight (kg)
340101	310	1	24,0
340102	590	2	48,0
340103	870	3	71,0
340104	1155	4	94,0
340105	1440	5	119,0

Szafa przemysłowa dwurzędowa 3402-

Two-row industrial cupboard 3402-

Szafa wykonana z materiałów nierdzewnych 1.4301.
Dach ze spadkiem 30°.
Drzwi zamykane na klucz.
Drzwi dzielone na dwie części, każda z zamkiem.
Wysokość: 2100 mm.
Głębokość: 500 mm.
Opcja: klucz uniwersalny.



Cupboard made of stainless steel 1.4301.
Roof inclined 30°.
Door divided into two parts, each one with lock.
Height: 2100 mm.
Width: 500 mm.
Option: passkey.

Nr No	długość length (mm)	ilość drzwi no of doors	waga weight (kg)
340201	310	1 + 1	31,0
340202	590	2 + 2	51,0
340203	870	3 + 3	56,5
340204	1155	4 + 4	72,5
340205	1440	5 + 5	150,0

Szafa przemysłowa na sprzęt 3403-

Industrial cupboard for equipment 3403-

Szafa wykonana z materiałów nierdzewnych 1.4301.
Dach ze spadkiem 30°.
Drzwi zamykane na klucz.
Wysokość: 2100 mm.
Głębokość: 400 mm.
Opcja: klucz uniwersalny.



Cupboard made of stainless steel 1.4301.
Roof with a slope of 30°.
Lock-up doors.
Height: 2100 mm.
Width: 400 mm.
Option: passkey.

Nr No	długość length (mm)	wysokość height (mm)	ilość drzwi no of doors	waga weight (kg)
340301	2100	2100	2 duże, 40 małych 2 large, 40 small	155,0
340302	1600	2100	2 duże, 28 małych 2 large, 28 small	98,0
340303	545	2100	12 małych 12 small	39,0
340304	1065	1700	16 małych 16 small	57,0

Szafa na brudne ubrania 3404-

Dirty clothes cupboard 3404-



Szafa wykonana z materiałów nierdzewnych 1.4301.
W przednich drzwiach uchylne okno.
Poniżej okna uchwyt na worek na brudne ubrania.
Poj. worka ~ 140 l. lub 120 l.
Dodatkowo półka nad oknem - nr kat. 340401.

Cupboard made of stainless steel 1.4301.
Front door equipped with a hopper window.
Beneath the window - clothes bag holder.
Bag capacity ~ 140 l. or 120 l.
Extra shelf above the window - cat. no 340401.

Nr No	długość length (mm)	szerokość width (mm)	wysokość height (mm)	waga weight (kg)
340401	700	400	1800	46,0
340402	400	400	1600	30,0

Zestaw szatniowy szatni brudnej 3405-

Dirty clothes changing room set 3405-



Szafa wykonana z materiałów nierdzewnych 1.4301.
Górne oraz boczne szafki z identyfikatorem lub numeracją zamykane na klucz, przeznaczone na rzeczy osobiste.
Siedzisko wykonane z tworzywa sztucznego, H = 400 mm.

Cupboard is made of stainless steel 1.4301.
Top and side cabinets with identification plates or numbers are locked; designed to store personal items.
The seat is made of plastic, H = 400 mm.

Wieszak / Hanger:



Numeracja szafek / Cabinets numbering:



Nr No	wymiary L x B x H (mm)	waga weight (kg)	
340501	5 szafek / 5 cabinets	1500 x 700 x 2100	61,0
340502	10 szafek / 10 cabinets	1500 x 700 x 2100	73,0
340503	12 szafek / 12 cabinets	2400 x 550 x 2045	66,0
340504	15 szafek / 15 cabinets	1500 x 700 x 2100	85,0



- wieszak zamawiany dodatkowo, nr kat. 341001
hanger ordered additionally, no cat. 341001
- na życzenie numeracja na szafkach
to order cabinets numbering
- kolor siedziska do wyboru
the seat color of Customer choice
- z półką na buty - do wybranego nr katalogowego należy dodać „P”, np. 340503/P
with shelf for shoes - for chosen catalogue no should be added „P” e.g. 340503/P

Zestaw szatniowy szatni czystej 3406-

Clean clothes changing room set 3406-

Konstrukcja zestawu wykonana z materiałów nierdzewnych 1.4301.

340601 - półka oraz drążek na czyste ubiory, siedzisko z tworzywa sztucznego, wysokość siedziska 450 mm.

340602 i 340603 - zestaw szatniowy ECO - oszczędnościowy zestaw szatniowy przeznaczony dla 3-4 osób (340602) lub 6-8 osób (340603), siedzisko z tworzywa sztucznego, półka na obuwie, wieszaki na garderobę.

Structure of the set is made of stainless steel 1.4301.

340601 - shelf and stick for clean clothes, the seat is made of plastic, seat height 450 mm.

340602 and 340603 - changing room set ECO - economical changing room set for 3-4 persons (340602) or 6-8 persons (340603), the seat is made of plastic, shelf for shoes, hooks for clothes.



Nr No	wymiary L x B x H (mm)	waga weight (kg)	
340601	1525 x 700 x 2100	63,5	
340602	960 x 450 x 1800	31,0	jednostronny / one-sided
340603	960 x 900 x 1800	58,0	dwustronny / two-sided

Regał na czystą odzież 3407-

Clean clothes shelves 3407-

Regał wykonany z materiałów nierdzewnych 1.4301.

Przeznaczony na czyste ubiory robocze.

Rozmiar półki: 250 x 400 x H300 mm.

The shelves are made from stainless steel 1.4301.

Designed for clean working clothes.

Shelf size: 250 x 400 x H300 mm.



Nr No	wymiary L x B x H (mm)	waga weight (kg)	
340701	10 półek / 10 shelves	575 x 400 x 2100	39,0
340702	15 półek / 15 shelves	850 x 400 x 2100	52,0
340703	20 półek / 20 shelves	1125 x 400 x 2100	65,0
340704	25 półek / 25 shelves	1400 x 400 x 2100	79,0
340705	8 półek / 8 shelves	575 x 650 x 2010	56,0
340706	12 półek / 12 shelves	850 x 650 x 2010	62,0
340707	16 półek / 16 shelves	1125 x 650 x 2010	71,0
340708	20 półek / 20 shelves	1400 x 650 x 2010	85,0



- kolor siedziska do wyboru
the seat color of Customer choice

Ławka jednorzędowa z półką na obuwie 3408-

One-row bench with shelf for shoes 3408-



Konstrukcja wykonana z materiałów nierdzewnych 1.4301.
Siedzisko z tworzywa sztucznego.
Wysokość: 420 mm.
Półka na obuwie robocze niskie, średnie i wysokie do wysokości 350 mm.

Structure made of stainless steel 1.4301.
Plastic seat.
Height: 420 mm.
Shelf for low, medium and high shoes up to height of 350 mm.

Nr No	długość length (mm)	szerokość width (mm)	waga weight (kg)
340801	1000	350	15,0
340802	1500	350	21,0
340803	2000	350	30,0

Ławka dwurzędowa z kwaterami na obuwie 3409-

Two-row bench with sections for shoes 3409-



Konstrukcja wykonana z materiałów nierdzewnych 1.4301.
Siedzisko z tworzywa sztucznego.
Wysokość: 420 mm.
Półka na obuwie robocze niskie i średnie.

Structure made of stainless steel 1.4301.
Plastic seat.
Height: 420 mm.
Shelf for low and medium shoes.

Nr No	długość length (mm)	szerokość width (mm)	ilość par butów pairs of shoes	waga weight (kg)
340901	1000	350	6	30,0
340902	1500	350	10	42,0
340903	2000	350	14	55,0

Pulpity 35-

Pulpit roboczy 3501-

Workboards 35-

Workboard 3501-



Konstrukcja pulpitu wykonana z materiałów nierdzewnych 1.4301.
Podnoszony blat.
Wysokość: 1230 mm.

Workboard structure made of stainless steel 1.4301.
Raised top.
Height: 1230 mm.

Nr No	rodzaj type	wymiary dimensions (mm)	waga weight (kg)
350101	montowany na ścianie wall-mounted	600 × 400	11,0
350102	wolnostojący free-standing	600 × 400	15,0
350103	wolnostojący na kółkach free-standing wheeled	600 × 400	16,0

Pulpit roboczy z szafką 3502-

Workboard with cupboard 3502-



Konstrukcja pulpitu wykonana z materiałów nierdzewnych 1.4301.
Podnoszony blat pulpitu.
Szafka zamykana na klucz.
Wysokość: 1230 mm.

Workboard structure made of stainless steel 1.4301.
Raised top.
Lock-up cupboard.
Height: 1230 mm.

Nr No	rodzaj type	wymiary dimensions (mm)	waga weight (kg)
350201	wolnostojący free-standing	600 × 400	29,5
350202	wolnostojący na kółkach free-standing wheeled	600 × 400	31,5

4

WÓZKI TROLLEYS



Wózki platformowe 41-

Wózek platformowy, gładki 4101-

Platform trolleys 41-

Platform trolley, plain 4101-



Wózek wykonany z materiałów nierdzewnych 1.4301.
2 koła stałe, 2 obrotowe.
Wysokość blatu: 160 mm.

Trolley made of stainless steel 1.4301.
2 steady wheels, 2 revolving wheels.
Platform height: 160 mm.

Nr No	długość length (mm)	szerokość width (mm)	waga weight (kg)
410101	1000	600	15,0
410102	1000	700	18,5
410103	1200	700	19,5
410104	1200	600	19,0

Wózek platformowy, gładki - wysoki 4102-

Platform trolley, plain - high 4102-



Wózek wykonany z materiałów nierdzewnych 1.4301.
Blat transportowy na wys. 750 mm.
4 koła obrotowe, w tym 2 z hamulcem.

Trolley made of stainless steel 1.4301.
Transport platform at the height of 750 mm.
4 revolving wheels including 2 ones with brake.

Nr No	długość length (mm)	szerokość width (mm)	waga weight (kg)
410201	1000	600	23,0
410202	1200	700	25,5

Wózek platformowy z profili 4103-

Open-work platform trolley 4103-



Wózek wykonany z materiałów nierdzewnych 1.4301.
2 koła stałe, 2 obrotowe.
Wysokość blatu: 230 mm.

Trolley made of stainless steel 1.4301.
2 steady wheels, 2 revolving wheels.
Platform height: 230 mm.

Nr No	długość length (mm)	szerokość width (mm)	waga weight (kg)
410301	1200	800	15,0
410302	1000	800	13,5
410303	1000	600	12,0

Wózki do pojemników 42-

Container trolleys 42-

Wózek do pojemników z tworzywa sztucznego 4201-

Plastic container trolley 4201-



Wózek wykonany z materiałów nierdzewnych 1.4301.
4 kółka obrotowe z tworzywa sztucznego \varnothing 80 mm.
Przeznaczony do transportu pojemników z tworzywa sztucznego o wymiarach 600 x 400 mm lub 800 x 600 mm.

Trolley made of stainless steel 1.4301.
4 revolving plastic wheels, \varnothing 80 mm.
Designed for transport of plastic containers 600 x 400 mm or 800 x 600 mm.

Nr No	długość length (mm)	szerokość width (mm)	waga weight (kg)
420101	615	415	5,0
420102	815	615	7,0

Wózek do pojemników z tworzywa sztucznego - wysoki 4202-

Plastic container trolley - high 4202-



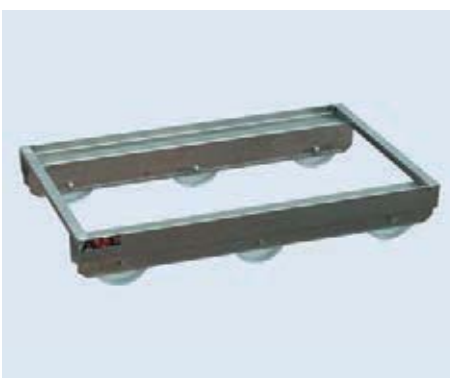
Wózek wykonany z materiałów nierdzewnych 1.4301.
Przeznaczony do przewozu pojemników z tworzywa sztucznego o wymiarach 600 x 400 mm.
4 koła obrotowe, w tym 2 z hamulcem.
Wysokość wózka: 850 mm.

Trolley made of stainless steel 1.4301.
Designed for transport of plastic container 600 x 400 mm.
4 revolving wheels including 2 ones with brake.
Trolley height: 850 mm.

Nr No	długość length (mm)	szerokość width (mm)	waga weight (kg)
420201	615	415	12,0

Wózek do pojemników - 6 kółek 4203-

Container trolley - 6 wheels 4203-



Wózek wykonany z materiałów nierdzewnych 1.4301.
6 stałych kółek z tworzywa sztucznego.
Przeznaczony do transportu pojemników z tworzywa sztucznego o wymiarach 600 x 400 mm.
Wysokość wózka: 130 mm.

Trolley made of stainless steel 1.4301.
6 steady plastic wheels.
Designed for transport of plastic containers 600 x 400 mm.
Trolley height: 130 mm.

Nr No	długość length (mm)	szerokość width (mm)	waga weight (kg)
420301	655	415	4,0

Wózki do farszu, mięsa i wędlin 43-

Trolleys for stuffing, meat and sausages 43-

Wózek do farszu i mięsa drobnego 4301-

Trolley for stuffing and small meat 4301-

Wózek wykonany z materiałów nierdzewnych 1.4301.
4 kółka z tworzywa sztucznego.
Dno wózka wzmocnione blachą, obrzeże wzmocnione prętem.
Uchwyty pod podnośnik: rozstaw 720 mm,
wysokość uchwytów od posadzki 270 mm.
Pojemność: 200 l.
Wysokość: 700 mm.
Wymiary: 690 x 670 mm.



Trolley made of stainless steel 1.4301. 4 plastic wheels.
Trolley bottom reinforced with metal sheet, border reinforced with a rod.
Lift holders: spacing 720 mm, holders-floor distance 270 mm.
Capacity: 200 l.
Height: 700 mm.
Dimensions: 690 x 670 mm.

Nr No		waga weight (kg)
430101	z uchwytami pod podnośnik / with lift holders	40,0
430102	bez uchwytów pod podnośnik / without lift holders	39,5
430103	z otworem spustowym w dnie - 1 1/2" / with a discharge hole 1 1/2" in the bottom	40,0

Basen z korkiem 4302-

Vessel with a plug 4302-



Basen wykonany z materiałów nierdzewnych 1.4301.
4 koła obrotowe z tworzywa sztucznego.
W dnie korek spustowy 1 1/2".
Wysokość: 850 mm.

Vessel made of stainless steel 1.4301.
4 revolving plastic wheels.
Discharge plug 1 1/2" in the bottom.
Height: 850 mm.

Nr No	długość length (mm)	szerokość width (mm)	pojemność capacity (l.)	waga weight (kg)
430201	800	800	400	50,0
430202	700	700	300	43,0

Wanna masarska 4303-

Butcher's tub 4303-



Konstrukcja oraz wanna wykonane z materiałów nierdzewnych 1.4301.
2 koła stałe, 2 obrotowe.
Wysokość: 850 mm.
Szerokość: 660 mm.

Structure and tub made of stainless steel 1.4301.
2 steady wheels, 2 revolving wheels.
Height: 850 mm.
Width: 660 mm.

Nr No	długość length (mm)	pojemność capacity (l.)	waga weight (kg)
430301	1050	150	22,0
430302	1300	200	27,0
430303	1700	300	33,5

Wózek do mięsa lub lodu łuskowanego 4304-

Meat or ice chips trolley 4304-



Wózek wykonany z materiałów nierdzewnych 1.4301.
2 koła stałe, 2 obrotowe z hamulcem.
Głębokość: 400 mm.
Wysokość całkowita: 800 mm.
Pojemność: 160 l.
Zawór spustowy w dnie zbiornika.

Trolley made of stainless steel 1.4301.
2 steady wheels, 2 revolving wheels with brake.
Depth: 400 mm.
Total height: 800 mm.
Capacity: 160 l.
A drain valve at the tank bottom.

Nr No	długość length (mm)	szerokość width (mm)	waga weight (kg)
430401	800	500	21,0

Wózek na tusze mięsne 4305-

Carcass trolley 4305-



Wózek wykonany z materiałów nierdzewnych 1.4301.
4 koła obrotowe.
Wymowana taca ociekowa.
2 rzędy haczyków.
Szerokość wózka: 700 mm.

Trolley made of stainless steel 1.4301.
4 revolving wheels.
Removable drip tray.
2 rows of hooks.
Trolley width: 700 mm.

Nr No	długość length (mm)	wysokość height (mm)	waga weight (kg)
430501	1200	1800	27,5
430502	1400	1800	30,5
430503	1800	1800	31,5

Wózek na elementy mięsne 4306-

Meat elements trolley 4306-



Wózek wykonany z materiałów nierdzewnych 1.4301.
4 koła obrotowe.
Wymowana taca ociekowa.
2 rzędy haczyków w 2 poziomach.
Szerokość wózka: 700 mm.

Trolley made of stainless steel 1.4301.
4 revolving wheels.
Removable drip tray.
2 rows of hooks at 2 levels.
Trolley width: 700 mm.

Nr No	długość length (mm)	wysokość height (mm)	waga weight (kg)
430601	1200	1800	30,5
430602	1400	1800	33,0
430603	1800	1800	39,0

Wózki wędzarnicze 44-

Smoking trolleys 44-

Wózek wędzarniczy, typ „Z” 4401-

Smoking trolley “Z” type 4401-



Wózek wykonany z materiałów nierdzewnych 1.4301.
6 kółek z tworzywa sztucznego.
Ilość półek 5 ÷ 8.
Wysokość: 2000 mm.
Pozostałe wymiary wg potrzeb.

Trolley made of stainless steel 1.4301.
6 plastic wheels.
No. of shelves 5 ÷ 8.
Height: 2000 mm.
Other dimensions customized.

Nr No	długość length (mm)	szerokość width (mm)
440101	wg potrzeb / customized	wg potrzeb / customized

Wózek wędzarniczy, typ „H” 4402-

Smoking trolley “H” type 4402-



Wózek wykonany z materiałów nierdzewnych 1.4301.
6 kółek z tworzywa sztucznego.
Ilość półek 5 ÷ 8.
Wysokość: 2000 mm.
Pozostałe wymiary wg potrzeb.

Trolley made of stainless steel 1.4301.
6 plastic wheels.
No. of shelves 5 ÷ 8.
Height: 2000 mm.
Other dimensions customized.

Nr No	długość length (mm)	szerokość width (mm)
440201	wg potrzeb / customized	wg potrzeb / customized

Wózek na kije do rożna i kije wędzarnicze 4403-

Smoking rod trolley 4403-



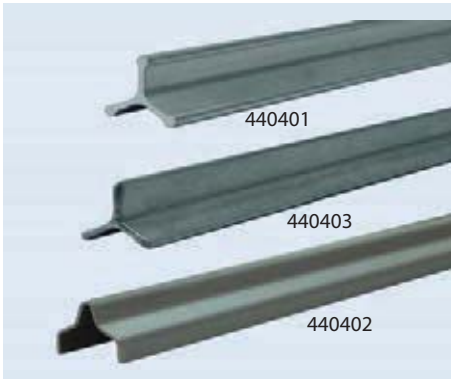
Wózek wykonany z materiałów nierdzewnych 1.4301.
4 kółka obrotowe z tworzywa sztucznego - ø 100 mm, w tym 2 z hamulcem.
Zawór spustowy w dnie zbiornika - 3/4".
Wysokość: 900 mm.

Trolley made of stainless steel 1.4301.
4 plastic wheels - revolving - ø 100 mm, 2 ones with brake.
Drain valve - 3/4".
Height: 900 mm.

Nr No	długość length (mm)	szerokość width (mm)	waga weight (kg)
440301	500	500	22,0

Kij wędzarniczy 4404-

Smoking stick 4404-



Nr No		waga weight (kg)
440401	kij wykonany z ciągnionego aluminium / stick made of drawn aluminium	0,3
440402	kij wykonany z materiałów nierdzewnych 1.4301 typ „V” / stick made of stainless steel 1.4301 “V” type	0,5
440403	kij wykonany z materiałów nierdzewnych 1.4301 typ „gwiazdka” / stick made of stainless steel 1.4301 “star” type	0,5

Wózki do haków i koszy 45-

Hooks and baskets trolleys 45-

Wózek do haków 4501-

Hook trolley 4501-



Wózek wykonany z materiałów nierdzewnych 1.4301.
4 kółka obrotowe z tworzywa sztucznego.
Wysokość: 1200 mm.

Trolley made of stainless steel 1.4301.
4 plastic revolving wheels.
Height: 1200 mm.

Nr No	długość length (mm)	szerokość width (mm)	waga weight (kg)
450101	1000	600	23,0
450102	1200	600	25,0

Wózek na koszyki do sterylizacji 4502-

Instrument baskets trolley 4502-



Wózek wykonany z materiałów nierdzewnych 1.4301.
4 kółka z tworzywa sztucznego, w tym 2 z hamulcem.

Trolley made of stainless steel 1.4301.
4 plastic wheels, including 2 ones with brake.

Nr No	ilość koszyków no of baskets	wymiary dimensions L x B x H (mm)	waga weight (kg)
450201	16	720 x 800 x 1450	18,5
450202	24	1020 x 800 x 1450	21,0
450203	32	1320 x 800 x 1450	30,5

- koszyki zamawiane oddzielnie
baskets ordered additionally

Wózki tacowe 46-

Tray trolleys 46-

Wózek na tace ABS i pojemniki GN 4601-

Trolley for ABS trays and GN containers 4601-

Wózek wykonany z materiałów nierdzewnych 1.4301.

4 koła obrotowe, w tym 2 z hamulcem.

Wózek przeznaczony do transportu na tacach ABS (600 x 400 mm) lub pojemnikach GN 1/1 (530 x 325 mm) i GN 2/1 (650 x 530 mm).

Trolley made of stainless steel 1.4301.

4 revolving wheels including 2 ones with brake.

Trolley designed for transport on trays ABS (600 x 400 mm) or containers GN 1/1 (530 x 325 mm) and GN 2/1 (650 x 530 mm).

Wózek tacowy wysoki

Trays trolley - high



Nr No	ilość poziomów No of levels	wysokość height (mm)	waga weight (kg)
460101	20 - ABS	1800	26,0
460102	15 - ABS	1800	21,0
460103	8 - ABS	1800	19,0
460104	20 - GN 1/1	1800	25,0
460105	15 - GN 1/1	1800	20,0
460106	8 - GN 1/1	1800	18,0
460107	20 - GN 2/1	1800	26,0
460108	15 - GN 2/1	1800	21,0
460109	8 - GN 2/1	1800	19,0



- wersja "Z" - do ekonomicznego składowania - do wybranego nr katalogowego należy dodać "Z", np. 460102/Z
"Z" version - to efficient storage - for chosen catalogue no should be added "Z" e.g. 460102/Z

Wózek tacowy niski

Trays trolley - low



Nr No	ilość poziomów No of levels	wysokość height (mm)	waga weight (kg)
460110	5 - ABS	700	8,5
460111	8 - ABS	700	10,0
460112	5 - GN 1/1	700	7,0
460113	8 - GN 1/1	700	9,0
460114	5 - GN 2/1	700	8,5
460115	8 - GN 2/1	700	10,0

Wózek na tace nierdzewne 4602-

Trolley for stainless steel trays 4602-



Wózek wykonany z materiałów nierdzewnych 1.4301.

4 koła obrotowe.

Wózek przeznaczony do transportu na tacach nierdzewnych.

Trolley made of stainless steel 1.4301.

4 revolving wheels.

Trolley designed for transport on stainless steel trays.

Nr No	wymiary tacy tray dimensions (mm)	wysokość height (mm)	ilość poziomów no of levels	waga weight (kg)
460201	540x640	1600	6 } taca Nr 610308	19,0
460202	540x640	1600	8 } tray No 610308	20,0
460203	250x800	1500	6 } taca Nr 610309	19,0
460204	250x800	1800	8 } tray No 610309	20,0

Wózek o stałym poziomie na tace ABS 4603-

Constant level trolley for ABS trays 4603-



Wózek wykonany z materiałów nierdzewnych 1.4301.
4 kółka obrotowe, w tym 2 z hamulcem.
Wysokość: 920 mm.

Trolley made of stainless steel 1.4301.
4 revolving wheels including 2 ones with brake.
Height: 920 mm.

Nr No	długość length (mm)	szerokość width (mm)	waga weight (kg)
460301	680	500	18,0
460302	700	500	32,5

Wózek piekarniczy 4604-

Baker's trolley 4604-



Konstrukcja wózka wykonana z materiałów nierdzewnych 1.4301.
Wózek przeznaczony do pieczenia na tacach 600 x 800 mm.
4 koła obrotowe z tworzywa.

Trolley's structure made of stainless steel 1.4301.
Trolley designed for baking on trays 600 x 800 mm.
4 plastic revolving wheels.

Nr No			waga weight (kg)
460401	- 12 poziomów / 12 levels	} koła czarne / black wheels (-40°C ÷ +270°C)	33,0
460402	- 15 poziomów / 15 levels		
460403	- 12 poziomów / 12 levels	} koła białe / white wheels (-40°C ÷ +40°C)	35,0
460404	- 15 poziomów / 15 levels		
460405	- 18 poziomów / 18 levels	} koła czarne / black wheels (-40°C ÷ +270°C)	38,0

Wózek piekarniczy 15-poziomowy, mały 4605-

15-level baker's trolley, small 4605-



Konstrukcja wózka wykonana z materiałów nierdzewnych 1.4301.
Wózek przeznaczony do pieczenia na tacach: 400 x 800 mm.
4 koła obrotowe z tworzywa (-40°C ÷ +270°C).
Wymiary: 470 x 820 x 1620 mm.

Trolley structure made of stainless steel 1.4301.
Trolley designed for baking on 400 x 800 mm trays.
4 plastic revolving wheels (-40°C ÷ +270°C).
Dimensions: 470 x 820 x 1620 mm.

Nr No		waga weight (kg)
460501	15 poziomów / 15 levels	22,0

Wózek na pojemniki do ciasta 4606-

Trolley for raised dough bowls 4606-

Wózek wykonany z materiałów nierdzewnych 1.4301.
4 koła obrotowe, w tym 2 z hamulcem.
Wózek przeznaczony do transportu ciasta w pojemnikach 390x390 mm lub \varnothing 390 mm.
Wymiary: 450 x 410 x 1800 mm.
Ilość poziomów: 8.



Trolley structure made of stainless steel 1.4301.
4 revolving wheels, 2 with brake.
Trolley designed for transport raised dough bowls 390x390 mm or \varnothing 390 mm.
Dimensions: 450 x 410 x 1800 mm.
Number of levels: 8.

Nr No			waga weight (kg)
460601	- wózek / trolley	450 x 410 x 1800	14,0
460602	- miska kwadratowa / square bowl	390x390xH140mm, 12 l	0,6
460603	- miska okrągła / round bowl	\varnothing 390xH125 mm, 9 l	0,5

Wózek na tace ABS obudowany 4607-

Enclosed trolley for ABS trays 4607-



Wózek wykonany z materiałów nierdzewnych 1.4301.
Otwierane drzwi z blokadą zamknięcia.
4 koła obrotowe, w tym 2 z hamulcem.

Trolley made of stainless steel 1.4301.
Opening door with lock closure.
4 revolving wheels, 2 with brake.

Nr No	ilość poziomów no of levels	wysokość height (mm)	waga weight (kg)
460701	10	1800	43,0
460702	15	1800	48,0

Wózek do transportu tac 4608-

Trays trolley 4608-



Wózek wykonany z materiałów nierdzewnych 1.4301.
4 koła obrotowe, w tym 2 z hamulcem.

Trolley structure made of stainless steel 1.4301.
4 revolving wheels, 2 with brake.

Nr No	długość length (mm)	szerokość width (mm)	wysokość height (mm)	waga weight (kg)
460801	1000	600	750	17,5

Wózki specjalne 47-

Special trolleys 47-

Wózek do mąki 4701-

Flour trolley 4701-



Wózek wykonany z materiałów nierdzewnych 1.4301.
4 kółka obrotowe.
Wysokość całkowita wózka: 710 mm.
Wymiary: 600 x 400 x H 600 mm.
Pojemność: 140 l.

Trolley made of stainless steel 1.4301.
4 revolving wheels.
Total trolley height: 710 mm.
Dimensions: 600 x 400 x H 600 mm.
Capacity: 140 l.

Nr No		waga weight (kg)
470101	- bez pokryw / without cover	20,5
470102	- 2 uchylne pokrywy / 2 hopper covers	22,0

Wózek do worka na śmieci 4702-

Plastic refuse bag trolley 4702-



Wózek wykonany z materiałów nierdzewnych 1.4301.
2 kółka z tworzywa sztucznego.

Trolley made of stainless steel 1.4301.
2 plastic wheels.

Nr No	wymiary dimensions (mm)		waga weight (kg)
470201	340 x 410 x 750		4,0
470202	500 x 500 x 810	- z pokrywą i pedałem / with cover and foot control	5,0

Wózek z koszykiem 4704-

Trolley with basket 4704-



Wózek wykonany z materiałów nierdzewnych 1.4301.
4 koła, w tym 2 z hamulcem.
Zdemontowalny kosz o pojemności 200 l.

Trolley made of stainless steel 1.4301.
4 wheels including 2 ones with brake.
Removable basket with a capacity of 200 l.

Nr No	długość length (mm)	szerokość width (mm)	wysokość height (mm)	waga weight (kg)
470401	900	600	1000	21,5

Wózek - kosz na tace styropianowe 4705-

Trolley - polystyrene tray basket 4705-



Wózek wykonany z materiałów nierdzewnych 1.4301.
4 koła, w tym 2 z hamulcem.

Trolley made of stainless steel 1.4301.
4 wheels including 2 ones with brake.

Nr No	długość length (mm)	szerokość width (mm)		waga weight (kg)
470501	1000	500	1 kosz H = 600 / 1 basket H = 600	21,5
470502	1000	500	2 kosze H = 1100 / 2 baskets H = 1100	42,0

Wózek kelnerski 4706-

Waiter's trolley 4706-



Wózek wykonany z materiałów nierdzewnych 1.4301.
4 kółka, w tym 2 z hamulcem.
Wysokość: 900 mm.

Trolley made of stainless steel 1.4301.
4 wheels including 2 ones with brake.
Height: 900 mm.

Nr No	ilość poziomów No of levels	wymiary tacy tray dimensions (mm)	waga weight (kg)
470601	2	800×500	14,0
470602	3	800×500	18,0
470603	2	1000×600	23,0
470604	3	1000×600	30,0

Wózek do rożna 4707-

Spit rotisserie 4707-



Wózek wykonany z materiałów nierdzewnych 1.4301.
Wymowana taca ociekowa.
2 koła stałe, 2 koła obrotowe.
2 x 8 poziomów.

Rotisserie made of stainless steel 1.4301.
Removable drip tray.
2 steady wheels, 2 revolving wheels.
2 x 8 levels.

Nr No	długość length (mm)	szerokość width (mm)	wysokość height (mm)	waga weight (kg)
470701	1200	700	1730	24,5

Kosz na śmieci z uchylną pokrywą 4708-

Dustbin with hinged lid 4708-



Kosz wykonany z materiałów nierdzewnych 1.4301.

Bin made of stainless steel 1.4301.

Nr No	długość length (mm)	szerokość width (mm)	wysokość height (mm)	pojemność capacity (l.)	waga weight (kg)
470801	350	350	600	60	9,0
470802	350	350	770	80	10,5

Pojemnik na śmieci kwadratowy 4709-

Stainless steel dustbin, square 4709-



Pojemnik wykonany z materiałów nierdzewnych 1.4301.

4 kółka obrotowe.

Pojemność: 80 l.

Bin made of stainless steel 1.4301.

4 revolving wheels.

Capacity: 80 l.

Nr No	wymiary dimensions L x B x H (mm)	pojemność capacity (l.)	waga weight (kg)
470901	400x400x650	80	9,0
470902	400x400x650 - z pedalem / with foot control	80	10,0

Konfiskator - 200 l. 4710-

Waste container - 200 l. 4710-



Konfiskator wykonany z materiałów nierdzewnych 1.4301.

4 koła obrotowe.

Zamykana pokrywa konfiskatora.

W pokrywie otwór z „wiatraczkiem”.

Container made of stainless steel 1.4301.

4 revolving wheels.

Hinged inlet flap.

Locked container lid.

In the lid hole with vane.

Nr No	długość length (mm)	szerokość width (mm)	wysokość height (mm)	waga weight (kg)
471001	690	670	700	46,5

Konfiskator mały 4711-

Waste container - small 4711-



Konfiskator wykonany z materiałów nierdzewnych 1.4301.
2 koła obrotowe, 2 koła stałe.
Uchylna klapa wlotowa.
Zamykana pokrywa konfiskatora.

Container made of stainless steel 1.4301.
2 steady wheels, 2 revolving wheels.
Hinged inlet flap.
Locked container lid.

Nr No	wymiary dimensions L x B x H (mm)		pojemność capacity (l.)	waga weight (kg)
471101	600x400x710		140	22,0
471102	600x400x710	- z uchylną klapą wlotową / with hinged inlet flap	140	22,5
471103	400x300x475		45	11,0
471104	300x300x475		30	9,0

Pojemnik na śmieci okrągły 4712-

Stainless steel dustbin, round 4712-



Pojemnik wykonany z materiałów nierdzewnych 1.4301.
Otwieranie stopą.

Bin made of stainless steel 1.4301.
Foot control operating.

Nr No	średnica diameter (mm)	wysokość height (mm)	pojemność capacity (l.)	waga weight (kg)
471201	400	620	50	7,5
471202	460	750	110	12,5

Stojak zaciskowy do worka na śmieci 4713-

Plastic refuse bag clip 4713-



Konstrukcja wykonana z materiałów nierdzewnych 1.4301.
Pojemność worka ~120 l.
Otwieranie stopą.

Bin construction made of stainless steel 1.4301.
Bag capacity ~120 l.
Foot control operating.

Nr No	długość length (mm)	szerokość width (mm)	wysokość height (mm)	waga weight (kg)
471301	580	480	970	5,0

Pojemnik na odpady 4714-

Refuse container 4714-



Pojemnik wykonany z trwałego polietylenu.

Container made of polyethylene.

Nr No	długość length (mm)	szerokość width (mm)	wysokość height (mm)	pojemność capacity (l.)	waga weight (kg)
471401	600	500	900	120	11,5
471402	750	600	1100	240	14,0
471403	1200	800	1200	660	45,0

Kosz na śmieci z dystrybutorami worków 4715-

Dustbin with plastic bags dispensers 4715-



Kosz przeznaczony na odpadki i śmieci na stoisku owoce i warzywa.

Nierdzewna nakładka, materiał 1.4301, na malowanej obudowie (kolor do wyboru) przytrzymująca worek do śmieci o pojemności ~120 l.
2 dystrybutory worków.

Bin for garbage on fruits and vegetables stand.

Painted housing (color to Your choice) with stainless steel 1.4301 overlay for trash bag a capacity of 120 l.
2 bags dispensers.

Nr No	długość length (mm)	szerokość width (mm)	wysokość height (mm)	waga weight (kg)
471501	450	450	1300	24,0

Palety, koszo-palety 48-

Pallets, basket-pallets 48-

Paleta nierdzewna 4801-

Stainless steel pallet 4801-



Paleta wykonana z zamkniętych profili nierdzewnych, materiał 1.4301.
Nośność: 1000 kg.
Wysokość: 150 mm.

Pallet made of stainless steel 1.4301 closed sections.
Load capacity: 1000 kg.
Height: 150 mm.

Nr No	długość length (mm)	szerokość width (mm)	waga weight (kg)
480101	1200	800	22,5

Koszo-paleta nierdzewna 4802-

Stainless steel basket-pallet 4802-



Koszo-paleta wykonana z zamkniętych profili nierdzewnych, materiał 1.4301.
Nośność: 1000 kg.
Wysokość: 875 mm.

Basket-pallet made of stainless steel 1.4301 closed sections.
Load capacity: 1000 kg.
Height: 875 mm.

Nr No	długość length (mm)	szerokość width (mm)		waga weight (kg)
480201	1200	800	- stała / regular	50,0
480202	1200	800	- stała na kołach / regular on wheels	50,0
480203	1200	800	- jeden bok zdejmowany / one side removable	50,0

Paleta z tworzywa sztucznego 4803-

Plastic pallet 4803-



Paleta wykonana z tworzywa sztucznego.
Wysokość: 150 mm.

Plastic pallet.
Height: 150 mm.

Nr No	wymiary dimensions L x W (mm)		nośność dynamiczna dynamic load capacity (kg)	nośność statyczna static load capacity (kg)	waga weight (kg)
480301	1200x800	- czarna pełna / black plain	1500	5000	18,0
480302	1200x800	- ceglasta / brick red plain	1500	5000	15,5
480303	1200x800	- ażurowa / open-work	800	1500	5,0

5

TECHNIKA HIGIENICZNA HYGIENE TECHNIQUE



HIGIENA

Unijna dyrektywa EU 64/433 wprowadziła w zakładach przemysłu spożywczego obowiązek bezpiecznego produkowania żywności.

Spełnienie wymagań higienicznych przez pracowników, maszyny i urządzenia oraz pomieszczenia produkcyjne stało się podstawowym warunkiem bezpiecznych produktów.

Wysoki poziom higieny jest synonimem wysokiej jakości żywności!

Wyroby firmy AWE spełniają najnowsze trendy techniczne i służą do:

- mycia,
- dezynfekcji,
- sterylizacji,
- suszenia.

Dla ułatwienia identyfikacji przeznaczenia każdy produkt oznaczono graficznym symbolem, tak aby dobrać wyposażenie według indywidualnych potrzeb zakładu spożywczego każdej wielkości.

HYGIENE

EU directive 64/433 introduced in the food plants obligation to produce food safely.

To meet the requirements of hygiene for staff, machinery, equipment and production space has become a basic condition for safe products.

A high level of hygiene is synonymous of high quality food!

AWE products meet the latest trends and are used to:

- washing,
- disinfection,
- sterilization,
- drying.

To make the identification easier each product was specified by graphical symbol to choose the equipment according to the individual needs of the food plant of any size.



SYMBOLE

SYMBOLS



**MYCIE
RAK**
HANDS WASHING



**DEZYNFEKCJA
RAK**
HANDS DISINFECTION



**SUSZENIE
RAK**
HANDS DRYING



**MYCIE
BUTÓW
NISKICH**
LOW SHOES WASHING



**DEZYNFEKCJA
BUTÓW
NISKICH**
LOW SHOES
DISINFECTION



**SUSZENIE
BUTÓW
NISKICH
I ŚREDNICH**
LOW AND MEDIUM
SHOES DRYING



**MYCIE
BUTÓW
ŚREDNICH**
MEDIUM SHOES WASHING



**DEZYNFEKCJA
BUTÓW
ŚREDNICH**
MEDIUM SHOES
DISINFECTION



**SUSZENIE
BUTÓW
WYSOKICH**
HIGH SHOES DRYING



**MYCIE
BUTÓW
WYSOKICH**
HIGH SHOES WASHING



**DEZYNFEKCJA
BUTÓW
WYSOKICH**
HIGH SHOES
DISINFECTION



**SUSZENIE
FARTUCHÓW**
APRONS DRYING



**MYCIE
DROBNEGO
SPRZĘTU**
ACCESSORIES WASHING



**STERYLIZACJA
DROBNEGO
SPRZĘTU**
ACCESSORIES
STERILIZATION



**STERYLIZACJA
PROMIENIAMI
UV**
UV RAYS STERILIZATION



**MYCIE
RĘKAWIC**
GLOVES WASHING



**STERYLIZACJA
RĘKAWIC**
GLOVES STERILIZATION



**STERYLIZACJA
OZONEM**
OZONE STERILIZATION



**MYCIE
FARTUCHÓW**
APRONS WASHING



**STERYLIZACJA
FARTUCHÓW**
APRONS STERILIZATION



**NAPĘD
KOŁÓWROTU**
TURNSTIL MOTOR



**DOZOWANIE
MYDŁA**
SOAP SUPPLY



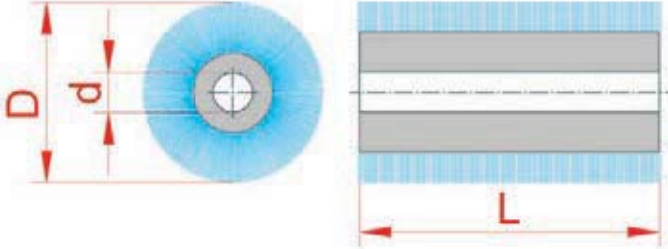
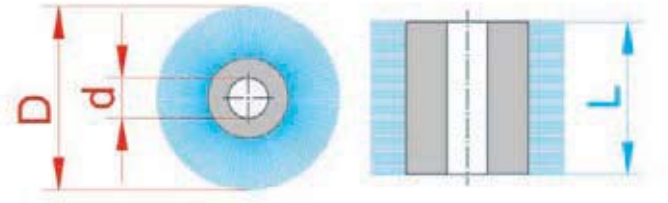

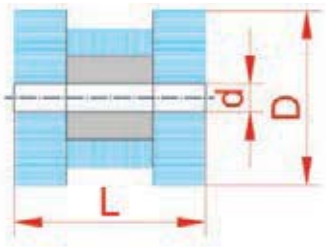
**MYCIE
CIŚNIENIOWE**
PRESSURE WASHING



**ODZIEŻ
OSOBISTA**
PERSONAL CLOTHING

DOSTĘPNE RODZAJE I WYMIARY SZCZOTEK

BRUSHES TYPE AND DIMENSIONS

RODZAJ SZCZOTKI BRUSH TYPE		WYMIARY DIMENSIONS (mm)		
		L	D	d
SZCZOTKA POZIOMA HORIZONTAL BRUSH 	300	180	40	
	600			
	900			
	1200			
	1500			
SZCZOTKA PIONOWA VERTICAL BRUSH 	50	210		
		300		
	70	210		
		300		
	150	210		
		300		
SZCZOTKA SPIRALNA SPIRAL BRUSH 	600	180		
	900			
SZCZOTKA TALERZOWA DISC BRUSH 	275	250		

Sterylizatory 51-

Sterilizers 51-

Sterylizator noży z przelewem 5101-

Knife sterilizer with overflow 5101-



Sterylizator wykonany z materiałów nierdzewnych 1.4301.
Przelew wody sterylizującej.
Ściany sterylizatora izolowane.
Grzałka elektryczna 1,5 kW, 230 V. IP 44.
Lampka kontrolna pracy sterylizatora.
Podłączenie wody zimnej 3/8". Odpływ wody 1/2".
Termometr.
Pojemność: ~10 szt. noży - nr kat. 510101.
Pojemność: 2 kosze (nr kat. 510304) - nr kat. 510102.

Sterilizer made of stainless steel 1.4301.
Sterilizing water overflow.
Insulated sterilizer walls.
Electric heater 1,5 kW, 230 V. IP 44.
Sterilizer operation control light.
Cold water supply connection 3/8". Water discharge spout 1/2".
Thermometer.
Capacity: ~ 10 knives - No 510101.
Capacity: ~ 2 baskets (No 510304) - No 510102.

Nr No	długość length (mm)	szerokość width (mm)	wysokość height (mm)	waga weight (kg)
510101	300	160	350	7,2
510102	360	250	510	14,2



- kosze zamawiane dodatkowo
baskets ordered additionally
- IP65 - do wybranego numeru katalogowego dodajemy "65", np. 510101/65
IP65 - for chosen catalogue number should be added "65" e.g. 510101/65

Sterylizator noży z pokrywą 5102-

Knife sterilizer with cover 5102-



Sterylizator wykonany z materiałów nierdzewnych 1.4301.
Podłączenie wody zimnej: 1/2". Odpływ wody: 3/4".
Regulator temperatury.
Pojemność: 60 szt. noży.
Wymiary: 1120 x 570 x 850 mm.
Grzałka elektryczna: 6 kW, 400 V.

Sterilizer made of stainless steel 1.4301.
Cold water supply connection: 1/2". Water discharge spout: 3/4".
Temperature controller.
Capacity: 60 knives.
Dimensions: 1120 x 570 x 850 mm.
Electric heater: 6 kW, 400 V.

Nr No		waga weight (kg)
510201	- z wkładką tworzywową / plastic insert	85,0
510202	- na 12 koszy nr kat. 510301 / for 12 baskets No 510301	85,0
510203	- na 16 koszy nr kat. 510301 / for 16 baskets No 510301	85,0
510204	- na 10 koszy nr kat. 510304 / for 10 baskets No 510304	85,0



- kosze zamawiane dodatkowo
baskets ordered additionally

Kosz do sterylizacji narzędzi 5103-

Instruments sterilization basket 5103-



Kosz wykonany z materiałów nierdzewnych 1.4301.
Koszyki dostosowane do sterylizatora nr kat. 5102- oraz szaf do przechowywania i sterylizacji nr kat. 5107-

The basket is made from stainless steel 1.4301.
The baskets are suited for sterilizer no. 5102- and sterilization and storage cabinets cat. no 5107-.

Nr No		L x H (mm)	waga weight (kg)
510301	3 noże, stalka, rękawica / 3 blades, liner, glove	215 x 480	1,0
	wersja z blachy		
510302	4 noże, stalka, rękawica / 4 blades, liner, glove	265 x 480	1,3
	metal sheet - made version		
510303	3 noże, 2 stalki, rękawica / 3 blades, 2 liners, glove	120 x 480	1,6
	wersja z drutu		
510304	4 noże, 2 stalki, rękawica / 4 blades, 2 liners, glove	180 x 470	1,9
	wire version		

Sterylicator UV i ozonowy 5104-

UV and ozone sterilizer 5104-



Obudowa sterylizatora wykonana z materiałów nierdzewnych 1.4301.
Bezpieczne, barwione, odporne na promienie drzwiczki z tworzywa.
Magnetyczny uchwyt na sterylizowane narzędzia (510401, 510402) lub koszyk (510403 i 510404).
Sterylicacja za pomocą promieni UV lub ozonu.
Regulator czasu sterylizacji.
Wyłącznik bezpieczeństwa drzwi otwartych.
Napięcie: 230 V.

Sterilizer casing made of stainless steel 1.4301.
Colored, safe, ray-proof plastic door.
Magnetic holder for sterilized tools (510401, 510402) or basket (510403, 510404).
UV or ozone sterilization.
Sterilization time control.
Automatic sterilization switch-off.
Voltage: 230 V.

Nr No	długość length (mm)	szerokość width (mm)	wysokość height (mm)	waga weight (kg)
510401	500	120	600	8,2
510402	1000	120	600	12,8
510403	500	120	600	8,0
510404	1000	120	600	12,3

i - sterylizacja ozonem - do wybranego nr katalogowego należy dodać "OZ", np. 510401/OZ
sterilization with ozone - for chosen catalogue no should be added "OZ" e.g. 510401/OZ

Sterylicator piły tarczowej 5105-

Circular saw sterilizer 5105-



Sterylicator wykonany z materiałów nierdzewnych 1.4301.
Zbiornik mycia piły zimną wodą aparatem natryskowym.
Zbiornik sterylizacji piły.
Grzałka elektryczna z termostatem: 1,5 kW, 230 V.
IP 55.
Podłączenie wody zimnej: 1/2".
Podłączenie wody ciepłej: 1/2".
Odpyły wody z syfonem: 1 1/2".
Do pił: ø 280, 300 mm.

Sterilizer made of stainless steel 1.4301.
Vessel for saw washing with cold water by using sprayer.
Saw sterilization vessel.
Electric heater with thermostat: 1,5 kW, 230 V.
IP 55.
Cold water supply connection: 1/2".
Hot water supply connection: 1/2".
Water discharge spout with siphon: 1 1/2".
For saw: ø 280, 300 mm.

Nr No	długość length (mm)	szerokość width (mm)	wysokość height (mm)	waga weight (kg)
510501	460	350	800	26,0

Lampa owadobójcza 5106-

Electric insects killer 5106-



Lampa w obudowie nierdzewnej 1.4301.
Zasilanie: 230 V; 50 Hz.

Body: stainless steel 1.4301.
Supply: 230 V; 50 Hz.

Nr No	moc power (W)	zasięg coverage (m ²)	wymiary dimensions (mm)	waga weight (kg)
510601	2 x 15	50	477 x 125 x H 335	6,5
510602	2 x 18	100	630 x 125 x H 335	10,0
510604	lepowa / glue sticker 2 x 15	50	475 x 70 x H 357	4,0
510605	lepowa / glue sticker 2 x 18	100	630 x 70 x H 336	4,5

Szafa do sterylizacji narzędzi w koszykach 5107-

Instruments baskets sterilization cabinet 5107-



Szafa wykonana z materiałów nierdzewnych 1.4301.
Bezpieczne, barwione, odporne na promienie UV drzwiczki z tworzywa (510701, 510702, 510703) lub nierdzewne (510704).
Sterylizacja za pomocą promieni UV lub ozonu.
Regulator czasu sterylizacji.
Automatyczne wyłączenie sterylizacji.
Wyłącznik bezpieczeństwa drzwi otwartych.
Napięcie: 230 V.

Cabinet casing made of stainless steel 1.4301.
Colored, safe, UV-proof plastic door (510701, 510702, 510703) or stainless steel 1.4301 (510704).
UV or ozone sterilization.
Sterilization time control.
Automatic sterilization switch-off.
Voltage: 230 V.

Nr No	ilość koszy no of baskets	długość length (mm)	szerokość width (mm)	wysokość height (mm)	waga weight (kg)
510701	8	1170	300	880	28,5
510702	10	1440	300	880	35,5
510703	16	1170	300	1335	43,0
510704	21	1040	300	2100	51,0



- sterylizacja ozonem - do wybranego nr kat. należy dodać „OZ” np. 510701/OZ
sterilization with ozone - for chosen catalogue no should be added „OZ” e.g. 510701/OZ
- kosze zamawiane dodatkowo
baskets ordered additionally

Szafa do sterylizacji rękawic 5108-

Gloves sterilization cabinet 5108-



Szafa wykonana z materiałów nierdzewnych 1.4301.
Bezpieczne, barwione, odporne na promienie UV drzwiczki z tworzywa.
Sterylizacja za pomocą promieni UV lub ozonu.
Regulator czasu sterylizacji.
Automatyczne wyłączenie sterylizacji.
Wyłącznik bezpieczeństwa drzwi otwartych.
Napięcie: 230 V.

Cabinet casing made of stainless steel 1.4301.
Colored, safe, UV-proof plastic door.
UV or ozone sterilization.
Sterilization time control.
Automatic sterilization switch-off.
Voltage: 230 V.

Nr No	ilość rękawic no of gloves	długość length (mm)	szerokość width (mm)	wysokość height (mm)	waga weight (kg)
510801	12	500	300	865	19,0
510802	18	800	300	865	25,0



- sterylizacja ozonem - do wybranego nr katalogowego należy dodać „OZ”, np. 510802/OZ
sterilization with ozone - for chosen catalogue no should be added „OZ” e.g. 510802/OZ

Steryliizator noży natryskowy 5110-

Spray knife sterilizer 5110-



Steryliizator wykonany z materiałów nierdzewnych 1.4301.
Sterylizacja noży poprzez natrysk gorącej wody na ostrze noża.
Uruchomienie poprzez naciśnięcie przycisku.
Czas natrysku: 3-6 sekund.
Podłączenie wody gorącej: 1/2", max. temp.: 90°C.
Odpływ wody: ø 25 mm.

Sterilizer made of stainless steel 1.4301.
Knives sterilization by spraying hot water on the blade of knife.
Starting by pressing a button.
Spray time: 3-6 seconds.
Hot water supply connection: 1/2", max. temp.: 90°C.
Water discharge spout: ø 25 mm.

Nr No	długość length (mm)	szerokość width (mm)	wysokość height (mm)	waga weight (kg)
511001	210	210	300	4,5

Umywalki 52-

Handbasins 52-

Umywalka kolanowa 5201-

Knee handbasin 5201-



Umywalka wykonana z materiałów nierdzewnych 1.4301.
Podłączenie wody zimnej: 1/2".
Podłączenie wody ciepłej: 1/2".
Odpływ wody: 1 1/2".
Regulator temperatury wody.
Uruchomienie poprzez naciśnięcie przedniej ściany kolanem.
Czas wypływu wody: 3-6 sekund.
Wymiary obudowy: 450 x 400 x 250 mm.
Dodatkowo możliwość wykonania postumentu.

Handbasin made of stainless steel 1.4301.
Cold water connection: 1/2".
Hot water connection: 1/2".
Water discharge: 1 1/2".
Water temperature controller.
Front panel knee control.
Water discharge time: 3-6 seconds.
Casing dimensions: 450 x 400 x 250 mm.
Possible to make base.

Nr No		waga weight (kg)
520101	- z mieszaczem	7,0
520102	- bez mieszacza	7,0
520103	- z tylną ścianą (wys. 580 mm) i mieszaczem	10,0
520101	- with mixer tap	
520102	- without mixer tap	
520103	- with splashback (height 580 mm) and mixer tap	

Umywalka na fotokomórkę 5202-

Sensor cell handbasin 5202-



Umywalka wykonana z materiałów nierdzewnych 1.4301.
Podłączenie wody zimnej: 1/2".
Podłączenie wody ciepłej: 1/2".
Odpływ wody: 1 1/2".
Regulator temperatury wody.
Uruchomienie przez fotokomórkę.
Czas wypływu wody: 6 sekund.
Wymiary obudowy: 450 x 400 x 250 mm.
Dodatkowo możliwość wykonania postumentu.

Handbasin made of stainless steel 1.4301.
Cold water connection: 1/2".
Hot water connection: 1/2".
Water discharge: 1 1/2".
Water temperature controller.
Sensor cell control.
Water discharge time: 6 seconds.
Casing dimensions: 450 x 400 x 250 mm.
Possible to make base.

Nr No		waga weight (kg)
520201	- fotokomórka w wylewce, z mieszaczem, zasilanie 230 V, napięcie pracy 24 V	8,0
520202	- fotokomórka w wylewce, bez mieszacza, zasilanie 230 V, napięcie pracy 24 V	8,0
520203	- fotokomórka i wylewka w tylnej ścianie, (wys. 580 mm), zasilanie 230 V, napięcie pracy 12 V	11,0
520204	- fotokomórka w przedniej ścianie, zasilanie 230 V, napięcie pracy 12 V	8,0
520201	- sensor cell in spout - with mixer tap, power supply 230 V, operating voltage 24 V	
520202	- sensor cell in spout - without mixer tap, power supply 230 V, operating voltage 24 V	
520203	- sensor cell in splashback (height 580 mm), power voltage 230 V, operating voltage 12 V	
520204	- sensor cell in the front wall, power voltage 230 V, operating voltage 12 V	

Umywalka ECO 5203-

Handbasin ECO 5203-



Umywalka wykonana z materiałów nierdzewnych 1.4301.

Podłączenie wody zimnej: 1/2".

Podłączenie wody ciepłej: 1/2".

Odptyw wody: 1 1/2".

Regulator temperatury wody.

Uruchomienie poprzez naciśnięcie przedniej ściany kolaniem lub przez fotokomórkę.

Czas wypływu wody: 3÷6 sekund.

Wymiary obudowy: 450 x 320 x 200 mm.

Dodatkowo możliwość wykonania postumentu.

Handbasin made of stainless steel 1.4301.

Cold water connection: 1/2".

Hot water connection: 1/2".

Water discharge: 1 1/2".

Water temperature controller.

Front panel knee control or sensor cell control.

Water discharge time: 3-6 seconds.

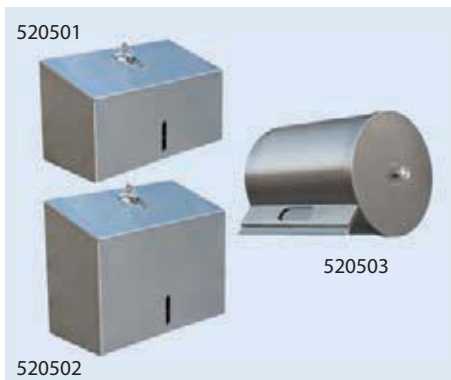
Casing dimensions: 450 x 320 x 200 mm.

Possible to make base.

Nr No		waga weight (kg)
520301	kolonowa / knee-control	6,0
520302	kolonowa, z tylną ścianą - wys. 310 mm / knee-control, with splashback - height 310 mm	8,5
520303	fotokomórka w tylnej ścianie / sensor cell in splashback	9,5

Pojemnik na ręczniki papierowe 5205-

Handwipe dispenser 5205-



Pojemnik wykonany z materiałów nierdzewnych 1.4301.

Pojemność: 250 szt. (520501), 500 szt. (520502) lub rolka 220 mm (520503).

Dispenser made of stainless steel 1.4301.

Capacity: 250 pcs. (520501), 500 pcs. (520502) or roll 220 mm (520503).

Nr No	długość length (mm)	szerokość width (mm)	wysokość height (mm)	waga weight (kg)
520501	260	120	160	1,1
520502	260	120	270	1,9
520503	230	220	220	2,4

Dystrybutor mydła lub płynu dezynfekującego 5207-

Soap or disinfecting liquid dispenser 5207-



Obudowa pojemnika, mechanizm dozujący oraz pompka wykonane z materiałów nierdzewnych 1.4301.

Uruchamiany przyciskiem łokciowym.

Pojemność zbiornika: 0,5 l lub 1,0 l.

Dispenser casing, mechanism and pump made of stainless steel 1.4301.

Elbow-controlled.

Dispenser capacity: 0,5 l or 1,0 l.

Nr No	długość length (mm)	szerokość width (mm)	wysokość height (mm)	waga weight (kg)
520701	80	80	260	0,8
520702	94	92	320	0,9

Ściana higieniczna 5206-

Hygiene wall unit 5206-

Ściana higieniczna składa się z następujących elementów:

1. Płyta nierdzewna B x H = 530 x 580 mm
2. Umywarka sterowana kolanem lub za pomocą fotokomórki
3. Sterylizator noży z przelewem 510101
4. Pojemnik na ręczniki papierowe 520501
5. Pojemnik na mydło w płynie 520701
6. Kosz na ręczniki papierowe 520901

W całości wykonana z materiałów nierdzewnych 1.4301.

Dodatkowo możliwość zamontowania pojemnika na płyn dezynfekujący 520701.

The hygiene wall consists of the following elements:

1. Stainless steel board B x H = 530 x 580 mm
2. Knee- or sensor cell-controlled handbasin
3. Knife sterilizer with overflow 510101
4. Handwipe dispenser 520501
5. Liquid soap dispenser 520701
6. Basket for paper towels 520901

Entirely stainless steel 1.4301.

Possible to mount disinfecting liquid dispenser 520701.



Nr No		waga weight (kg)
520601	fotokomórka w wylewce / sensor cell in spout	24,0
520602	fotokomórka w tylnej ścianie / sensor cell in splashback	24,0
520603	fotokomórka w przedniej ścianie / sensor cell in the front wall	24,0
520604	zawór kolanowy / knee-control	24,0

Zestaw sanitarny wolnostojący 5208-

Sanitary free-standing set 5208-

Zestaw składa się z następujących elementów:

1. Umywarka sterowana biodrem lub za pomocą fotokomórki, z tylną ścianą, wykonana jako monolityczna całkowicie szczelna całość.
2. Sterylizator noży z przelewem 510101
3. Pojemnik na ręczniki papierowe 520501
4. Pojemnik na mydło w płynie 520701
5. Pojemnik na płyn dezynfekujący 520701
6. Kosz na ręczniki papierowe 520901
7. Postument nierdzewny z płytą - do mocowania w posadzce.

Wysokość: 1450 mm.

Zestaw szczególnie polecany dla zakładów ubojowych i rozbiorowych.

W całości wykonany z materiałów nierdzewnych 1.4301.

The set consists of the following elements:

1. Handbasin ilium controlled or with the help of photocell at the outlet, with splashback made as a monolithic whole totally tight.
2. Knife sterilizer with overflow 510101
3. Handwipe dispenser 520501
4. Liquid soap dispenser 520701
5. Disinfecting liquid dispenser 520701
6. Basket for paper towels 520901
7. Stainless steel base with a panel to be mounted in the floor.

Height: 1450 mm

Set especially recommended for slaughterhouses and meat processing enterprises.

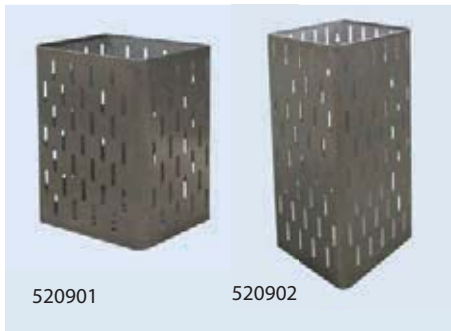
Entirely stainless steel 1.4301.



Nr No		waga weight (kg)
520801	zestaw z umywalką sterowaną biodrem / set with a handbasin ilium controlled	30,0
520802	zestaw z umywalką na fotokomórkę w wylewce / set with a handbasin controlled with a sensor cell in spout	30,0
520803	zestaw z umywalką na fotokomórkę w tylnej ścianie / set with a handbasin with a sensor cell in the splashback	30,0

Kosz na ręczniki papierowe 5209-

Basket for paper towels 5209-



Kosz ażurowy, wykonany z materiałów nierdzewnych 1.4301.
Podwieszany do umywalki lub ściany higienicznej.
Pojemność kosza: 35 l. lub 60 l.

Open-work basket made of stainless steel 1.4301.
Underslung to handbasin or to a sanitary wall.
Basket capacity: 35 l. or 60 l.

Nr No	długość length (mm)	szerokość width (mm)	wysokość height (mm)	pojemność capacity (l.)	waga weight (kg)
520901	220	270	400	35	2,5
520902	400	270	600	60	3,5

Dystrybutory jednorazowych środków ochrony 5210-

Disposable protective dispensers 5210-



Pojemniki wykonane z materiałów nierdzewnych 1.4301.
Dobór pojemnika uzależniony wymiarami wkładów.
Przeznaczone na jednorazowe: rękawice, czepki, fartuchy, ręczniki.

Dispenser made of stainless steel 1.4301.
The choice of the dispenser depends on the caps or gloves dimensions.
Destinated for disposable: gloves, caps, aprons, towels.

Nr No	długość length (mm)	szerokość width (mm)	wysokość height (mm)	waga weight (kg)
521001	300	100	230	1,9
521002	250	75	130	0,7
521003	255	80	170	0,9
521004	300	280	250	1,9
521005	350	140	500	2,0
521006	400	230	480	4,4
521007	400	230	505	3,3
521008	400	230	505	2,5

Umywalka monolityczna 5214-

Monolithic handbasin 5214-



Umywalka wykonana z materiałów nierdzewnych 1.4301 jako monolityczna, całkowicie szczelna całość.

Podłączenie wody zimnej: 1/2".

Podłączenie wody ciepłej: 1/2".

Odptyw wody: PCV ø 50 mm.

Wymiary: 450 x 390 x 690 mm.

Handbasin made of stainless steel 1.4301 as a monolithic, whole totally tight.

Cold water connection: 1/2".

Hot water connection 1/2".

Water discharge: PCV ø 50 mm.

Dimensions: 450 x 390 x 690 mm.



Nr No		waga weight (kg)
521401	- kolanowa / knee-operated	7,0
521402	- fotokomórka w wylewce, z mieszaczem / sensor cell in spout - with mixer tap	8,0
521403	- fotokomórka w wylewce, bez mieszacza / sensor cell in spout - without mixer tap	7,5
521404	- fotokomórka i wylewka w tylnej ścianie / sensor cell and spout in splashback	8,0
521405	- fotokomórka w przedniej ścianie / sensor cell in the front wall	8,0

Zlewozmywaki 53-

Sinks 53-

Zlewozmywak jednokomorowy 5301-

One-bowl sink 5301-

Zlewozmywak wykonany z materiałów nierdzewnych 1.4301.
Tylna ściana z obrzeżem.
Otwór spustowy: 1 1/2".
Wysokość: 850 mm.



Sink made of stainless steel 1.4301.
Back board with a border.
Discharge hole: 1 1/2".
Height: 850 mm.

Nr No	wymiary blatu top dimensions (mm)	wymiary komory bowl dimensions (mm)	waga weight (kg)
530101	700x600	500x400x250	16,0
530102	800x600	500x400x250	19,0
530103	900x600	500x400x250	20,0
530104	700x700	500x500x250	20,0
530105	800x700	600x500x250	21,0
530106	900x700	600x500x250	23,0



- półka na specjalne zamówienie
to special order a shelf

Zlewozmywak jednokomorowy z płytą odkładczą 5302-

One-bowl sink with a side plate 5302-

Zlewozmywak wykonany z materiałów nierdzewnych 1.4301.
Tylna ściana z obrzeżem.
Płyta odkładczą po prawej (P) lub lewej (L) stronie.
Otwór spustowy: 1 1/2".
Wysokość: 850 mm.



Sink made of stainless steel 1.4301.
Back board with a border.
Side plate on the right side (P) or on the left side (L).
Discharge hole: 1 1/2".
Height: 850 mm.

Nr No	wymiary blatu top dimensions (mm)	wymiary komory bowl dimensions (mm)	waga weight (kg)
530201	1000x600	500x400x250	19,0
530202	1200x600	500x400x250	20,5
530203	1400x600	500x400x250	23,0
530204	1000x700	500x500x250	21,0
530205	1200x700	500x500x250	25,0
530206	1400x700	500x500x250	78,0



- półka na specjalne zamówienie
to special order a shelf
- płyta odkładczą po lewej stronie - do wybranego nr katalogowego należy dodać „L” np. 530201L
version with a side plate on the left - for chosen catalogue no should be added „L” e.g. 530201L
- płyta odkładczą po prawej stronie - do wybranego nr katalogowego należy dodać „P” np. 530201P
version with a side plate on the right - for chosen catalogue no should be added „P” e.g. 530201P



Zlewozmywak jednokomorowy z płytą odkładczą na szafce z drzwiami przesuwymi
One-bowl sink with a side plate placed on cupboard with sliding door

Nr No	wymiary blatu top dimensions (mm)	waga weight (kg)
530207	1000 x 600	37,0
530208	1200 x 600	43,0
530209	1400 x 600	50,0
530210	1000 x 700	42,0
530211	1200 x 700	48,0
530212	1400 x 700	54,0



- płyta odkładczą po lewej stronie - do wybranego nr katalogowego należy dodać „L” np. 530207L
version with a side plate on the left - for chosen catalogue no should be added „L” e.g. 530207L
- płyta odkładczą po prawej stronie - do wybranego nr katalogowego należy dodać „P” np. 530207P
version with a side plate on the right - for chosen catalogue no should be added „P” e.g. 530207P

Zlewozmywak dwukomorowy 5303-

Two-bowl sink 5303-

Zlewozmywak wykonany z materiałów nierdzewnych 1.4301.
Tylna ściana z obrzeżem.
Otwór spustowy: 1 1/2".
Wysokość: 850 mm.

Sink made of stainless steel 1.4301.
Back board with a border.
Discharge hole: 1 1/2".
Height: 850 mm.



Nr No	wymiary blatu top dimensions (mm)	wymiary komory bowl dimensions (mm)	waga weight (kg)
530301	1000x600	400x400x250	20,0
530302	1200x600	500x400x250	36,0
530303	1400x600	500x400x250	25,0
530304	1000x700	400x500x250	26,0
530305	1200x700	500x500x250	30,0
530306	1400x700	600x500x250	33,0



- półka na specjalne zamówienie
to special order a shelf

Zlewozmywak dwukomorowy na szafce z drzwiami przesuwными
Two-bowl sink placed on cupboard with sliding door



Nr No	wymiary blatu top dimensions (mm)	waga weight (kg)
530307	1000 x 600	38,0
530308	1200 x 600	44,0
530309	1400 x 600	50,0
530310	1000 x 700	42,0
530311	1200 x 700	48,0
530312	1400 x 700	54,0

Zlewozmywak dwukomorowy z jedną płytą odkładczą 5304-

Two-bowl sink with one side plate 5304-

Zlewozmywak wykonany z materiałów nierdzewnych 1.4301.
Tylna ściana z obrzeżem.
Płyta odkładczą po prawej (P) lub lewej (L) stronie.
Otwór spustowy: 1 1/2".
Wysokość: 850 mm.

Sink made of stainless steel 1.4301.
Back board with a border.
Side plate on the right side (P) or on the left side (L).
Discharge hole: 1 1/2".
Height: 850 mm.



Nr No	wymiary blatu top dimensions (mm)	wymiary komory bowl dimensions (mm)	waga weight (kg)
530401	1400x600	400x500x250	25,0
530402	1600x600	500x400x250	26,0
530403	1800x600	500x400x250	28,0
530404	1400x700	400x500x250	26,0
530405	1600x700	500x500x250	30,0
530406	1800x700	500x500x250	32,0
530407	2000x700	600x500x250	34,0



- półka na specjalne zamówienie
to special order a shelf
- płyta odkładczą po lewej stronie - do wybranego nr katalogowego należy dodać „L” np. 530401L
version with a side plate on the left - for chosen catalogue no should be added „L” e.g. 530401L
- płyta odkładczą po prawej stronie - do wybranego nr katalogowego należy dodać „P” np. 530401P
version with a side plate on the right - for chosen catalogue no should be added „P” e.g. 530401P



Zlewozmywak dwukomorowy z płytą odkładczą na szafce z drzwiami przesuwymi
Two-bowl sink with a side plate placed on cupboard with sliding door

Nr No	wymiary blatu top dimensions (mm)	waga weight (kg)
530408	1400 x 600	59,0
530409	1600 x 600	63,0
530410	1800 x 600	69,0
530411	1400 x 700	67,0
530412	1600 x 700	65,0
530413	1800 x 700	72,0
530414	2000 x 700	77,0



- płyta odkładczą po lewej stronie - do wybranego nr katalogowego należy dodać „L” np. 530408L
version with a side plate on the left - for chosen catalogue no should be added „L” e.g. 530408L
- płyta odkładczą po prawej stronie - do wybranego nr katalogowego należy dodać „P” np. 530408P
version with a side plate on the right - for chosen catalogue no should be added „P” e.g. 530408P

Zlewozmywak dwukomorowy z dwoma płytami odkładczymi 5305-

Two-bowl sink with two side plates 5305-

Zlewozmywak wykonany z materiałów nierdzewnych 1.4301.
Tylna ściana z obrzeżem.
2 komory umieszczone centralnie.
2 płyty odkładcze, po prawej i po lewej stronie komór.
Otwór spustowy: 1 1/2".
Wysokość: 850 mm.

Sink made of stainless steel 1.4301.
Back board with a border.
2 central bowls.
2 side plates, on the right and on the left side of the bowls.
Discharge hole: 1 1/2".
Height: 850 mm.



Nr No	wymiary blatu top dimensions (mm)	wymiary komory bowl dimensions (mm)	waga weight (kg)
530501	2000x700	400x500x250	38,0
530502	2400x700	600x500x250	44,0
530503	2600x700	600x500x250	46,0

Basen specjalny jednokomorowy 5306-

One-bowl special-purpose sink 5306-

Basen wykonany z materiałów nierdzewnych 1.4301.
Basen przeznaczony do mycia sprzętu lub produktów spożywczych.
Tylna ściana z obrzeżem.
Otwór spustowy: 1 1/2".
Wysokość: 850 mm.

Sink made of stainless steel 1.4301.
Sink designed for washing equipment or food stuffs.
Back board with a border.
Discharge hole: 1 1/2".
Height: 850 mm.



Nr No	wymiary blatu top dimensions (mm)	wymiary komory bowl dimensions (mm)	waga weight (kg)
530601	1100x600	955x510x380	23,0
530602	1200x600	955x510x380	25,0
530603	1400x600	1280x510x380	28,0
530604	1000x700	955x510x380	26,0
530605	1200x700	955x510x380	27,0
530606	1400x700	1280x510x380	30,0

Basen specjalny dwukomorowy 5307-

Two-bowl special-purpose sink 5307-

Basen wykonany z materiałów nierdzewnych 1.4301.
Przeznaczony do mycia sprzętu lub produktów spożywczych.
Tylna ściana z obrzeżem.
Otwór spustowy: 1 1/2".
Wysokość: 850 mm.

Sink made of stainless steel 1.4301.
Sink designed for washing equipment or food stuffs.
Back board with a border.
Discharge hole: 1 1/2".
Height: 850 mm.



Nr No	wymiary blatu top dimensions (mm)	wymiary komory bowl dimensions (mm)	waga weight (kg)
530701	1500x700	600x500x300	32,0
530702	1600x700	600x500x300	34,0
530703	2100x700	955x510x380	50,5

Zestaw gospodarczy 5308-

Cleaning set 5308-

Zestaw przeznaczony dla serwisu sprząającego do mycia szczotek, mopów, wiader oraz mycia rąk.
Konstrukcja urządzenia wykonana z materiałów nierdzewnych 1.4301.
Podłączenie wody ciepłej i zimnej.
Załączanie wody: przycisk pedałowy lub dźwignia baterii obrotowej.

The set is designed for the cleaning service to clean brushes, mops, buckets and hands washing.
Device structure made of stainless steel 1.4301.
Hot and cold water connection.
Pedal or tap lever control.



530801 530802+520501+520901+520701

Nr No		długość length (mm)	szerokość width (mm)	wysokość height (mm)	waga weight (kg)
530801	- pedałowy / pedal	580	730	650 / 900 / 1500	23,0
530802	- bateria / tap	580	730	650 / 900 / 1500	22,5



- zestaw może być wyposażony dodatkowo w pojemnik na papier, kosz, dystrybutor mydła lub płynu dezynfekującego - przykład:
na zdjęciu
can be additionally equipped with hadwipe dispenser, basket, liquid soap or disinfecting liquid dispenser, e.g. photo

Zlew higieniczny 5310-

Hygienic sink 5310-



Zlew wykonany z materiałów nierdzewnych 1.4301.
Wysokość całkowita H = 690 mm.
Tylna ściana o wysokości 420 mm.
Podłączenie wody ciepłej i zimnej: 1/2", zbiorczy mieszacz 1/2".
Jeden odpływ: 1 1/2" z lewej lub prawej strony.
Zasilanie: 230 V / 12 V - zlew na fotokomórkę.
Niewidoczny syfon odpływowy Ø 50 mm.
Sposób uruchamiania zlewu:
A. fotokomórka w wylewce
B. fotokomórka w tylnej ścianie
C. fotokomórka w przedniej ścianie
D. zawór kolanowy

Sink made of stainless steel 1.4301.
Total height H = 690 mm.
Splashback wall of the height of: 420 mm.
Cold and hot water connection: 1/2", collective mixer 1/2".
One outlet: 1 1/2" left or right side.
Power supply: 230 V / 12 V - sinks with photocell.
Invisible siphon drain Ø 50 mm.
Mode of the sink activating:
A. photocell in the outlet
B. photocell in the splashback
C. photocell in the front wall
D. knee-operated valve

Nr No	długość length (mm)	szerokość width (mm)	ilość stanowisk no of stations	waga weight (kg)
531001	500	450	1	11,0
531002	1000	450	2	17,5
531003	1500	450	3	25,0
531004	2000	450	4	30,5
531005	2500	450	5	37,0
531006	2850	450	6	42,0



- wersja wolnostojąca - do wybranego nr katalogowego należy dodać "W", np. 531003D/W
free-standing version - for chosen catalogue no should be added "W" e.g. 531003D/W
- wersja "Bliźniak" - do wybranego nr katalogowego należy dodać "B", np. 531002B/B
"Twin" version - for choosen catalogue no should be added "B" e.g. 531002B/B

Zlew higieniczny zaokrąglony 5311-

Hygienic sink rounded 5311-



531101D



531102D



531103B



531104C



531104C/B

Zlew wykonany z materiałów nierdzewnych 1.4301.
Wysokość całkowita H = 690 mm.
Tylna ściana o wysokości 420 mm.
Podłączenie wody ciepłej i zimnej: 1/2", zbiorczy mieszacz 1/2".
Jeden odpływ: 1 1/2" z lewej lub prawej strony.
Zasilanie: 230 V / 12 V - zlew na fotokomórkę.
Niewidoczny syfon odpływowy Ø 50 mm.
Sposób uruchamiania zlewu:
A. fotokomórka w wylewce
B. fotokomórka w tylnej ścianie
C. fotokomórka w przedniej ścianie
D. zawór kolanowy

Sink made of stainless steel 1.4301.
Total height H = 690 mm.
Splashback wall of the height of: 420 mm.
Cold and hot water connection: 1/2", collective mixer 1/2".
One outlet: 1 1/2" left or right side.
Power supply: 230 V / 12 V - sinks with photocell.
Invisible siphon drain Ø 50 mm.
Mode of the sink activating:
A. photocell in the outlet
B. photocell in the splashback
C. photocell in the front wall
D. knee-operated valve

Nr No	długość length (mm)	szerokość width (mm)	ilość stanowisk no of stations	waga weight (kg)
531101	500	450	1	11,0
531102	1000	450	2	17,5
531103	1500	450	3	25,0
531104	2000	450	4	30,5
531105	2500	450	5	37,0
531106	2850	450	6	42,0



- wersja wolnostojąca - do wybranego nr katalogowego należy dodać "W", np. 531101D/W
free-standing version - for chosen catalogue no should be added "W" e.g. 531101D/W
- wersja "Bliźniak" - do wybranego nr katalogowego należy dodać "B", np. 531104C/B
"Twin" version - for choosen catalogue no should be added "B" e.g. 531104C/B

Akcesoria 54-

Bateria 5401-

Accessories 54-

Sink tap 5401-



Chromowana bateria do podłączenia ciepłej i zimnej wody: 1/2".

Chromium-plated tap for hot and cold water: 1/2".

Nr No		waga weight (kg)
540101	pokrętła / knobs	0,93
540102	dźwignia / lever	0,95

Pistolet natryskowy 5402-

Spray gun 5402-



Pistolet natryskowy wykonany z miedzi i tworzywa sztucznego.
Podłączenie wody: 1/2".
Max. temperatura wody: 80°C.

Sprayer made of brass in plastic casing.
Water connection: 1/2".
Max. water temperature: 80°C.

Nr No	wymiary dimensions (mm)	waga weight (kg)
540201	200 x 200	0,87

Pistolet natryskowy aparatu GASTRO 5403-

GASTRO sprayer gun 5403-



Chromowany pistolet natryskowy.
Podłączenie wody: 1/2".

Chromium-plated spray gun.
Water connection: 1/2".

Nr No		waga weight (kg)
540301	Pistolet natryskowy aparatu GASTRO / GASTRO sprayer gun	0,7

Aparat natryskowy - GASTRO - ciepła i zimna woda 5404-

GASTRO sprayer - cold and hot water 5404-



Chromowany aparat natryskowy montowany na zlewozmywaku lub basenie.
Podłączenie ciepłej i zimnej wody: 1/2".
Mieszacz wody.

Chromium-plated sprayer, sink- or tub-mounted.
Cold and hot water connection: 1/2".
Mixer tap.

Nr No		waga weight (kg)
540401	- woda zimna i ciepła / cold and hot water	5,9

Aparat natryskowy - GASTRO z wylewką 5405-

GASTRO sprayer with swivel spout 5405-



Chromowany aparat natryskowy montowany na zlewozmywaku lub basenie.
Podłączenie ciepłej i zimnej wody: 1/2".
Mieszacz wody.
Wylewka o długości 200 mm.

Chromium-plated sprayer, sink- or tub-mounted.
Cold and hot water connection: 1/2".
Mixer tap.
Swivel spout 200 mm.

Nr No		waga weight (kg)
540501	- woda zimna i ciepła + wylewka / cold and hot water + swivel spout	7,1

Aparat natryskowy - GASTRO - ciepła lub zimna woda 5406-

GASTRO sprayer - hot or cold water 5406-



Chromowany aparat natryskowy montowany na zlewozmywaku lub basenie.
Podłączenie ciepłej lub zimnej wody: 1/2".

Chromium-plated sprayer, sink- or tub-mounted.
Cold or hot water connection: 1/2".

Nr No		waga weight (kg)
540601	- woda zimna lub ciepła / cold or hot water	4,2

Stanowisko mycia 5411-

Cleaning station 5411-

Konstrukcja wieszaka oraz płyta wykonane z materiałów nierdzewnych 1.4301.
Montaż na ścianie.
Wąż z tworzywa dopuszczonego do przemysłu spożywczego, max. temp.: 70°C,
max. ciśnienie: 20 bar, podłączenie nierdzewne: 3/4".

Holder structure and board made of stainless steel 1.4301.
Wall mounted. Water hose made of material for food sector, max. temp.: 70°C,
max. pressure: 20 bar, stainless steel 1.4301.gun connection: 3 /4".



Nr No		odległość od ściany distance to wall (mm)	długość length (mb)	wymiary dimensions (mm)	waga weight (kg)
541101	- wieszak / holder	100			1,0
541102	- wieszak / holder	200			2,0
541103	- wąż / hose		15		3,8
541104	- wąż / hose		20		5,1
541105	- płyta / board			600x600	4,8

Centrala higieniczna 5412-

Cleaning unit 5412-



Urządzenie do mycia, płukania pomieszczeń oraz urządzeń przemysłu spożywczego.
Zasilanie wodą do temp. 50°C - zawór: 3/4".
Automatyczny pobór płynu myjącego, a w wersji 541202 również płynu dezynfekcyjnego
(wybór funkcji przełącznikiem na obudowie).
Wąż 15 m z tworzywa, wytrzymałość: 70°C - 20 bar.
Aparat natryskowy o wytrzymałości: 80°C - 25 bar.
Wymienne dysze iniektora.
Wózek transportowy w przypadku mobilnego stanowiska mycia.
Urządzenie może współpracować z węzłem samowijającym (nr kat. 541503 lub 541504)
zamontowanym powyżej centrali.
Zgodnie z dyrektywą EN 1717 urządzenie posiada zawór zwrotny przeciwdziałający
zanieczyszczeniu wody.

Unit is designed for washing, rinsing rooms and devices for food industry.
Max. water temperature 50°C - valve: 3/4".
Automatic washing liquid supply, in version 541202 also disinfection liquid (functions selected
by switch located on the cover).
Material hose 15 m, resistant: 70°C - 20 bar.
Sprayer's resistant: 80°C - 25 bar.
Exchangeable injector's nozzles.
Transport trolley in case of mobile unit.
Unit co-operate with self-reeling hose (no cat. 541503 or 541504) above mounted. According to
the directive EN 1717 unit has anti-pollution water valve with filter.

Nr No		waga weight (kg)
541201	- mycie i płukanie / washing and rinsing	8,5
541202	- mycie, płukanie i dezynfekcja / washing, rinsing and disinfection	8,7

Przeciwwaga 5413-

Counter-balance 5413-



Obudowa wykonana z tworzywa.
Udźwig: 1,2 kg.
Stosowana do podwieszenia pistoletu aparatu natryskowego GASTRO.

Casing and reel made of plastic.
Lifting capacity: 1,2 kg.
Used for holding GASTRO sprayer gun.

Nr No		waga weight (kg)
541301	- Przeciwwaga / Counter-balance	0,4

Zestaw natryskowy aparatu GASTRO 5414-

GASTRO sprayer kit 5414-



Chromowany pistolet natryskowy.
Nierdzewny wąż doprowadzający wodę.
Przeciwwaga mocowana do sufitu.

Chromium-plated spray gun.
Stainless steel hose.
Ceiling-mounted counter-balance.

Nr No		waga weight (kg)
541401	- 2 m - wąż nierdzewny / stainless steel hose	1,4
541402	- 2 m - wąż nierdzewny, bez przeciwwagi / stainless steel hose, without counter-balance	1,0

Wąż samowijający się 5415-

Self-reeling hose 5415-



Konstrukcja bębna nierdzewna.
Podłączenie wody: 1/2" lub 3/4" (541503 i 541504).
Podłączenie pistoletu: 1/2" lub 3/4" (541503 i 541504).
Max. temperatura wody: 70°C.
Współpracuje z pistoletem natryskowym 540201.
Ciśnienie max.: 8,5 bar lub 20 bar (541503 i 541504).

Stainless steel reel structure.
Water connection: 1/2" or 3/4" (541503 and 541504).
Gun connection: 1/2" or 3/4" (541503 and 541504).
Max. water temperature 70°C.
Co-operate with sprayer 540201.
Max. pressure: 8,5 bar or 20 bar (541503 and 541504).

Nr No		długość węża hose length (mb)	waga weight (kg)
541501	- zamknięta konstrukcja / close structure	15	18,0
541502	- zamknięta konstrukcja / close structure	10	14,5
541503	- otwarta konstrukcja / open structure	15	22,2
541504	- otwarta konstrukcja / open structure	20	24,5



- słupek na dodatkowe zamówienie possible to make post

Łopata i szufelka do lodu 5417-

Ice shovel and pan 5417-



Wykonanie: biały polietylen.
541701 - Długość trzonka: 1120 mm.
541702 - Pojemność: 2 l.

Entirely made of white polyethylene.
541701 - Handle length: 1120 mm.
541702 - Capacity: 2 l.

Nr No			waga weight (kg)
541701	- łopata / ice shovel	260 x 280	1,45
541702	- szufelka / ice pan	360 x 160	0,25

Zbiornik do topienia lodu 5418-

Melting ice tank 5418-



Zbiornik wykonany z materiałów nierdzewnych 1.4301.
Przeznaczony do topienia lodu łuskowanego.
Zasilanie: 230 V.
Moc: 3 kW.
Pojemność: 450 l.
Wymiary: 1500 x 830 x 950 mm.

Tank made of stainless steel 1.4301.
Desinged for ice chips melting.
Power supply: 230 V.
Power: 3 kW.
Capacity: 450 l.
Dimensions: 1500 x 830 x 950 mm.

Nr No		waga weight (kg)
541801	- wersja na stópkach / on foots	65,0
541802	- wersja mobilna (4 koła, 2 z hamulcem) / wheeled (4 wheels including 2 with brakes)	66,0

MYJKI 55-

Rodzina myjek do butów firmy AWE została zaprojektowana dla wszystkich wielkości i rodzajów zakładów spożywczych.

Zarówno myjki ręczne, jak i kilku-szczotkowe myjki automatyczne wykonane są z materiałów nierdzewnych w gatunku 1.4301 (304).

Jednolita, gładka, higieniczna konstrukcja, optymalnie dobrane specjalne szczotki zapewniają najwyższej jakości mycie i dezynfekcję butów.

Pobór płynów myjących i dezynfekcyjnych, mieszanie z wodą, podanie na szczotki i buty przebiega automatycznie.

Obsługa myjek i ich serwisowanie jest proste i nie wymaga specjalnych narzędzi.

Myjki przeznaczone są do mycia i dezynfekcji wszystkich typów butów.



**BUTY
NISKIE**



**BUTY
ŚREDNIE**



**BUTY
WYSOKIE**

WASHERS 55-

Shoes washers of AWE production are designed for all sizes and types of food plants.

Both manual and automatic with few-brushes are made of stainless steel 1.4301 (304).

The uniform, smooth, hygienic structure, optimally selected special brushes provides the highest quality of shoes washing and disinfection.

The washing and disinfectant liquid supply, mixing with water, giving it on the brushes and shoes is automatic.

Washers service and maintenance is simple and requires no special tools.

Washers are designed for washing and disinfection of all type of shoes.



**LOW
SHOES**



**MEDIUM
SHOES**



**HIGH
SHOES
(BOOTS)**



Myjka butów ręczna 5501-

Manual boot washer 5501-



Myjka wykonana z materiałów nierdzewnych 1.4301.
Doprowadzenie wody: 1/2".
Odprowadzenie wody: PVC ø 50 mm.
Uruchomienie myjki poprzez naciśnięcie pedału.
Syfon specjalny.

Washer made of stainless steel 1.4301.
Water output: 1/2".
Water drainage: PVC ø 50 mm.
Foot operated. Special siphon.

Nr No	długość length (mm)	szerokość width (mm)	wysokość height (mm)	waga weight (kg)
550101	500	400	300	10,8
550102	650	400	660	11,0 - automatyczny pobór płynu myjącego / automatic washing liquid supply

Myjka podeszew butów 5502-

Boot sole washer 5502-



Myjka wykonana z materiałów nierdzewnych 1.4301.
Jedna szczotka obrotowa.
Doprowadzenie wody: 1/2".
Odprowadzenie wody: PVC ø 50 mm.
Zasilanie 400 V, 50 Hz.
Napęd: 0,25 kW, IP 55.

Włącznik umieszczony w uchwycie (M) lub fotokomórka (F).
Automatyczne o regulowanej ilości pobieranie płynu myjącego, dezynfekującego.

Washer made of stainless steel 1.4301.
One rotating brush.
Water output: 1/2".
Water drainage: PVC ø 50 mm.
Power supply 400 V, 50 Hz.
Drive: 0,25 kW, IP 55.
Switch placed in holder (M) or sensor (F).
Automatic volume regulated washing or disinfectant liquid supply.

Nr No	długość length (mm)	szerokość width (mm)	wysokość height (mm)	waga weight (kg)
550201	560	650	1100	41,0
550202	470	680	1100	32,0
550202	770	400	1170	35,0



550203 - dodatkowo mycie nosków butów / 550203 - additionally shoes tips washing



Myjka podszew butów - przechodnia 5503-

Passage boot sole washer 5503-



Myjka wykonana z materiałów nierdzewnych 1.4301.
Dwie szczotki obrotowe o długości od 300 do 1500 mm.
Doprowadzenie wody: 1/2".
Odprowadzenie wody: PVC ø 50 mm.
Zasilanie: 400 V, 50 Hz.
Napęd: 2 x 0,25 kW, IP 55.
Włącznik umieszczony w uchwycie (M) lub fotokomórka (F).
Automatyczne o regulowanej ilości pobieranie płynu myjącego, dezynfekującego.

Washer made of stainless steel 1.4301.
Two rotating brushes in length from 300 to 1500 mm.
Water output: 1/2".
Water drainage: PVC ø 50 mm.
Power supply: 400 V, 50 Hz.
Drive: 2 x 0,25 kW, IP 55.
Switch placed in holder (M) or sensor (F).
Automatic volume regulated washing or disinfectant liquid supply.

Nr No	długość myjki washer length (mm)	długość szczotek brushes length (mm)	szerokość width (mm)	wysokość height (mm)	waga weight (kg)
550301	1350	300	850	1100	86,0
550302	1650	600	850	1100	105,0
550303	1950	900	850	1100	138,0
550304	2300	1200	850	1100	147,5
550305	2650	1500	850	1100	180,0



- system dwustronnego działania zamawiany dodatkowo, nr kat. 55/D
double-acting system ordered additionally, no cat. 55/D

Myjka podszew i cholewek butów 5504-

Sole and top washer 5504-



Myjka wykonana z materiałów nierdzewnych 1.4301.
Trzy szczotki obrotowe.
Doprowadzenie wody: 1/2".
Odprowadzenie wody: PVC ø 50 mm.
Zasilanie: 400 V, 50 Hz.
Napęd: 3 x 0,25 kW, IP 55.
Włącznik umieszczony w uchwycie (M) lub fotokomórka (F).
Automatyczne o regulowanej ilości pobieranie płynu myjącego, dezynfekującego.

Washer made of stainless steel 1.4301.
Three rotating brushes.
Water output: 1/2".
Water drainage: PVC ø 50 mm.
Power supply: 400 V, 50 Hz.
Drive: 3 x 0,25 kW, IP 55.
Switch placed in holder (M) or sensor (F).
Automatic volume regulated washing or disinfectant liquid supply.

Nr No	długość length (mm)	szerokość width (mm)	wysokość height (mm)	waga weight (kg)
550401	850	850	1100	81,0

Myjka podeszew i cholewek butów - przechodnia 5505-

Passage sole and top washer 5505-



Myjka wykonana z materiałów nierdzewnych 1.4301.
Trzy, pięć lub sześć szczotek obrotowych.
550505 i 550506: przeznaczone dla butów o wysokości cholewki ~350 mm.
Doprowadzenie wody: 1/2".
Odprowadzenie wody: PVC ø 50 mm.
Zasilanie: 400 V, 50 Hz.
Napęd: 3 x 0,25 kW, 5 x 0,25 kW lub 6 x 0,25 kW, IP 55.
Automatyczne o regulowanej ilości pobieranie płynu myjącego, dezynfekującego.
Włącznik umieszczony w uchwycie (M) lub fotokomórka (F).

Washer made of stainless steel 1.4301.
Three, five or six rotating brushes.
550505 and 550506: designed for boots upper part ~350 mm.
Water output: 1/2".
Water drainage: PVC ø 50 mm.
Power supply: 400 V, 50 Hz.
Drive: 3 x 0,25 kW, 5 x 0,25 kW or 6 x 0,25 kW, IP55.
Automatic volume regulated washing or disinfectant liquid supply.
Switch placed in holder (M) or sensor (F).

Nr No	szczotki L brushes L (mm)	długość length (mm)	szerokość width (mm)	wysokość height (mm)	waga weight (kg)
550501	300 - 5 szczotek / 5 brushes	1350	1200	1100	148,5
550502	- 3 pionowe szczotki obrotowe wysokie / 3 vertical rotating high brushes wersja stosowana w zintegrowanych śluzach z myjką przechodnią 5503- / version used in sluices with washer 5503-	850	1200	1100	115,0
550503	- 5 szczotek w tym 3 szczotki pionowe do butów niskich / 5 brushes, including 3 vertical brushes for low-heeled shoes	1350	1200	1100	145,0
550504	- 3 pionowe szczotki obrotowe do butów niskich / 3 vertical rotating brushes for low-heeled shoes wersja stosowana w śluzach z myjką przechodnią 5503- / version used in sluices with washer 5503-	850	1200	1100	113,0
550505	600	2000	950	1100	165,0
550506	900	2300	950	1100	204,0



- system dwustronnego działania zamawiany dodatkowo, nr kat. 55/D
double-acting system ordered additionally, no cat. 55/D

Myjka podeszew i cholewek butów niskich 5506-

Sole and leg washing unit for low-heeled shoes 5506-



Myjka wykonana z materiałów nierdzewnych 1.4301.
Jedna profilowana szczotka 3-segmentowa.
Doprowadzenie wody: 1/2".
Odprowadzenie wody: PVC ø 50 mm.
Zasilanie: 400 V, 50 Hz .
Napęd: 0,25 kW, IP 55 .
Włącznik umieszczony w uchwycie (M) lub fotokomórka (F).
Automatyczne o regulowanej ilości pobieranie płynu myjącego, dezynfekującego.

Washer made of stainless steel 1.4301.
Profiled rotary brush.
Water supply: 1/2".
Water drain: PVC ø 50 mm.
Power supply: 400 V, 50 Hz.
Drive: 0,25 kW, IP 55.
Switch placed in holder (M) or sensor (F).
Automatic volume regulated washing or disinfectant liquid supply.

Nr No	długość length (mm)	szerokość width (mm)	wysokość height (mm)	waga weight (kg)
550601	600	400	1100	46,0



Przechodnia myjka podszew i cholewek butów niskich 5507-

Passage sole and leg washer unit for low-heeled shoes 5507-



Myjka wykonana z materiałów nierdzewnych 1.4301.
Dwie obrotowe, segmentowe szczotki.
Doprowadzenie wody: 1/2", odprowadzenie wody: PVC ø 50 mm.
Zasilanie: 400 V, 50 Hz.
Napęd: 0,25 kW, IP 55.
Automatyczne o regulowanej ilości pobieranie płynu myjącego, dezynfekującego.
Włącznik umieszczony w uchwycie (M) lub fotokomórka (F).

Washer made of stainless steel 1.4301.
Two rotating segmented brush.
Water supply: 1/2", water drainage: PCV ø 50 mm.
Power supply: 400 V, 50 Hz.
Drive: 0,25 kW, IP 55.
Automatic volume regulated washing or disinfectant liquid supply.
Switch placed in holder (M) or sensor (F).

Nr No		wymiary dimensions L x B x H (mm)	waga weight (kg)
550701	- mini / mini	700x1040x1100	86,0
550702	- bez stopni / without steps	1180x1040x1100	94,0
550703	- ze stopniami / with steps	1500x1040x1100	104,0



- system dwustronnego działania zamawiany dodatkowo, nr kat. 55/D
double-acting system ordered additionally, no cat. 55/D

Myjka przechodnia uniwersalna butów niskich lub wysokich 5508-

Universal passage washer unit for low-heeled or high-heeled shoes 5508-



550807

Przykład

Sample



550811+55/D+551410

Przykład

Sample



550808/P + 551403



Myjka wykonana z materiałów nierdzewnych 1.4301.

Wersje:

- 5 szczotek obrotowych: 3 pionowe szczotki o wysokości 70 mm i 2 poziome szczotki o długości 600, 900 lub 1200 mm.
- 5 szczotek obrotowych: 3 pionowe szczotki o wysokości 150 mm i 2 poziome szczotki o długości 600, 900 lub 1200 mm.
- 5 szczotek obrotowych: 3 pionowe szczotki o wysokości 300 mm i 2 poziome szczotki o długości 600, 900 lub 1200 mm.
- 4 szczotki obrotowe: 2 szczotki segmentowe o wysokości mycia 20 mm i 2 poziome szczotki o długości 600, 900 lub 1200 mm.

Szerokość myjki: 850 mm.

Wysokość myjki: 1100 mm.

Doprowadzenie wody: 1/2", odprowadzenie wody: PVC ø 50 mm.

Zasilanie: 400 V, 50 Hz.

Napęd: 5 x 0,25 kW lub 3 x 0,25 kW, IP 55.

Automatyczny o regulowanej ilości pobór płynu myjącego.

Sterowanie fotokomórkami.

Washer made of stainless steel 1.4301.

Versions:

- 5 rotating brushes: 3 vertical brushes height 70 mm and 2 horizontal brushes length 600, 900 or 1200 mm.
- 5 rotating brushes: 3 vertical brushes height 150 mm and 2 horizontal brushes length 600, 900 or 1200 mm.
- 5 rotating brushes: 3 vertical brushes height 300 mm and 2 horizontal brushes length 600, 900 or 1200 mm.
- 4 rotating brushes: 2 segmented brushes of washing height 20 mm and 2 horizontal brushes length 600, 900 or 1200 mm.

Washer width: 850 mm.

Washer height: 1100 mm.

Water supply: 1/2", water drainage: PVC ø 50 mm.

Power supply: 400 V, 50 Hz.

Drive: 5 x 0,25 kW or 3 x 0,25 kW, IP 55.

Automatic volume regulated washing or disinfectant liquid supply.

Sensors operated.

Nr No	szczotki pionowe H vertical brushes H (mm)	szczotki poziome L horizontal brushes L (mm)	długość myjki washer length (mm)	waga weight (kg)
550801	70	600	2180	159,0
550802	70	900	2530	171,0
550803	70	1200	2930	198,0
550804	150	600	2180	160,0
550805	150	900	2530	172,0
550806	150	1200	2930	201,0
550807	300	600	2180	161,0
550808	300	900	2530	173,0
550809	300	1200	2930	202,0
550810	20	600	2120	164,0
550811	20	900	2470	177,0
550812	20	1200	2870	206,0



- system dwustronnego działania zamawiany dodatkowo, nr kat. 55/D
double-acting system ordered additionally, no cat. 55/D

- wersja z zejściem dla pracowników o niskim obuwiu - do wybranego nr katalogowego należy dodać "P", np. 550808/P
version with exit for workers in low-heeled shoes - for chosen catalogue no should be added "P" e.g. 550808/P

Myjka podeszew butów wielostanowiskowa 5509-

Multi-stand boot sole washer 5509-



Myjka wykonana z materiałów nierdzewnych 1.4301.
Myjka pozwala na jednoczesne skuteczne mycie podeszew butów przez 2 lub 4 pracowników.
Doprowadzenie wody: 1/2".
Odprowadzenie wody: PVC \varnothing 50 mm.
Zasilanie: 400 V, 50 Hz.
Napęd: 2 x 0,25 kW, IP 55.
Automatyczne o regulowanej ilości pobieranie płynu myjącego, dezynfekującego.
Sterowanie fotokomórkami.

Washer made of stainless steel 1.4301.
Washer allows to wash shoes soles for 2 or 4 workers at the same time.
Water output: 1/2".
Water drainage: PVC: \varnothing 50 mm.
Power supply: 400 V, 50 Hz.
Drive: 2 x 0,25 kW, IP 55.
Automatic volume regulated washing or disinfectant liquid supply.
Sensors operated.

Nr No	długość length (mm)	szerokość width (mm)	wysokość height (mm)	waga weight (kg)
550901	1400	400	1170	58,3
550902	2160	400	1170	76,4

Myjka fartuchów 5510-

Apron washer 5510-



Myjka wykonana z materiałów nierdzewnych 1.4301.
Mycie za pomocą szczotki i pistoletu natryskowego.
Wymiary: 1000 x 400 x 1950 mm.
Doprowadzenie wody: 1/2".
Odpływ: PVC \varnothing 50 mm.

Washer made of stainless steel 1.4301.
Washing with brush and spray gun.
Dimensions: 1000 x 400 x H 1950 mm.
Water output: 1/2".
Water drainage: PVC \varnothing 50 mm.

Nr No		waga weight (kg)
551001	- szczotka / brush	32,0
551002	- szczotka i pistolet (540201) / brush and spray gun (540201)	32,5

Mechaniczna myjka fartuchów i rękawic 5511-

Mechanical apron and glove washer 5511-



Obudowa i konstrukcja urządzenia wykonana z materiałów nierdzewnych 1.4301.
Dwie szczotki myjące: L = 1000 mm.
Automatyczne podawanie płynu myjącego z podwieszanego zbiornika.
Bezpieczne załączanie i wyłączenie za pomocą układu fotooptycznego.
Zasilanie: 400 V; 2 x 0,25 kW.
Doprowadzenie wody: 1/2".
Odprowadzenie wody: PVC \varnothing 50 mm.
Stopień ochrony: IP 65.

Unit housing and structure made from stainless steel 1.4301 materials.
Two washing brushes: L = 1000 mm.
Automatic feeding of washing liquid from the suspended container.
Safe connection and disconnection by means of a photo-optical system.
Supply: 400 V; 2 x 0,25 kW.
Water supply: 1/2".
Water outlet: PVC \varnothing 50 mm.
Protection class: IP 65.

Nr No	długość length (mm)	szerokość width (mm)	wysokość height (mm)	waga weight (kg)
551101	1800	400	850	130,0

Basen mycia koszyków i rękawic 5512-

Basket and glove washing pool 5512-



Basen wykonany z materiałów nierdzewnych 1.4301.

Mycie rękawic, koszyków oraz drobnego sprzętu za pomocą pistoletu wodno - ciśnieniowego „JET”.

Podłączenie wody ciepłej: 1/2”.

Podłączenie powietrza: 1/2”.

Odływ wody: PVC ø 50 mm.

Ciśnienie powietrza: 6 ÷ 20 bar.

The pool is made from stainless steel 1.4301 materials.

Washing of gloves, baskets and fine instruments by means of a water spraying gun „JET”.

Hot water supply: 1/2”.

Air supply: 1/2”.

Water outlet: PVC ø 50 mm.

Air pressure: 6 ÷ 20 bar.

Nr
No

wymiary
dimensions
L x B x H (mm)

waga
weight (kg)

551201	- mocowany do ściany / mounded on the wall	700 x 500 x 900	30,0
551202	- wolnostojący / free-standing	700 x 500 x 1500	30,0
551203	- pistolet „JET” / „JET” gun		1,0

Urządzenia do dezynfekcji rąk, mycia rąk lub podania mydła 5513-

Devices for hand disinfection, hand washing or soap providing 5513-



Urządzenia przeznaczone do higienicznego, bezdotykowego podania mydła lub płynu dezynfekcyjnego oraz mycia rąk.
Dwie niezależne dysze automatycznie podają płyny po umieszczeniu rąk w otworach obudowy urządzenia.

Kontrola świetlna prawidłowości wykonania czynności (czerwone-zielone).

Urządzenie wykonane z materiałów nierdzewnych 1.4301.

Programowanie parametrów pracy:

- czasu podania płynów
- ilości płynów

Koszyk na 5 l. pojemnik mydła lub płynu.

Urządzenia montowane do ściany lub na barierkach.

Zasilanie: 230 V. IP65.

Sterowanie: 24 V - PLC Siemens Logo!

Przycisk odpowietrzający układ natryskowy.

Devices designed for hygienic, contactless soap or disinfectant liquid providing and hand washing.

Two independent nozzles automatically supply liquids when the hands are placed in the housing's chambers.

Light control of proper activities (red-green).

Device made of stainless steel 1.4301.

Programming of operating parameters:

- time of liquid providing
- liquid volume

Basket for 5 liter container of soap or liquid.

Devices mounted to the wall or railing.

Power supply: 230 V. IP65.

Controlling voltage: 24 V - PLC Siemens Logo!

Vent air spray button.

Nr No	czynności activities	wymiary dimensions L x B x H (mm)	waga weight (kg)
551301	dezynfekcja rąk lub podanie mydła w płynie, odpływ Ø 10 mm PVC / hand disinfection or soap providing, outlet Ø 10 mm PVC	720 x 300 x 400	16,5
551302	podanie mydła, mycie rąk, dezynfekcja rąk, podłączenie wody 1/2", odpływ Ø 16 mm PVC / soap providing, hand washing, hand disinfection, water supply 1/2", outlet Ø 16 mm PVC	1290 x 300 x 495	31,0
551303	podanie mydła i mycie rąk, podłączenie wody 1/2", odpływ Ø 16 mm PVC / soap providing and hand washing, water supply 1/2", outlet Ø 16 mm PVC	720 x 300 x 495	18,0



- 4 dysze natryskowe (po dwie na każdą dłoń) na specjalne życzenie
4 nozzles (two for each hand) for special order
- urządzenie może pracować z kartami dostępu oraz mechanizmem otwierania drzwi
device can cooperate with access cards and door opening mechanism



kontrola świetlna (czerwone-zielone) / light control (red-green)

Wolnostojące urządzenia do podania mydła, dezynfekcji rąk lub mycia i dezynfekcji rąk 5513-

Free-standing devices for soap providing, hand disinfection or hand washing and disinfection 5513-



Urządzenia przeznaczone do higienicznego, bezdotykowego podania mydła, płynu dezynfekcyjnego oraz mycia rąk. Dwie niezależne dysze automatycznie podają płyny po umieszczeniu rąk w otworach obudowy urządzenia.

Kontrola świetlna prawidłowości wykonania czynności (czerwone-zielone).

Urządzenie wykonane z materiałów nierdzewnych 1.4301.

Programowanie parametrów pracy:

- czasu podania płynów
- ilości płynów

Zamykana szafka na 5 l. pojemnik mydła lub płynu.

Zasilanie: 230 V. IP65.

Sterowanie: 24 V - PLC Siemens Logo!

Przycisk odpowietrzający układ natryskowy.

Devices designed for hygienic, contactless soap or disinfectant liquid providing and hand washing.

Two independent nozzles automatically supply liquids when the hands are placed in the housing's chambers.

Light control of proper activities (red-green).

Device made of stainless steel 1.4301.

Programming of operating parameters:

- time of liquid providing
- liquid volume

Locked cupboard for 5 liter container of soap or liquid.

Power supply: 230 V. IP65.

Controlling voltage: 24 V - PLC Siemens Logo!

Vent air spray button.

Nr No	czynności activities	wymiary dimensions L x B x H (mm)	waga weight (kg)
551305	dezynfekcja rąk lub podanie mydła w płynie, odpływ Ø 10 mm PVC / hand disinfection or soap providing, outlet Ø 10 mm PVC	510 x 320 x 1170	35,0
551306	podanie mydła i mycie rąk, podłączenie wody 1/2", odpływ Ø 16 mm PVC / soap providing and hand washing, water supply 1/2", outlet Ø 16 mm PVC	510 x 320 x 1210	35,0
551307	podanie mydła, mycie rąk, dezynfekcja rąk, podłączenie wody 1/2", odpływ Ø 16 mm PVC / soap providing, hand washing, hand disinfection, water supply 1/2", outlet Ø 16 mm PVC	1120 x 320 x 1210	40,0



- 4 dysze natryskowe (po dwie na każdą dłoń) na specjalne życzenie
- 4 nozzles (two for each hand) for special order
- urządzenie może pracować z kartami dostępu oraz mechanizmem otwierania drzwi
- device can cooperate with access cards and door opening mechanism
- czujnik poziomu płynu w szafce z kontrolą świetlną na specjalne życzenie
- low level liquid detector with light control for special order

STANOWISKA DOSTĘPU

ACCESS STANDS



Są urządzeniami blokującymi przejście lub dostęp do czasu prawidłowego wykonania czynności higienicznych:

- mycia rąk,
- dezynfekcji rąk,
- pobrania mydła,
- pobrania mydła, mycia i dezynfekcji rąk.

Urządzenia mogą być montowane:

- do ściany,
- do barierek ograniczających,
- na myjkach jako elementy służą higienicznej.

Prawidłowość wykonania czynności higienicznej potwierdzona jest kontrolą świetlną (czerwone - zielone).

Możliwość konfiguracji z kartą dostępu. Po każdej prawidłowo wykonanej czynności higienicznej bramka obrotowa obraca się o 1/3 obrotu, pozwalając na przejście tylko jednej osoby.

They are devices that block passage or access until proper hygiene activities:

- hand washing,
- hand disinfection,
- soap taking,
- soap taking, hand washing and disinfection.

Devices can be mounted:

- to the wall,
- to barriers,
- on the washers as elements of the sluices.

Light control of proper hygienic activities (red – green).

Configurable with access card. After each properly done hygienic operation the rotary gate rotates by 1/3 turn allowing only one person to move.

Stanowiska dostępu mogą być wyposażone w dwa rodzaje napędów bramki obrotowej:

Access stands can be equipped with two types of rotary gate drives:

Napęd AWE.TURN Nr 551400-AT-01

Drive AWE.TURN No 551400-AT-01

- | | |
|----------------------------------------------------------------------------------------------------------------------------------------------------------------------------------------------------------------------------------------------------------------------------------------------------------------------------------------------------------------------------------------------------------|------------------------------------------------------------------------------------------------------------------------------------------------------------------------------------------------------------------------------------------------------------------------------------------------------------------------------------------------------------------------------------------------------------------|
| <ul style="list-style-type: none"> - sterowanie i programowanie PLC Siemens LOGO!, - możliwość pracy w obie strony, - możliwość pracy z trzema lub dwoma ramionami, - mechanizm: silnik - przekładnia, - antywandaliczna konstrukcja, - zdecydowane wypychanie pracownika ze stanowiska, - awaryjne przejście przy braku zasilania. | <ul style="list-style-type: none"> - controlling and programming PLC Siemens LOGO !, - possibility to work both directions, - possibility to work with three or two arms, - mechanism: motor - gear, - anti-vandalizm construction, - definitely push the employee out from the stand, - emergency passage in case of lack of power supply. |
|----------------------------------------------------------------------------------------------------------------------------------------------------------------------------------------------------------------------------------------------------------------------------------------------------------------------------------------------------------------------------------------------------------|------------------------------------------------------------------------------------------------------------------------------------------------------------------------------------------------------------------------------------------------------------------------------------------------------------------------------------------------------------------------------------------------------------------|

Napęd SPRING.TURN Nr 551400-ST-01

Drive SPRING.TURN No 551400-ST-01

- | | |
|--------------------------------------------------------------------------------------------------------------------------------------------------------------------------------------------------------------------------------------------------------------------------------------------|-----------------------------------------------------------------------------------------------------------------------------------------------------------------------------------------------------------------------------------------------------------------------------------------------------------------|
| <ul style="list-style-type: none"> - sterowanie i programowanie PLC Siemens LOGO!, - możliwość pracy w obie strony, - mechanizm elektryczno - sprężynowy, - awaryjne przejście przy braku zasilania, - lekkie wypychanie ze stanowiska. | <ul style="list-style-type: none"> - controlling and programming PLC Siemens LOGO !, - possibility to work both directions, - electric-spring mechanism, - emergency passage in case of lack of power supply, - gentle push the employee out from the stand. |
|--------------------------------------------------------------------------------------------------------------------------------------------------------------------------------------------------------------------------------------------------------------------------------------------|-----------------------------------------------------------------------------------------------------------------------------------------------------------------------------------------------------------------------------------------------------------------------------------------------------------------|

Kierunkowe stanowisko dostępu 551401

Directional access stand 551401



Urządzenie wykonane z materiałów nierdzewnych 1.4301.
Służy do blokady przejścia i wymuszania przejścia w jednym kierunku.
Zwolnienie przez lekkie uderzenie biodrem lub za pomocą fotokomórki.
Zasilanie: 230 V, IP 65.
Sterowanie: 24 V.
Urządzenie montowane na ścianie, barierkach, na myjkach śluz higienicznych.
Sygnalizacja świetlna przejścia (czerwone - zielone).
Funkcja awaryjnego przejścia w przypadku braku zasilania.

Device made of stainless steel 1.4301.
Used to block the passage and to force the passage in one direction.
Released by light hip hitting or by a sensor.
Power supply: 230 V, IP 65.
Controlling voltage: 24 V.
The device mounted to the wall, railing, on the washers as elements of the sluices.
Light control of proper hygienic activities (red - green).
Emergency passage in case of lack of power supply.

Nr No	wymiary dimensions L x B x H (mm)	waga weight (kg)
551401	550 x 300/870 x 350	25,0



- napęd AWE.TURN, nr kat. 551401-AT-01
drive AWE.TURN, no cat. 551401-AT-01
- napęd SPRING.TURN, nr kat. 551401-ST-01
drive SPRING.TURN, no cat. 551401-ST-01

Stanowisko dostępu poprzez mycie rąk 551402

Access stand by hand washing 551402



Urządzenie wykonane z materiałów nierdzewnych 1.4301.
Automatyczne podanie mydła w płynie i wody.
Prawidłowe wykonanie czynności higienicznych (potwierdzone sygnalizacją świetlną czerwone - zielone) pozwala na obrót bramki o 1/3 obrotu i przejście jednej osoby.
Zasilanie: 230 V, IP 65.
Sterowanie: 24 V, PLC Siemens LOGO!
Podłączenie wody: 1/2".
Odpływ wody: PVC Ø 16 mm.
Programowanie czasu wypływu i ilości podawanych płynów.
Stanowisko może działać w obie strony.
Kosz na pojemnik o pojemności 5 litrów.
Funkcja awaryjnego przejścia w przypadku braku zasilania.
Przycisk odpowietrzania układu natryskowego.
Urządzenie montowane na ścianie, barierkach myjkach śluz higienicznych.

Device made of stainless steel 1.4301.
Automatic liquid soap and water providing.
Making proper hygienic activities (confirmed by light control red - green) turns rotary gate about 1/3 of rotation and allows for passage of one person.
Power supply: 230 V, IP 65.
Controlling voltage: 24 V, PLC Siemens LOGO!
Water supply: 1/2".
Water outlet: PVC Ø 16 mm.
Programming of time of liquid providing and liquid volume.
Possibility to work both directions.
Basket for 5 liter container of liquid.
Emergency passage in case of lack of power supply.
Vent air spray button.
The device mounted to the wall, railing, on the washers as elements of the sluices.

Nr No	wymiary dimensions L x B x H (mm)	waga weight (kg)
551402	710 x 320/870 x 585	32,0



- napęd AWE.TURN, nr kat. 551402-AT-01
drive AWE.TURN, no cat. 551402-AT-01
- napęd SPRING.TURN, nr kat. 551402-ST-01
drive SPRING.TURN, no cat. 551402-ST-01

Stanowisko dostępu poprzez podanie mydła lub płynu dezynfekującego 551403


Access stand by liquid soap or disinfectant providing 551403

Urządzenie wykonane z materiałów nierdzewnych 1.4301.
Automatyczne podanie mydła lub płynu dezynfekującego jednocześnie na obie dłonie.
Prawidłowe wykonanie czynności higienicznych (potwierdzone sygnalizacją świetlną czerwone - zielone) pozwala na obrót bramki o 1/3 obrotu i przejście jednej osoby.
Zasilanie: 230 V, IP 65.
Sterowanie: 24 V, PLC Siemens LOGO!
Odpływ nadmiaru płynu: PVC Ø 10 mm.
Programowanie czasu wypływu i ilości podawanych płynów.
Dwie dysze natryskowe.
Stanowisko może działać w obie strony.
Kosz na pojemnik o pojemności 5 litrów.
Funkcja awaryjnego przejścia w przypadku braku zasilania.
Przycisk odpowietrzenia układu natryskowego.
Urządzenie montowane na ścianie, barierkach, myjkach śluz higienicznych.



Device made of stainless steel 1.4301.
Automatic liquid soap or disinfectant providing on both hands at the same time.
Making proper hygiene activities (confirmed by light control red - green) turns rotary gate about 1/3 of rotation and allows for passage of one person.
Power supply: 230 V, IP 65.
Controlling voltage: 24 V, PLC Siemens LOGO!
Excess liquids outlet: PVC Ø 10 mm.
Programming of time of liquid providing and liquid volume.
Two nozzles.
Possibility to work both directions.
Basket for 5 liter container of liquid.
Emergency passage in case of lack of power supply.
Vent air spray button.
The device mounted to the wall, railing, on the washers as elements of the sluices.

Nr No	wymiary dimensions L x B x H (mm)	waga weight (kg)
551403	710 x 320/870 x 525	31,0

-  - napęd AWE.TURN, nr kat. 551403-AT-01
drive AWE.TURN, no cat. 551403-AT-01
- napęd SPRING.TURN, nr kat. 551403-ST-01
drive SPRING.TURN, no cat. 551403-ST-01
- 4 dysze natryskowe (po dwie na każdą dłoń) na specjalne życzenie
4 nozzles (two for each hand) for special order

Przykładowe rozwiązanie

Sample solution



Stanowisko dostępu (551403) montowane na konstrukcji wsporczej (750701), pojemnik na 5-litrowy płyn dezynfekujący między nogami stanowiska (5522/K5)

Access stand (551403) mounted to the base (750701), basket for 5 liter container with disinfectant between legs (5522/K5)

Stanowisko dostępu poprzez podanie mydła, mycie i dezynfekcję rąk 551404

Access stand by liquid soap providing, hand washing and disinfection 551404

Urządzenie wykonane z materiałów nierdzewnych 1.4301.
 Automatyczne podanie mydła, wody, a następnie płynu dezynfekującego jednocześnie na obie dłonie.
 Prawidłowe wykonanie czynności higienicznych (potwierdzone sygnalizacją świetlną czerwoną - zieloną) pozwala na obrót bramki o 1/3 obrotu i przejście jednej osoby.
 Zasilanie: 230 V, IP 65.
 Sterowanie: 24 V, PLC Siemens LOGO!
 Podłączenie wody: 1/2".
 Odpływ wody i nadmiaru płynu: PVC Ø 16 mm.
 Programowanie czasu wypływu i ilości podawanych płynów.
 Dwie dysze natryskowe przy dezynfekcji rąk.
 Stanowisko może działać w obie strony.
 Dwa kosze na pojemnik o pojemności 5 litrów.
 Funkcja awaryjnego przejścia w przypadku braku zasilania.
 Przycisk odpowietrzenia układu natryskowego.
 Urządzenie montowane na ścianie, barierkach, myjkach śluz higienicznych.



Device made of stainless steel 1.4301.
 Automatic liquid soap and water providing and next disinfectant providing on both hands at the same time.
 Making proper hygienic activities (confirmed by light control red - green) turns rotary gate about 1/3 of rotation and allows for passage of one person.
 Power supply: 230 V, IP 65.
 Controlling voltage: 24 V, PLC Siemens LOGO!
 Water supply: 1/2".
 Water and excess liquids outlet: PVC Ø 16 mm.
 Programming of time of liquid providing and liquid volume.
 Two nozzles for hand disinfection.
 Possibility to work both directions.
 Two baskets for 5 liter container of liquid.
 Emergency passage in case of lack of power supply.
 Vent air spray button.
 The device mounted to the wall, railing, on the washers as elements of the sluices.

Nr No	wymiary dimensions L x B x H (mm)	waga weight (kg)
551404	1420 x 320/870 x 525	36,0

- napęd AWE.TURN, nr kat. 551404-AT-01
drive AWE.TURN, no cat. 551404-AT-01
- napęd SPRING.TURN, nr kat. 551404-ST-01
drive SPRING.TURN, no cat. 551404-ST-01
- 4 dysze natryskowe (po dwie na każdą dłoń) na specjalne życzenie
4 nozzles (two for each hand) for special order

Przykładowe rozwiązanie

Sample solution



Stanowisko dostępu (551404) montowane na myjce przechodniej uniwersalnej butów wysokich (550807)

Access stand (551404) mounted on universal passage washer unit for high-heeled shoes (550807)

Wolnostojące stanowisko dostępu poprzez podanie mydła lub płynu dezynfekującego 551407, 551408

Free-standing access stand by liquid soap or disinfectant providing 551407, 551408



551407

551408



Urządzenie wykonane z materiałów nierdzewnych 1.4301.
Automatyczne podanie mydła lub płynu dezynfekującego jednocześnie na obie dłonie.
Prawidłowe wykonanie czynności higienicznych (potwierdzone sygnalizacją świetlną czerwone - zielone) pozwala na obrót bramki o 1/3 obrotu i przejście jednej osoby.
Zasilanie: 230 V, IP 65.
Sterowanie: 24 V, PLC Siemens LOGO!
Odpływ nadmiaru płynu: PVC Ø 10 mm.
Programowanie czasu wypływu i ilości podawanych płynów.
Dwie dysze natryskowe.
Stanowisko może działać w obie strony.
Zamykana szafka na pojemnik o pojemności 5 litrów z okienkiem podglądu poziomu płynu.
Funkcja awaryjnego przejścia w przypadku braku zasilania.
Przycisk odpowietrzenia układu natryskowego.
Urządzenie montowane do posadzki lub na myjkach służ higienicznych.

Device made of stainless steel 1.4301.
Automatic liquid soap or disinfectant providing on both hands at the same time.
Making proper hygienic activities (confirmed by light control red - green) turns rotary gate about 1/3 of rotation and allows for passage of one person.
Power supply: 230 V, IP 65.
Controlling voltage: 24 V, PLC Siemens LOGO!
Excess liquids outlet: PVC Ø 10 mm.
Programming of time of liquid providing and liquid volume.
Two nozzles.
Possibility to work both directions.
Locked cupboard for 5 liter container of liquid with hole to check liquid level.
Emergency passage in case of lack of power supply.
Vent air spray button.
The device mounted to the floor or on the washers as elements of the sluices.

Nr No	wymiary dimensions L x B x H (mm)	waga weight (kg)
551407	580 x 320/870 x 1320	48,0
551408	950 x 320/870 x 1170	60,0



- napęd AWE.TURN, nr kat. 551407-AT-01
drive AWE.TURN, no cat. 551407-AT-01
- napęd SPRING.TURN, nr kat. 551407-ST-01
drive SPRING.TURN, no cat. 551407-ST-01
- napęd AWE.TURN, nr kat. 551408-AT-01
drive AWE.TURN, no cat. 551408-AT-01
- napęd SPRING.TURN, nr kat. 551408-ST-01
drive SPRING.TURN, no cat. 551408-ST-01
- 4 dysze natryskowe (po dwie na każdą dłoń) na specjalne życzenie
4 nozzles (two for each hand) for special order
- czujnik poziomu płynu w szafce z kontrolą świetlną na specjalne życzenie
low level liquid detector with light control for special order

Przykładowe rozwiązanie

Sample solution



Stanowisko dostępu (551408) montowane na myjce przechodniej podeszew butów (550302)

Access stand (551408) mounted on passage sole washer (550302)

Wolnostojące stanowisko dostępu poprzez mycie rąk 551409


Free-standing access stand by hand washing 551409

Urządzenie wykonane z materiałów nierdzewnych 1.4301.
 Automatyczne podanie mydła w płynie i wody.
 Prawidłowe wykonanie czynności higienicznych (potwierdzone sygnalizacją świetlną czerwoną - zieloną) pozwala na obrót bramki o 1/3 obrotu i przejście jednej osoby.
 Zasilanie: 230 V, IP 65.
 Sterowanie: 24 V, PLC Siemens LOGO!
 Podłączenie wody: 1/2".
 Odpływ wody: PVC Ø 16 mm.
 Programowanie czasu wypływu i ilości podawanych płynów.
 Stanowisko może działać w obie strony.
 Zamykana szafka na pojemnik o pojemności 5 litrów z okienkiem podglądu poziomu płynu.
 Funkcja awaryjnego przejścia w przypadku braku zasilania.
 Przycisk odpowietrzania układu natryskowego.
 Urządzenie montowane do posadzki lub na myjkach śluz higienicznych.



Device made of stainless steel 1.4301.
 Automatic liquid soap and water providing.
 Making proper hygienic activities (confirmed by light control red - green) turns rotary gate about 1/3 of rotation and allows for passage of one person.
 Power supply: 230 V, IP 65.
 Controlling voltage: 24 V, PLC Siemens LOGO!
 Water supply: 1/2".
 Water outlet: PVC Ø 16 mm.
 Programming of time of liquid providing and liquid volume.
 Possibility to work both directions.
 Locked cupboard for 5 liter container of liquid with hole to check liquid level.
 Emergency passage in case of lack of power supply.
 Vent air spray button.
 The device mounted to the floor or on the washers as elements of the sluices.

Nr No	wymiary dimensions L x B x H (mm)	waga weight (kg)
551409	950 x 320/870 x 1210	60,0

-  - napęd AWE.TURN, nr kat. 551409-AT-01
 drive AWE.TURN, no cat. 551409-AT-01
- napęd SPRING.TURN, nr kat. 551409-ST-01
 drive SPRING.TURN, no cat. 551409-ST-01
- czujnik poziomu płynu w szafce z kontrolą świetlną na specjalne życzenie
 low level liquid detector with light control for special order

Wolnostojące stanowisko dostępu poprzez podanie mydła, mycie i dezynfekcję rąk 551410

Free-standing access stand by liquid soap providing, hand washing and disinfection 551410

Urządzenie wykonane z materiałów nierdzewnych 1.4301.
 Automatyczne podanie mydła, wody, a następnie płynu dezynfekującego jednocześnie na obie dłonie.
 Prawidłowe wykonanie czynności higienicznych (potwierdzone sygnalizacją świetlną czerwone - zielone) pozwala na obrót bramki o 1/3 obrotu i przejście jednej osoby.
 Zasilanie: 230 V, IP 65.
 Sterowanie: 24 V, PLC Siemens LOGO!
 Podłączenie wody: 1/2".
 Odpływ wody i nadmiaru płynu: PVC Ø 16 mm.
 Programowanie czasu wypływu i ilości podawanych płynów.
 Dwie dysze natryskowe przy dezynfekcji rąk.
 Stanowisko może działać w obie strony.
 Kosz na pojemnik mydła w płynie o pojemności 5 litrów oraz zamykana szafka z okienkiem podglądu poziomu płynu dezynfekującego na pojemnik o pojemności 5 litrów.
 Funkcja awaryjnego przejścia w przypadku braku zasilania.
 Przycisk odpowietrzenia układu natryskowego.
 Urządzenie montowane do posadzki lub na myjkach służ higienicznych.

Device made of stainless steel 1.4301.
 Automatic liquid soap and water providing and next disinfectant providing on both hands at the same time.
 Making proper hygienic activities (confirmed by light control red - green) turns rotary gate about 1/3 of rotation and allows for passage of one person.
 Power supply: 230 V, IP 65.
 Controlling voltage: 24 V, PLC Siemens LOGO!
 Water supply: 1/2".
 Water and excess liquids outlet: PVC Ø 16 mm.
 Programming of time of liquid providing and liquid volume.
 Two nozzles for hand disinfection.
 Possibility to work both directions.
 Basket for 5 liter container of liquid soap and locked cupboard for 5 liter container of disinfectant with hole to check liquid level.
 Emergency passage in case of lack of power supply.
 Vent air spray button.
 The device mounted to the floor or on the washers as elements of the sluices.



Nr No	wymiary dimensions L x B x H (mm)	waga weight (kg)
551410	1560 x 320/870 x 1210	70,0

- napęd AWE.TURN, nr kat. 551410-AT-01
drive AWE.TURN, no cat. 551410-AT-01
- napęd SPRING.TURN, nr kat. 551410-ST-01
drive SPRING.TURN, no cat. 551410-ST-01
- 4 dysze natryskowe (po dwie na każdą dłoń) na specjalne życzenie
4 nozzles (two for each hand) for special order
- czujnik poziomu płynu w szafce z kontrolą świetlną na specjalne życzenie
low level liquid detector with light control for special order

Przykładowe rozwiązanie

Sample solution



Stanowisko dostępu (551410) montowane na myjce przechodniej uniwersalnej butów niskich (550811)

Access stand (551410) mounted on universal passage washer unit for low-heeled shoes (550811)

Brodzik do dezynfekcji butów lub kół wózków 5515-

Shoes or trolleys wheels disinfection paddling 5515-



Konstrukcja wykonana z materiałów nierdzewnych 1.4301.
Podłączenie wody: 1/2".
Centralny odpływ: PVC ø 50 mm.
Wymowane kraty.
Głębokość dezynfekcji: 30 mm.
Całkowita głębokość: 200 mm.

The structure is made of stainless steel 1.4301.
Water supply: 1/2".
Central water outlet: PVC ø 50 mm.
Removable grilles.
Disinfection depth: 30 mm.
Total depth: 200 mm.

Nr No	długość length (mm)	szerokość width (mm)	waga weight (kg)
551501	800	800	29,0
551502	1000	800	31,5

Stanowisko dezynfekcji obuwia 5516-

Shoes' disinfections stand 5516-



551604

Konstrukcja stanowiska wykonana z materiałów nierdzewnych 1.4301.
Doprowadzenie wody: 1/2".
Odprowadzenie roztworu: PVC ø 50 mm.
Zasilanie: 230 V / 24 V.
Wysokość: 900 mm.
Szerokość: 850 mm.
Automatyczny pobór wody, płynu dezynfekcyjnego oraz uzupełnianie wody.
Urządzenie współpracuje ze stanowiskami dostępu i myjkami butów.
Dobór stanowiska zależy od ilości przechodzących pracowników.

The structure is made of stainless steel 1.4301.
Water supply: 1/2".
Solution outlet: PVC ø 50 mm.
Supply: 230 V / 24 V.
Height: 900 mm.
Width: 850 mm.

Automatic water and disinfectant liquid supply, automatic water complement.
The stand co-operates with shoes' disinfection stand and with shoes washers.
The size depends on quantity of passing workers.

Przykład

Sample



551603+551404+520502+520901



Nr No	długość całkowita total length (mm)	długość dezynfekcji disinfection length (mm)	długość ociekania draining length (mm)	stopnie wejściowe steps	waga weight (kg)
551601	1300	600	-	} 2 x 300	60,0
551602	1600	500	400		74,0
551603	1900	800	400		88,0
551604	2300	1000	600		112,0
551605	600	600	-	bez stopni	52,0
551606	900	500	400	H=800 mm /	66,0
551607	1200	800	400	without steps	80,0
551608	1600	1000	600	H=800 mm	104,0

Stacja dezynfekcji rąk i obuwia 5517-

Shoes' and hands disinfection stand 5517-

Konstrukcja urządzenia wykonana z materiałów nierdzewnych 1.4301.
 Doprowadzenie wody 1/2".
 Odprowadzenie roztworu: PVC: \varnothing 50 mm.
 Zasilanie: 230 V / 24 V.
 Automatyczny pobór wody, płynu dezynfekcyjnego oraz uzupełnianie wody.
 W zamkniętej szafce pojemnik na płyn dezynfekcyjny.
 Dezynfekcja obu rąk w dwóch otworach jednocześnie.
 Kontrola świetlna prawidłowości wykonania dezynfekcji rąk (czerwone-zielone).
 Po każdej czynności bramka obrotowa obraca się o 1/3 obrotu i posiada mechanizm „wypychający” pracownika ze stanowiska.
 Ze stanowiskiem może współpracować karta dostępu.
 Dobór wielkości stacji zależy od ilości przechodzących pracowników.
 IP 65.
 Sterowanie: PLC Siemens LOGO!
 Programowanie czasu wypływu i ilości podawanych płynów.



The structure is made of stainless steel 1.4301.
 Water supply: 1/2".
 Solution outlet: PVC \varnothing 50 mm.
 Supply: 230 V / 24 V.
 Automatic water and disinfectant liquid supply, automatic water complement.
 Lockable cabinet for container with disinfectant liquid.
 Two separate openings for hands disinfection.
 Light control of proper hands disinfection (red-green).
 After operation a rotary gate turns about 1/3 of rotation and push off workers from the stand.
 The device co-operates with access cards.
 The size depends on quantity of passing workers.
 IP 65.
 Controlling: PLC Siemens LOGO!
 Programming of time of liquid providing and liquid volume.

Nr No	długość całkowita total length (mm)	długość dezynfekcji disinfection length (mm)	długość ociekania draining length (mm)	waga weight (kg)
551701	1000	600	400	120,0
551702	1200	800	400	129,5
551703	1600	1000	600	139,0

ŚLUZY SANITARNE

SANITARY SLUICES

Na styku strefy produkcyjnej i socjalnej istnieje obowiązek instalacji śluz sanitarnych. Wybór właściwej śluzu zależy od indywidualnych potrzeb zakładu produkującego żywność. Informacja o wielkości zakładu, rodzaju procesu produkcyjnego, wyposażenia indywidualnego pracowników pozwala na optymalny dobór myjek, stacji dezynfekcji butów i rąk itp. Urządzenia firmy AWE pozwalają na składanie elementów wyposażenia śluz sanitarnych. Właściwego doboru urządzeń można dokonać we własnym zakresie lub też powierzyć specjalistom AWE.

In places where production zone and social zone of a food production plant meet there is required to install sanitary sluice.

Choosing the right solution depend on individual needs of the food processing plant.

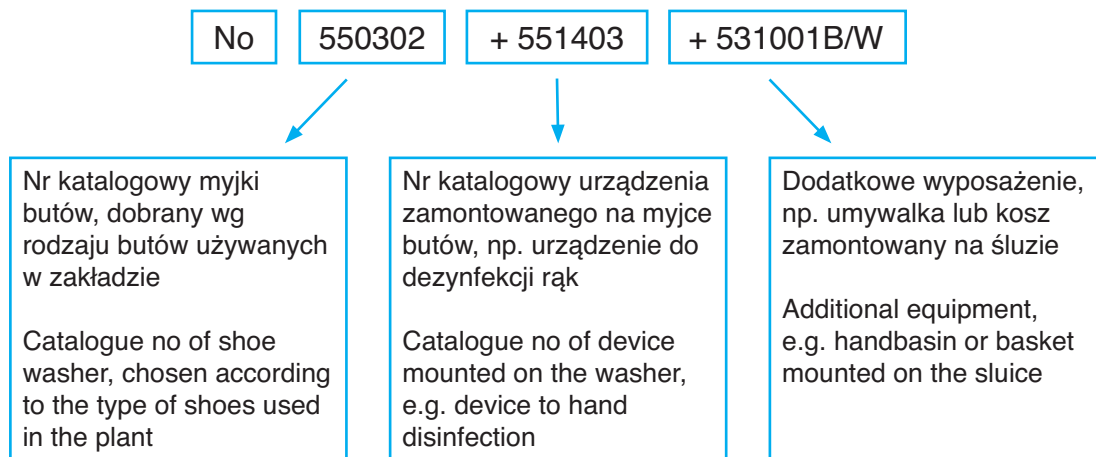
Informations like size of the plant, the type of production process, employees equipment allow for the most optimal selection of washers, hands and shoes disinfection stands etc.

AWE products allow for composition of sanitary sluice elements.

Proper choice of equipment can be done on Your own or by AWE specialists.

JAK CZYTAĆ I DOBIERAĆ URZĄDZENIA

HOW TO READ AND TO CHOICE EQUIPMENT



Przykładowe rozwiązania

Sample solutions

Dla małych zakładów najlepszym rozwiązaniem są śluzy jednofazowe (mycie z dezynfekcją)

For small food plants the best solution is single-phase sluice (washing and disinfection)



Śluza jednofazowa butów niskich (P-1)

Przechodnia myjka podeszew butów (550302) oraz stanowisko dostępu poprzez dezynfekcję rąk (551403)

Single-phase sluice for soles (P-1)

Passage boot sole washer (550302) and access stand by hand disinfection (551403)



polerowany higieniczny tripod / polished hygienic tripod



Śluza jednofazowa butów wysokich (P-2)

Przechodnia myjka podeszew i cholewek butów 5-szczotkowa (550501), antypoślizgowy podest (140110), umywalka na fotokomórkę (520203), dystrybutor mydła, dystrybutor papieru (550501), kosz na ręczniki papierowe (520901), stanowisko dostępu poprzez dezynfekcję rąk (551403)

Single-phase sluice for high-heeled shoes (P-2)

Passage sole and top washer (550501), non-slip platform (140110), sensor cell handbasin (520203), liquid soap dispenser, handwipe dispenser (520501), basket for paper towels (520901), access stand by hands disinfection (no cat. 551403)



Śluza jednofazowa butów wysokich (P-3)

Myjka przechodnia uniwersalna butów wysokich (550807) oraz stanowisko dostępu poprzez mycie i dezynfekcję rąk (551404)

Single-phase sluice for high-heeled shoes (P-3)

Universal passage washer unit for high-heeled shoes (550807) and access stand by hand washing and disinfection (551404)



kontrola świetlna (czerwone-zielone) / light control (red-green)

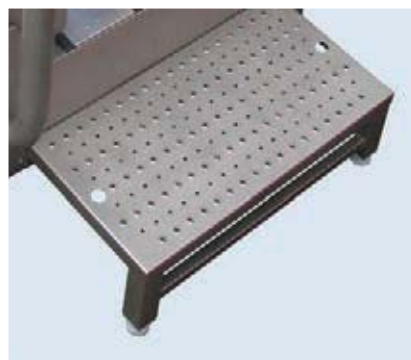


Śluza jednofazowa butów niskich i wysokich (P-4)

Myjka przechodnia uniwersalna butów niskich i wysokich, wersja z zejściem dla pracowników w niskim obuwii (550808/P) oraz stanowisko dostępu poprzez dezynfekcję rąk (551403)

Single-phase sluice for low-heeled and high-heeled shoes (P-4)

Universal passage washer unit for low-heeled and high-heeled shoes, version with exit for workers in low-heeled shoes (550808/P) and access stand by hand disinfection (551403)



antypoślizgowe zdejmowane stopnie / anti-slip removable steps



Śluza jednofazowa butów niskich (P-5)

Przechodnia myjka podeszew butów (550302) oraz stanowisko dostępu poprzez dezynfekcję rąk (551408)

Single-phase sluice for soles (P-5)

Passage boot sole washer (550302) and access stand by hand disinfection (551408)



zamknięta szafka z czujnikiem poziomu płynu / locked cupboard with liquid level detector



Śluza jednofazowa butów niskich (P-6)

Myjka przechodnia uniwersalna butów niskich (550811) oraz stanowisko dostępu poprzez mycie i dezynfekcję rąk (551410)

Single-phase sluice for low-heeled shoes (P-6)

Universal passage washer unit for low-heeled shoes (550811) and access stand by hand washing and disinfection (551410)



talerzowe szczotki segmentowe / sectional disc brushes



Śluza jednofazowa butów niskich (P-7)

Przechodnia myjka podeszew butów (550304), urządzenie do dezynfekcji rąk (551301), urządzenie do mycia rąk (551303) oraz suszarka kieszeniowa rąk (552701/D)

Single-phase sluice for soles (P-7)

Passage sole washer (550304), device for hand disinfection (551301), device for hand washing (551303) and hand dryer (552701/D)

Dla dużych producentów stosuje się śluzy wielofazowe (mycie, suszenie, dezynfekcja, ociekanie)
For big food plants used is multi-phase sluice (washing, drying, disinfection, dripping)

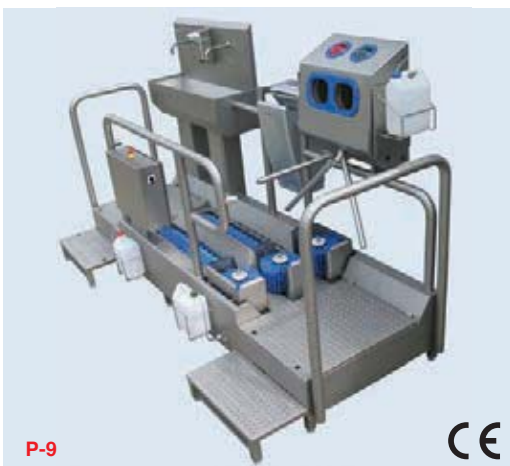


Rozbudowana śluza dwukierunkowa, wielofazowa, dedykowana dla dużych częstotliwości przejść pracowników z wysokimi butami (P-8)

Umyte buty w myjce 5-szczotkowej (nr kat. 550501) są suszone (550703F/S), następnie dezynfekowane (551602) i powtórnie suszone (550703F/S). Mycie rąk, suszenie i dezynfekcja odbywa się w urządzeniach zamontowanych na śluzie. Powrót ze strefy produkcji odbywa się przez myjkę 5-szczotkową butów wysokich (550501) ze stanowiskiem dostępu (551401).

Expanded two-direction, multi-phase sluice dedicated to the large frequency passage of employees with high boots (P-8)

Boots are washed in 5-brush washer (550501), dried (550703F/S), then disinfected (cat. no 551602) and redried (550703F/S). Hand washing, drying and disinfection is made in equipment mounted on the sluice. Return of the production zone is through 5-brush washer (550501) and access stand (551401).



Śluza jednokierunkowa butów średnich (P-9)

Myjka przechodnia uniwersalna butów średnich (550804) z wejściem i zejściem z boku (z uwagi na układ pomieszczenia), stanowisko dostępu poprzez dezynfekcję rąk (551403), zlew higieniczny 2-stanowiskowy na fotokomórkę (531002B/W), dystrybutor mydła (520701), suszarka rąk (552701)

One-direction sluice for medium-heeled shoes (P-9)

Universal passage washer unit for medium-heeled shoes (550804) with side entrance and exit (because of room layout), access stand by hand disinfection (551403), hygienic sink 2-stand sensor-operated (531002B/W), soap distributor (520701), hand dryer (552701)

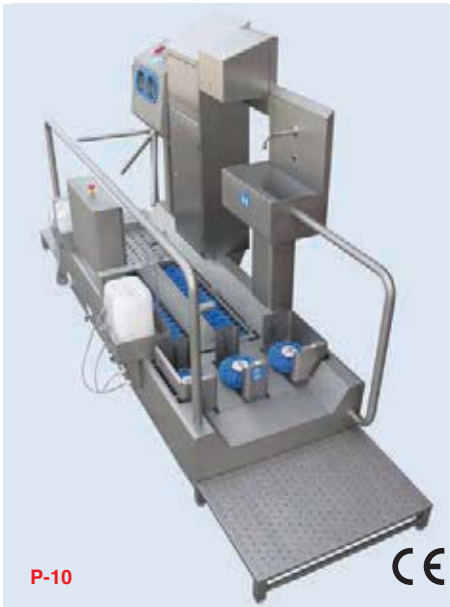


Śluza jednokierunkowa dwufazowa butów niskich (P-10)

Myjka przechodnia uniwersalna butów niskich (550801) z dodatkową dezynfekcją obuwia, stanowisko dostępu poprzez dezynfekcję rąk (551403), zlew higieniczny 1-stanowiskowy na fotokomórkę (531001B/W), pojemnik na ręczniki papierowe (520502), szafa na odpady (340402), kosze na pojemniki z płynami 20 l. (5522/K20)

One-direction, double-phase sluice for low-heeled shoes (P-10)

Universal passage washer unit for low-heeled shoes (550801) with additional sole disinfection, access stand by hand disinfection (551403), hygienic sink 1-stand sensor-operated (531001B/W), handwipe dispenser (520502), cupboards for dirt (340402), baskets for containers with liquids (5522/K20)



szczotki pionowe do butów niskich / vertical brushes for low-heeled shoes

Śluza dwukierunkowa dwufazowa butów niskich i wysokich (P-11)

Myjka przechodnia uniwersalna butów niskich i wysokich, wersja z zejściem dla pracowników w niskim obuwiu (550809/P) z dodatkowym ociekaniem obuwia, stanowisko dostępu poprzez dezynfekcję rąk (551403), zlew higieniczny 1-stanowiskowy na fotokomórkę (531001B/W), pojemnik na ręczniki papierowe (520503), szafa na odpady (340402), kosze na pojemniki z płynami 20 l. (5522/K20)

Two-direction, double-phase sluice for low-heeled and high-heeled shoes (P-11)

Universal passage washer unit for low-heeled and high-heeled shoes, version with exit for workers in low-heeled shoes (550809/P) with additional shoes draining, access stand by hand disinfection (551403), hygienic sink 1-stand sensor-operated (531001B/W), handwipe dispenser (520503), cupboards for dirt (340402), baskets for containers with liquids (5522/K20)



ociekanie obuwia / shoes draining



zamknięty kosz na pojemnik / locked basket for container

Modułowa śluza sanitarna 5520-

Modular sanitary sluice 5520-



Klasyczna dwukierunkowa śluza dla różnych rodzajów butów, składana z elementów:

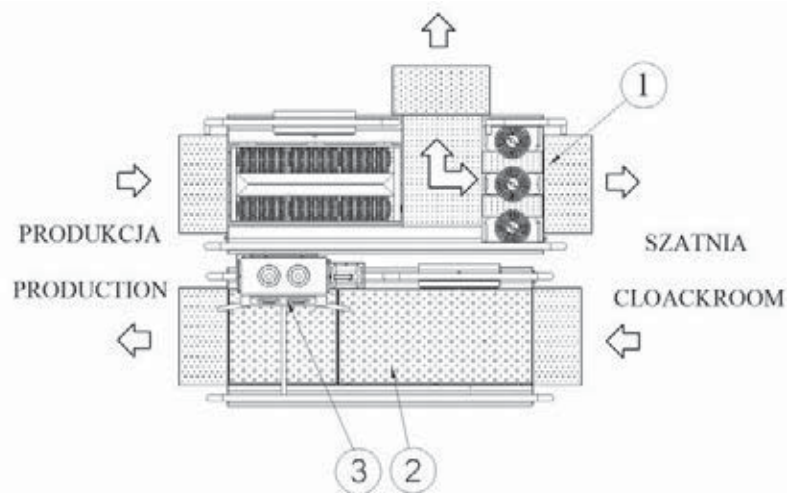
1. myjka przechodnia uniwersalna butów niskich i wysokich wraz z zejściem bocznym dla pracowników o niskim obuwiu (5508-/P) – patrz katalog str. 89
2. stanowisko dezynfekcji obuwia (5516-) – patrz katalog str. 101
3. stanowisko dostępu poprzez dezynfekcję rąk (551403) – patrz katalog str. 96

Classic two direction sluice for various types of shoes, consisting of:

1. universal passage washer unit for low-heeled and high-heeled shoes, version with exit for workers in low-heeled shoes (5508-/P) – see catalogue page 89
2. shoe's disinfection stand (5516-) – see catalogue page 101
3. access stand by hands disinfection (551403) – see catalogue page 96



i - wymiary i parametry techniczne śluzy zależne od wybranych jej elementów
sluice dimensions and technical parameters depending on chosen elements



FUNKCJE ŚLUZY / FUNCTIONS OF THE SLUICE



DEZYNFEKCJA OBUWIA
SHOES DISINFECTION



OCEKANIE OBUWIA
SHOES DRAINING



DEZYNFEKCJA RĄK
HANDS DISINFECTION



MYCIE PODESZEW
SOLE WASHING



MYCIE CHOLEWEK
UPPERS WASHING

Kompaktowa śluza sanitarna 5521-

Compact sanitarny sluice 5521-



Klasyczna dwukierunkowa śluza dla pracowników w niskim obuwiu, składana z elementów:

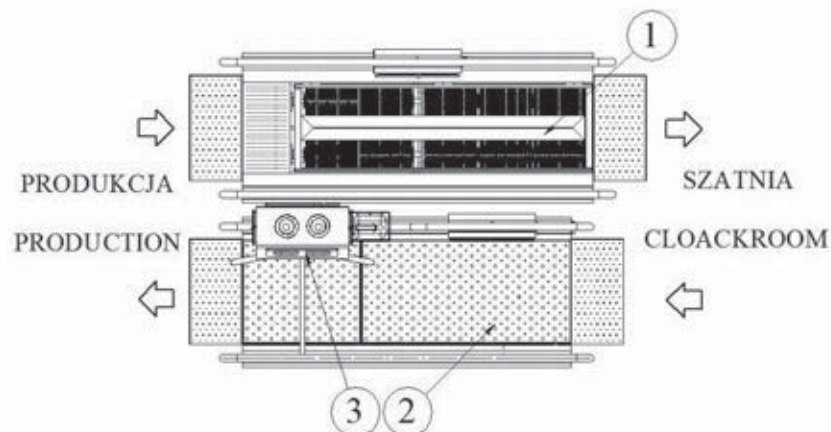
1. myjka przechodnia podeszew butów (5503-) – patrz katalog str. 86
2. stanowisko dezynfekcji obuwia (5516-) – patrz katalog str. 101
3. stanowisko dostępu poprzez dezynfekcję rąk (551403) – patrz katalog str. 96

Classic two direction sluice for workers in low-heeled shoes, consisting of:

1. passage sole (5503-) – see catalogue page 86
2. shoe's disinfection stand (5516-) – see catalogue page 101
3. access stand by hands disinfection (551403) – see catalogue page 96



- wymiary i parametry techniczne śluzy zależne od wybranych jej elementów
sluice dimensions and technical parameters depending on chosen elements



FUNKCJE ŚLUZY / FUNCTIONS OF THE SLUICE



DEZYNFEKCJA OBUWIA
SHOES DISINFECTION



OClEKANIE OBUWIA
SHOES DRAINING



DEZYNFEKCJA RĄK
HANDS DISINFECTION



MYCIE PODESZEW
SOLE WASHING

Śluza szeregową 5522-

Series pass sluice 5522-

Specjalne rozwiązanie przeznaczone do wąskich pomieszczeń, gdzie istnieje konieczność zamontowania śluzy dwustronnego działania.

W jednej, nierdzewnej obudowie zlokalizowano mycie podszew, dezynfekcję podszew i cholewek do 3 cm wysokości.

Dobór długości zależy od natężenia ruchu pracowników.

Na urządzeniu można umieścić:

- stanowisko dostępu poprzez dezynfekcję rąk lub mycie i dezynfekcję rąk,
- suszarkę rąk,
- pojemnik na mydło, pojemnik na ręczniki papierowe oraz kosz na ręczniki papierowe,
- umywalkę na fotokomórkę.

System sterowania za pomocą fotokomórek.

Szerokość śluzy: 850 mm.

Doprowadzenie wody: 1/2".

Odprowadzenie wody: PVC ø 50 mm.

Zasilanie: 400 V, 50 Hz. Sterowanie: 24 V.

Napęd: 2 x 0,25 kW. IP 55.

Automatyczny pobór płynu myjącego i dezynfekującego.

Specially designed for narrow areas, where has to be mounted double-acting sluice.

In one, stainless steel housing located are functions of sole washing, sole and leg disinfection to the height of 3 cm.

The size depends on quantity of passing workers.

On sluice can be mounted:

- access stand by hands disinfection or hand washing and disinfection,
- hand dryer,
- liquid soap dispenser, handwipe dispenser and basket for paper towels,
- sensor cell handbasin.

Sensors operated.

Sluice width: 850 mm.

Water output: 1/2".

Water drainage: PVC ø 50 mm.

Power supply: 400 V, 50 Hz. Controlling voltage: 24 V.

Drive: 2 x 0,25 kW. IP 55.

Automatic volume regulated washing or disinfectant liquid supply.



552202



Nr No	długość całkowita total length (mm)	długość szczotek brushes length (mm)	długość dezynfekcji disinfection length (mm)	waga weight (kg)
552201	1900	300	600	140,0
552202	2200	600	600	160,0
552203	2500	900	600	185,0
552204	2800	900	900	210,0

Przykładowe rozwiązania

Sample solutions



Śluza szeregową (P-12)

Śluza szeregową (552202), stanowisko dostępu poprzez mycie i dezynfekcję rąk (551410), pojemnik na ręczniki papierowe (520501), kosz na ręczniki papierowe (520903)

Series pass sluice (P-12)

Series pass sluice (552202), access stand by hand washing and disinfection (551410), handwipe dispenser (520501), basket for paper towels (520903)



P-12





Śluza szeregową (P-13)

Śluza szeregową (552202), stanowisko dostępu poprzez dezynfekcję rąk (551403), zlew higieniczny 1-stanowiskowy na fotokomórkę (531001B/W), pojemnik na mydło (520701), suszarka rąk (552701)

Series pass sluice (P-13)

Series pass sluice (552202), access stand by hand disinfection (551403), hygienic sink 1-stand sensor operated (531001B/W), hand dryer (552701)



P-13



Śluza szeregową (P-14)

Śluza szeregową (552202) wraz z dodatkową suszarką butów, stanowisko dostępu poprzez dezynfekcję rąk (551408), urządzenie do mycia rąk (551306), suszarka rąk (552701)

Series pass sluice (P-14)

Series pass sluice (552202) with additional shoes dryer, access stand by hand disinfection (551408), device for hand washing (551306), hand dryer (552701)



P-14



dezynfekcja i ociekanie podeszew / soles disinfection and draining



Śluza szeregową (P-15)

Śluza szeregową (552201), stanowisko dostępu poprzez mycie i dezynfekcję rąk (551404)

Series pass sluice (P-15)

Series pass sluice (552201), access stand by hand washing and disinfection (551404)



P-15



komora mycia rąk / hand washing chamber

Centrum higieniczne SIMPLE 5523-

Hygienic center SIMPLE 5523-



Urządzenie wykonane z materiałów nierdzewnych 1.4301.
Segmentowa szczotka obrotowa do mycia podeszew oraz cholewek butów niskich - załączana przyciskiem.
Automatycznie pobierany płyn myjący.
Mycie rąk w umywalce z automatycznym wypływem wody sterowanym fotokomórką z tylnej ściany urządzenia.
Ręczny pobór mydła do mycia rąk i płynu dezynfekującego do dezynfekcji rąk.
Pojemnik na papierowe ręczniki.
Kosz na zużyte ręczniki papierowe.
Zasilanie: 400 V, 50 Hz.
Napęd: 0,25 kW, IP 55.
Doprowadzenie wody: 1/2".
Odprowadzenie wody: ø 50 mm w bocznej ścianie.
Sterowanie: 24 V.

The device made of stainless steel 1.4301.
Sectional rotary brush for sole and top for low-heeled shoes - initiate by switch.
Automatic intake of washing liquid.
Sensor cell handbasin, sensor cell in splashback.
Manual liquid soap dispenser and disinfectant liquid dispenser.
Handwipe dispenser.
Basket for paper towels.
Power supply: 400 V, 50 Hz.
Drive: 0,25 kW, IP 55.
Water supply: 1/2".
Water drainage: ø 50 mm on the back side.
Controlling voltage: 24 V.

Nr No	długość length (mm)	szerokość width (mm)	wysokość height (mm)	waga weight (kg)
552301	910	440	1420	50,0

Stanowisko mycia butów niskich, rąk oraz dezynfekcji rąk - COMBI 5524-

Low-heeled shoes and hands washing and hands disinfections stand - COMBI 5524-



Urządzenie wykonane z materiałów nierdzewnych 1.4301.
Segmentowa szczotka obrotowa do mycia podeszew oraz cholewek butów niskich - załączana przyciskiem fotokomórkowym.
Automatycznie pobierany płyn myjący.
Mycie rąk w umywalce z automatycznym wypływem wody sterowanym fotokomórką z tylnej ściany urządzenia.
Ręczny pobór mydła do mycia rąk.
Dezynfekcja obu rąk płynem szybko schnącym.
Czynność dezynfekcji potwierdzana lampkami kontrolnymi (czerwone-zielone).
Pojemnik na papierowe ręczniki oraz kosz na zużyte ręczniki.
Urządzenie może współpracować z bramkami 5526- lub stanowiskami dostępu 5514-.
Zasilanie: 400 V, 50 Hz, 0,3 kW.
Napęd: 0,25 kW, IP 65.
Doprowadzenie wody: 1/2".
Odprowadzenie wody: ø 50 mm w tylnej ścianie.
Sterowanie: 24 V, PLC Siemens LOGO!

The device made of stainless steel 1.4301.
Sectional rotary brush for sole and top for low-heeled shoes - started by sensor switch.
Automatic intake of washing liquid.
Sensor cell handbasin, sensor cell in splashback.
Manual liquid soap dispenser.
Hands disinfection with using drying-fast disinfection liquid.
Controlling lamp confirm disinfection procedure (red-green).
Handwipe dispenser and basket for paper towels.
The stand co-operates with access gates 5526- or access stands 5514-.
Power supply: 400 V, 50 Hz, 0,3 kW.
Drive: 0,25 kW, IP 65.
Water supply: 1/2".
Water drainage: ø 50 mm in the splashback.
Controlling voltage: 24 V, PLC Siemens LOGO!

Nr No	długość length (mm)	szerokość width (mm)	wysokość height (mm)	waga weight (kg)
552401	850	1210	1950	136,0

Automatyczne Centrum Higieniczne (ACH) 5525-

Automatic Hygienic Center (ACH) 5525-



552501



552502



Urządzenie wykonane z materiałów nierdzewnych 1.4301.

Automatyczne funkcje: mycie rąk (podanie mydła, wody), dezynfekcji rąk, mycia podeszew i cholewek butów niskich.

Dodatkowo podajnik ręczników papierowych, wyjmowany kosz (552501) lub suszarka elektryczna (552502).

Zamykane szafki na pojemniki 5 l. płynu dezynfekcyjnego i mydła.

Doprowadzenie wody: 1/2".

Odprowadzenie wody: PVC ø 50 mm.

Zasilanie: 400 V, 50 Hz, 0,3 kW (552501) lub 2,5 kW (552502).

IP65.

Sterowanie: 24 V, PLC Siemens LOGO!

Napęd: 0,25 kW.

Urządzenie może współpracować z elektrozaczepem drzwi wejściowych, bramką uchylną lub bramką obrotową.

The device made of stainless steel 1.4301.

Automatic functions: hands washing (application of soap, water), hands disinfection, boots sole and top washing.

Additionally the dispenser for paper towels, removable basket (552501) or electric hand dryer (552502).

Lockers for the containers 5 l. with disinfection liquid and soap.

Water supply: 1/2".

Water drainage: PVC ø 50 mm.

Supply voltage: 400 V, 50 Hz, 0,3 kW (552501) or 2,5 kW (552502).

IP65.

Control voltage 24 V, PLC Siemens LOGO!

Drive: 0,25 kW.

The device co-operates with electromagnetic door lock, a half-open access gate or a rotary access gate.

Nr No	długość length (mm)	szerokość width (mm)	wysokość height (mm)	waga weight (kg)
552501	1000	500	1500	96,0
552502	1000	500	1500	100,0

Śluza sanitarna MINIMAX 5555-

Sanitary sluice MINIMAX 5555-



555502



Małe, ekonomiczne, w pełni funkcjonalne rozwiązanie śluzy higienicznej. Niewielkie rozmiary kryją w sobie wielkie możliwości. Finezyjna, sztywna konstrukcja urządzenia wykonana z materiałów nierdzewnych 1.4301. Niska, płaska (nie wymagająca stopni wejściowych) część mycia i dezynfekcji podeszew butów niskich za pomocą dwóch szczotek obrotowych o średnicy \varnothing 180 mm. Długość szczotek: 300, 600 lub 900 mm. Łatwe, bez użycia narzędzi, wyjmowanie szczotek oraz dostęp do ich napędów. Zintegrowana dezynfekcja rąk. Dwie dysze w otworach urządzenia do dezynfekcji rąk, uruchamiane za pomocą fotokomórek natraskują obie dłonie równocześnie. Prawidłowo wykonana czynność dezynfekcji rąk potwierdzona sygnalizacją świetlną (czerwone - zielone) zwalnia kołowrót urządzenia dostępu o 1/3 obrotu. Lekki mechanizm wypychający pracownika ze stanowiska. Zasilanie: 400 V, 50 Hz. Napęd: 2 x 0,25 kW, IP 65. Sterowanie: 24 V. Programowanie czasu i ilości podawanych płynów: PLC Siemens Logo! Napęd kołowrotu: AWE.SPRING nr 551400-ST-01. Doprowadzenie wody: 1/2". Odprowadzenie wody: PVC \varnothing 50 mm (boczne z oknem dostępu). Przycisk odpowietrzenia systemu natraskowego. Dwa koszyki na pojemniki na płyny 5 l. Wysokość urządzenia: 1550 mm. Szerokość urządzenia: 940 mm. Możliwość pracy urządzenia w obu kierunkach.

Small, economical, fully functional solution of the hygiene sluice. Small sizes have great possibilities. Subtle, stabile construction of the device made of stainless steel 1.4301. Low, flat (not required entry steeps) part of low-heeled shoes soles washing and disinfecting with two rotary brushes of a diameter of \varnothing 180 mm. Brush length: 300, 600 or 900 mm. Easy, without tools brushes removal and access to their drives. Integrated hand disinfection. Two nozzles in the openings of the hand disinfection device are activated by sensors and spray both hands simultaneously. Proper hand disinfection is confirmed by light (red - green) and releases turnstil at 1/3 of rotation. Gentle push the employee out from the stand. Power supply: 400 V, 50 Hz. Drive: 2 x 0,25 kW, IP 65. Control voltage: 24 V. Controlling and programming: PLC Siemens LOGO! Drive : AWE.SPRING No 551400-ST-01. Water supply: 1/2". Water drainage: PVC \varnothing 50 mm (from side with access window). Vent air spray button. Two baskets for 5 l container of liquid. Height: 1550 mm. Width: 940 mm. Possibility to work both directions.



alternatywnie strzałki kierunkowe led /
alternatively led directional arrows

Nr No	długość szczotek brushes length (mm)	długość całkowita total length (mm)	waga weight (kg)
555501	300	800	97,0
555502	600	1100	116,0
555503	900	1400	135,0



Uchylna bramka dostępu 5526-

Half-open access gate 5526-



Bramka wykonana z materiałów nierdzewnych 1.4301.
Zawias nierdzewny jednostronnego działania.
Mocowanie do posadzki.
Osłona z tworzywa maskująca śruby mocujące.
Wykonanie lewe lub prawe.

Gate made of stainless steel 1.4301.
The stainless steel one-side working hinge.
Fixing to the floor.
Plastic shield masking the fixing screws.
Left of right opening side.

Nr No	długość length (mm)	wysokość height (mm)	waga weight (kg)
552601	740	900	23,0
552602	820	900	36,0



- wykonanie prawe lub lewe
left or right opening-side
- wersja 552602 z dodatkowym słupkiem i elektrozapczepem
version 552602 with additional post and electroshock

Mechaniczna bramka obrotowa 552603

Mechanical rotary access gate 552603



Bramka przeznaczona do wspomagania kontroli przejścia osób.
Bramka jednostronnego działania wymuszająca ruch w jednym kierunku i blokująca w drugim.
Korpus i konstrukcja wsporcza wykonane ze stali nierdzewnej 1.4301.
Wykonanie lewe lub prawe.
Możliwość zawieszenia na ścianie lub konstrukcji wsporczej.

Gate designed to assist in controlling passage of people.
One-way action gate forcing movement in one direction and blocking in the other.
Body and support structure made of stainless steel 1.4301.
Left or right opening side.
Hanged on a wall or support structure.

Nr No	długość length (mm)	szerokość width (mm)	wysokość height (mm)	waga weight (kg)
552603	820	800	1000	14,0

Suszarki

Dryers

Suszarka do rąk kieszeniowa 5527-

Hand dryer 5527-



Wydajne suszenie (czas ok. 10 sek.) obu dłoni umieszczonych w "kieszeni" suszarki silnym strumieniem powietrza.
Uruchamianie czujnikiem zbliżeniowym.
Ekran LCD z rysunkową instrukcją obsługi.
Wymienny zbiornik na wodę zapobiega wypływowi wody na ścianę lub podłogę.
Moc: 850 W. IP22.
Prędkość powietrza: 310 km/h.
Wykonana z tworzywa w kolorze szarym.

Efficient drying (approx. 10 sec.) of both hands placed in a "pocket" with a strong steam of air.
Starting by sensor.
LCD screen with animated user guide.
Removable water receptacle prevents any water trickling down the wall or onto the floor.
Power: 850 W. IP22.
Air speed: 310 km/h.
Made of plastic color grey.

Nr No	długość length (mm)	szerokość width (mm)	wysokość height (mm)	waga weight (kg)
552701	292	250	650	11,5

Suszarka obuwia roboczego - dwustronna 5528-

Two-sided dryer for working footwear 5528-



552801A



Konstrukcja suszarki wykonana z materiałów nierdzewnych 1.4301.
Suszenie ciepłym ozonowanym powietrzem o temperaturze ~30°C.
Regulator temperatury oraz wyłącznik czasowy.
Programator czasu pracy na 7 dni tygodnia.
Ramiona skierowane do góry lub do dołu.
3 typy zakończeń ramion do wyboru.
Moc grzałki: 2 kW.
Wentylator: 270 m3/h.
Napięcie: 230 V, 50 Hz.
Sterowanie: 24 V.

Rozwiązania:

1. ramiona skierowane do góry - typ A lub B
2. ramiona skierowane do dołu - typ A lub B
3. ramiona proste - typ C
4. adapter do suszenia rękawic – typ D

Structure of the dryer is made of stainless steel 1.4301.
Hot ozoned air drying temperature ~30°C.
Temperature control and time-lag switch.
Working hours for 7 days a week programmer.
Arms direct up or down.
3 types of arms end to individual choice.
Heat power: 2 kW.
Fan: 270 m3/h.
Voltage: 230 V, 50 Hz.
Controlling voltage: 24 V.

Versions:

1. arms direct up - type A or B
2. arms direct down - type A or B
3. arms straight - type C
4. adapter for drying gloves - type D

Programator / programmer:



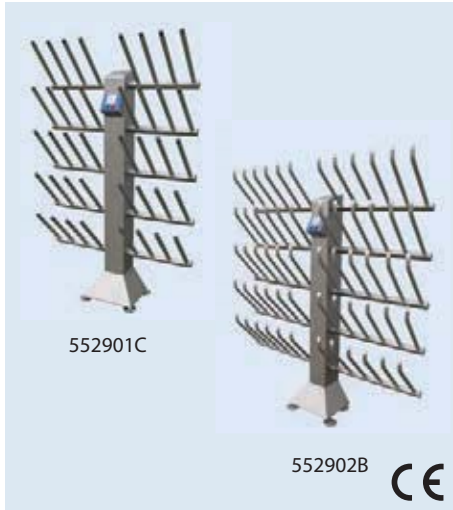
Nr No		długość length (mm)	szerokość width (mm)	wysokość height (mm)	waga weight (kg)
552801	20 par / 20 pairs	580	640	1900	42,0
552802	40 par / 40 pairs	1100	640	1900	55,5



- dla butów niskich sugerujemy ramiona skierowane do góry
for low-heeled shoes we suggest dryer arms direct up

Suszarka obuwia roboczego - jednostronna 5529-

One-sided dryer for working footwear 5529-



Konstrukcja suszarki wykonana z materiałów nierdzewnych 1.4301.
Suszenie ciepłym ozonowanym powietrzem o temperaturze ~30°C.
Regulator temperatury oraz wyłącznik czasowy.
Programator czasu pracy na 7 dni tygodnia.
Ramiona skierowane do góry lub do dołu.
3 typy zakończeń ramion do wyboru.
Moc grzałki: 2 kW.
Wentylator: 270 m3/h.
Napięcie: 230 V, 50 Hz.
Sterowanie: 24 V.

Rozwiązania:

1. ramiona skierowane do góry - typ A lub B
2. ramiona skierowane do dołu - typ A lub B
3. ramiona proste - typ C
4. adapter do suszenia rękawic – typ D

Structure of the dryer is made of stainless steel 1.4301.
Hot ozoned air drying temperature ~30°C.
Temperature control and time-lag switch.
Working hours for 7 days a week programmer.
Arms direct up or down.
3 types of arms end to individual choice.
Heat power: 2 kW.
Fan: 270 m3/h.
Voltage: 230 V, 50 Hz.
Controlling voltage: 24 V.

Versions:

1. arms direct up - type A or B
2. arms direct down - type A or B
3. arms straight - type C
4. adapter for drying gloves - type D

Programator / programmer:



Nr No		długość length (mm)	szerokość width (mm)	wysokość height (mm)	waga weight (kg)
552901	20 par / 20 pairs	1100	370	1900	45,0
552902	30 par / 30 pairs	1650	370	1900	53,0



- dla butów niskich sugerujemy ramiona skierowane do góry
for low-heeled shoes we suggest dryer arms direct up



Suszarka obuwia roboczego ECO 5530-

Dryer for working footwear ECO 5530-



Konstrukcja suszarki wykonana z materiałów nierdzewnych 1.4301.
Prosta obsługa - regulator temperatury oraz wyłącznik czasowy.
Suszenie w temperaturze ~40°C.
Zasilanie: 230 V, 50 Hz.
553001 i 553003 - wersja mocowana do ściany;
553002 i 553004 - wersja wolnostojąca.

Structure of the dryer made of stainless steel 1.4301.
Easy using - temperature control and time-lag switch.
Air drying temperature ~40°C.
Voltage: 230 V, 50 Hz.
553001 and 553003 - version mounted to the wall;
553002 and 553004 - free-standing version.

Nr No	ilość par quantity of pairs	długość length (mm)	szerokość width (mm)	wysokość height (mm)	moc power (KW)	waga weight (kg)
553001	12	1000	400	1000	0,6	32,5
553002	12	1000	400	1500	0,6	36,0
553003	18	1000	400	1400	0,9	46,0
553004	18	1000	400	1800	0,9	50,0

Wieszak uniwersalny na obuwie 5531-

Universal rack for working footwear 5531-



Wieszak wykonany z materiałów nierdzewnych 1.4301.
Wieszak przeznaczony do magazynowania i suszenia obuwia roboczego niskiego lub wysokiego.
Mocowanie do ściany.

The rack made of stainless steel 1.4301.
The rack for storage and drying of low or high-heeled working footwear.
Mounted to the wall.

Nr No	ilość par quantity of pairs	wymiary dimensions L x B x H (mm)	waga weight (kg)
553101	2	520 x 140 x 250	1,9
553102	3	780 x 140 x 250	2,7
553103	4	1040 x 140 x 250	3,5
obuwie wysokie / high-heeled working footwear			
553104	2	520 x 270 x 430	2,7
553105	3	780 x 270 x 430	3,9
553106	4	1040 x 270 x 430	5,2

Wieszak wielopoziomowy na obuwie niskie lub wysokie 5532-

Multi-level rack for low or high-heeled working footwear 5532-

Wieszak wykonany z materiałów nierdzewnych 1.4301.
Wieszak przeznaczony do magazynowania i suszenia obuwia roboczego niskiego i średniego lub wysokiego.
Szerokość wieszaka: 640, 960 lub 1280 mm.
Mocowanie do ściany.

The rack made of stainless steel 1.4301.
The rack for storage and drying of low or high-heeled working footwear.
The rack width: 640, 960 or 1280 mm.
Mounted to the wall.



Nr No	ilość par quantity of pairs	ilość poziomów quantity of levels	wymiary dimensions L x B x H (mm)	waga weight (kg)
553201	4	2	640 x 260 x 690	4,2
553202	6	3	640 x 260 x 1040	6,6
553203	8	4	640 x 260 x 1390	9,4
553204	10	5	640 x 260 x 1740	11,8
553205	12	6	640 x 260 x 2090	15,0
553206	6	2	960 x 260 x 690	5,8
553207	9	3	960 x 260 x 1040	8,9
553208	12	4	960 x 260 x 1390	12,2
553209	15	5	960 x 260 x 1740	15,5
553210	18	6	960 x 260 x 2090	18,5
553211	8	2	1280 x 260 x 690	7,2
553212	12	3	1280 x 260 x 1040	11,2
553213	16	4	1280 x 260 x 1390	15,4
553214	20	5	1280 x 260 x 1740	19,6
553215	24	6	1280 x 260 x 2090	23,8

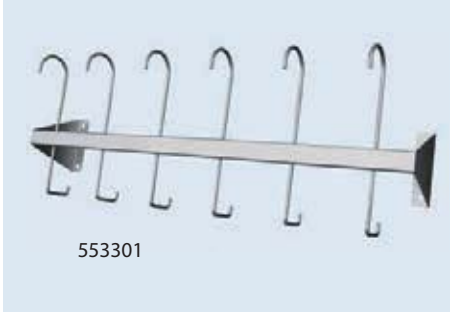
- numeracja na specjalne życzenie
- numbering for special order

Wieszak na odzież roboczą typ „S” 5533-

Rack for working clothes „S” type 5533-



Wieszak wykonany z materiałów nierdzewnych 1.4301.
Wieszak przeznaczony na fartuchy, czepki, kaski.
Mocowanie do ściany.



The rack made of stainless steel 1.4301.
The rack for aprons, caps, helmets.
Mounted to the wall.

Nr No	ilość par quantity of pairs	wymiary dimensions L x B x H (mm)	waga weight (kg)
553301	6	800 x 175 x 280	1,8
553302	8	1070 x 175 x 280	2,3
553303	10	1340 x 175 x 280	2,8



- numeracja na specjalne życzenie
- numbering for special order

Wieszak na odzież roboczą typ „2S” 5534-

Rack for working clothes „2S” type 5534-



Wieszak wykonany z materiałów nierdzewnych 1.4301.
Wieszak przeznaczony na sprzęt osobisty, odzież.
Mocowanie do ściany.



The rack made of stainless steel 1.4301.
The rack for personal equipments, clothes.
Mounted to the wall.

Nr No	ilość par quantity of pairs	wymiary dimensions L x B x H (mm)	waga weight (kg)
553401	6	800 x 180 x 310	2,3
553402	8	1070 x 180 x 310	3,0
553403	10	1340 x 180 x 310	3,7



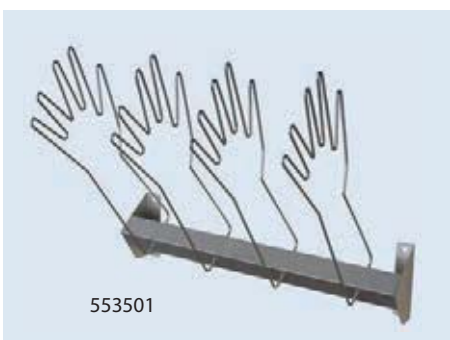
- numeracja na specjalne życzenie
- numbering for special order

Wieszak na rękawice 5535-

Rack for gloves 5535-



Wieszak wykonany z materiałów nierdzewnych 1.4301.
Wieszak przeznaczony do magazynowania i suszenia rękawic.
Mocowanie do ściany.



The rack made of stainless steel 1.4301.
The rack for storage and drying of gloves.
Mounted to the wall.

Nr No	ilość par quantity of pairs	wymiary dimensions L x B x H (mm)	waga weight (kg)
553501	2	520 x 320 x 430	1,8
553502	3	780 x 320 x 430	2,5
553503	4	1040 x 320 x 430	3,3



- numeracja na specjalne życzenie
- numbering for special order

Suszarka wieszak na fartuchy 5540-

Apron dryer rack 5540-



Suszarka wykonana z materiałów nierdzewnych 1.4301.
Pojemność 10 fartuchów rozpartych na 10 zdejmowanych wieszakach.

The dryer is made from stainless steel 1.4301.
Capacity: 10 aprons on 10 removable hangers.



Nr No		długość length (mm)	szerokość width (mm)	wysokość height (mm)	waga weight (kg)
554001	- wolnostojąca / free-standing	1200	800	1800	26,0
554002	- mocowana do ściany / wall-mounted	800	800	1800	20,0

Szafa do suszenia i dezynfekcji fartuchów 5541-

Apron drying and disinfecting cabinet 5541-



Szafa wykonana z materiałów nierdzewnych 1.4301.
Suszenie i dezynfekcja ciepłym, ozonowanym powietrzem o temperaturze ~35°C.
Regulator temperatury.
Programator czasu pracy na 7 dni.
Moc grzałki: 2 kW.
Wentylator: 380 m³/h.
Napięcie: 230 V, 50 Hz.
Sterowanie: 24 V.

The cabinet is made from stainless steel 1.4301.
Hot ozoned air drying and disinfecting temperature ~35°C.
Temperature control.
7 days time programmer.
Heater power: 2 kW.
Fan: 380 m³/h.
Voltage: 230 V, 50 Hz.
Controlling voltage: 24 V.



Nr No	ilość fartuchów quantity of aprons	długość length (mm)	szerokość width (mm)	wysokość height (mm)	waga weight (kg)
554101	20	1400	400	2300	58,0
554102	40	1400	750	2300	71,0

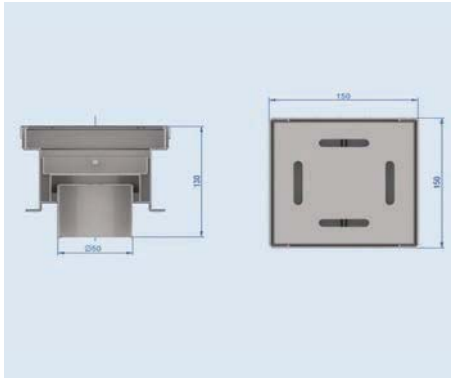
Studzienki i kanały odwodnieniowe 56-

Floor drains and drainage gutters 56-

Studzienki 5601-

Floor drains 5601-

560101



Studzienki podłogowe, odwodnieniowe.
Wykonane w całości z materiałów nierdzewnych 1.4301.
Odprowadzenie wody w dół lub z boku.

Za pomocą piktogramów określono:

- dopuszczalne obciążenie
- przepływ wody l./min.
- wagę studzienki.

Syphon floor drain.
Entirely made of stainless steel 1.4301.
Water drainage downwards or to the side.

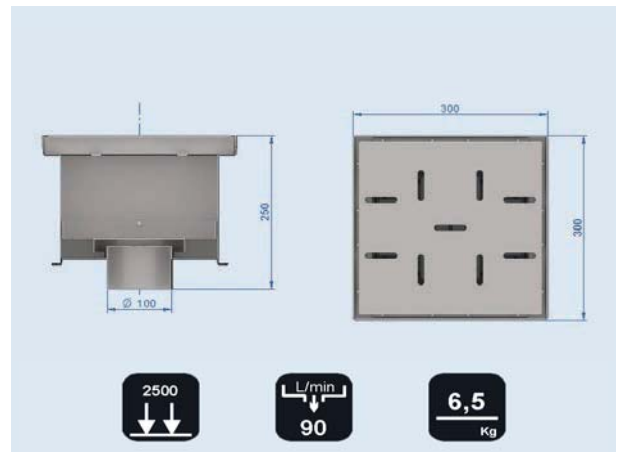
Pictograms show:

- maximum load
- water flow l./min.
- floor drain weight

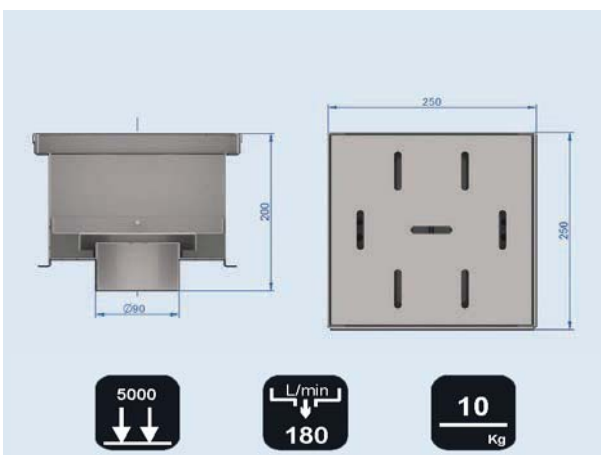
560102



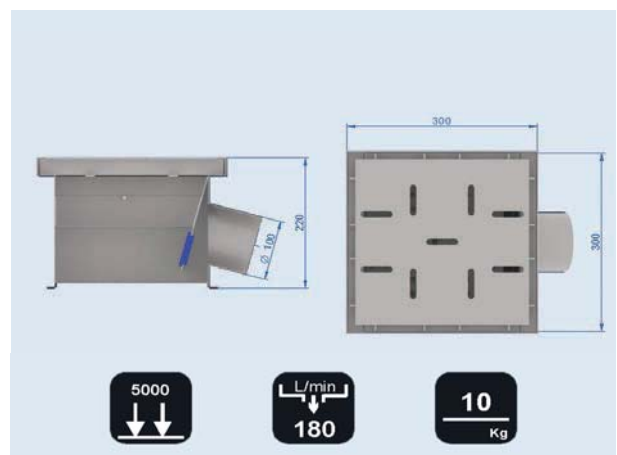
560104



560103



560105

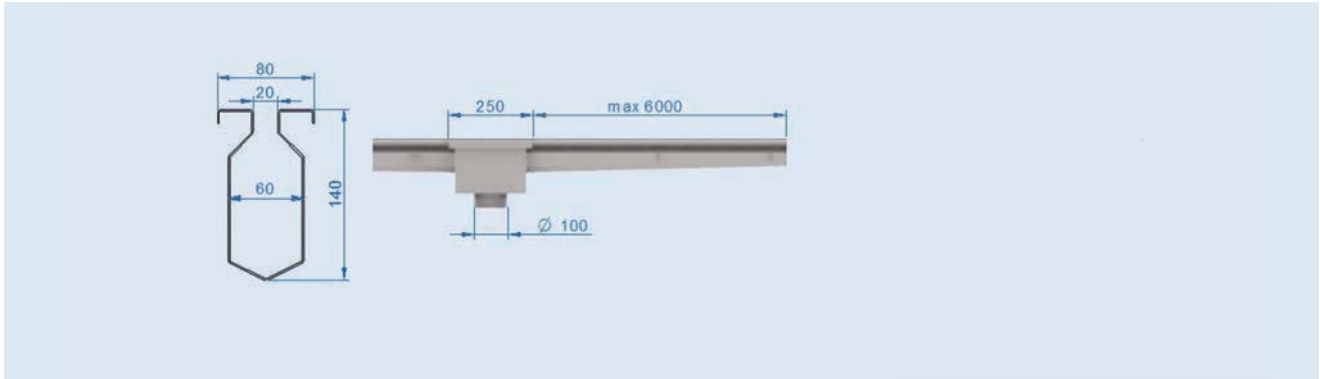


Szczelinowe systemy kanałowe 5602-

Drainage gutters 5602-

Systemy kanałowe wykonane w całości z materiałów nierdzewnych 1.4301.
Drainage gutters entirely made of stainless steel 1.4301.

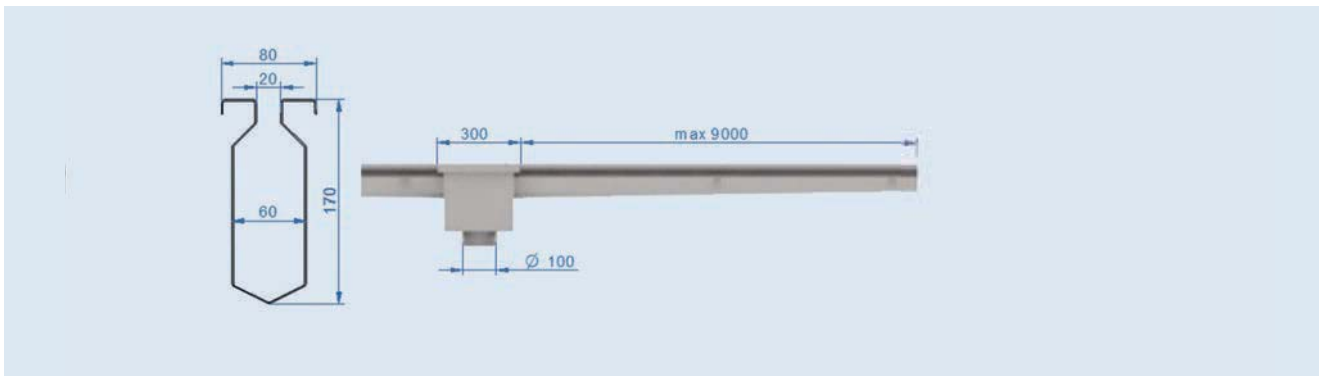
560201



System składający się ze studzienki ściekowej o wymiarach 250 × 250 × 250 mm oraz kanału ściekowego.
Max długość kanału 6000 mm / na każdą stronę.

Drainage gutters entirely made of stainless steel 1.4301.
System consisting of floor drain dimensions 250 × 250 × 250 mm and drainage gutter.
Max. length on each side of drain: 6000 mm.

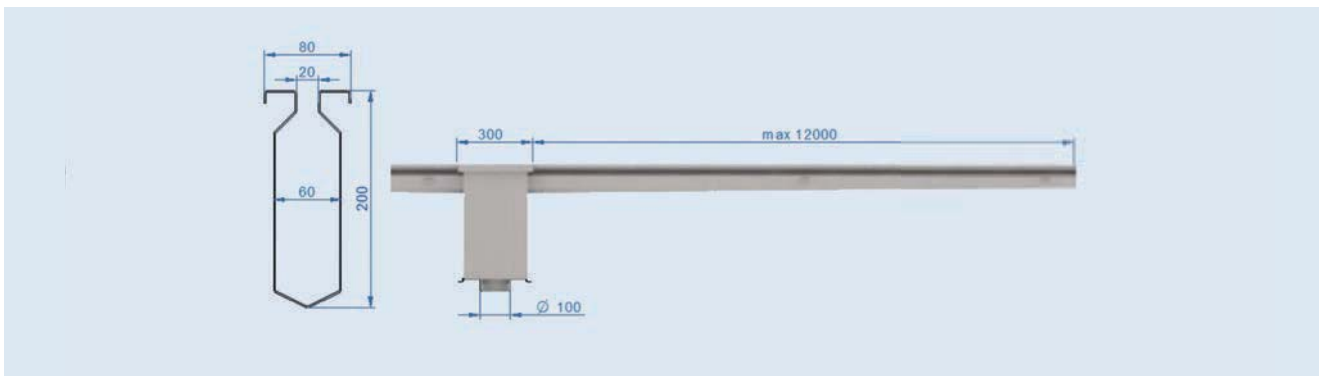
560202



System składający się ze studzienki ściekowej o wymiarach 300 × 300 × 300 mm oraz kanału ściekowego.
Max. długość kanału 9000 mm / na każdą stronę.

System consisting of floor drain dimensions 300 × 300 × 300 mm and drainage gutter.
Max. length on each side of drain: 9000 mm.

560203



System składający się ze studzienki ściekowej o wymiarach 300 × 300 × 350 mm oraz kanału ściekowego.
Max. długość kanału 12000 mm / na każdą stronę.

System consisting of floor drain dimensions 300 × 300 × 350 mm and drainage gutter.
Max. length on each side of drain: 12000 mm.



TACE, BLATY, POJEMNIKI

CONTAINERS, HANDLING EQUIPMENT



Tace 61-

Trays 61-

Taca z tworzywa sztucznego 6101-

Plastic tray 6101-



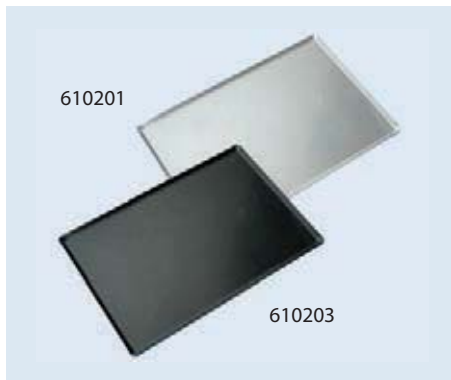
Taca z tworzywa ABS.
Kolor biały lub czerwony.
Wymiary: 600 × 400 × 20 mm.

ABS tray.
White or red.
Dimensions: 600 x 400 x 20 mm.

Nr No		waga weight (kg)
610101	- kolor biały / white	0,72
610102	- kolor czerwony / red	0,72

Taca z aluminium 6102-

Aluminium tray 6102-



Taca z aluminium.
Przeznaczona do wyrobów piekarniczych i cukierniczych.
Wymiary: 600 × 400 × 20 mm.

Aluminium tray.
Designed for bakery products and confectionery.
Dimensions: 600 x 400 x 20 mm.

Nr No		waga weight (kg)
610201	- taca aluminiowa / aluminium tray	1,50
610202	- taca perforowana / perforated tray	1,50
610203	- taca nieprzylepna / non stick tray	1,50

Forma - taca nierdzewna 6103-

Stainless steel tray 6103-

Taca wykonana z materiałów nierdzewnych 1.4301.

Tray made of stainless steel 1.4301.



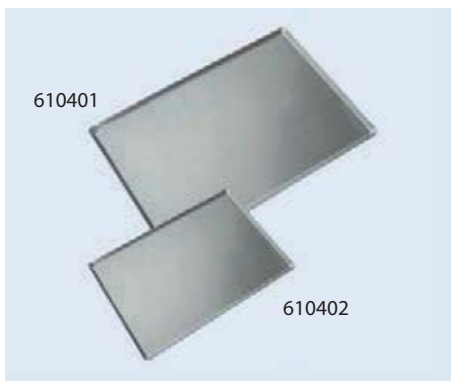
Nr No	długość length (mm)	szerokość width (mm)	głębokość depth (mm)	waga weight (kg)
610301	265	275	35	0,92
610302	265	270	60	1,20
610303	380	270	80	1,85
610304	530	275	60	2,00
610305	795	275	25	2,20
610306	795	275	35	2,38
610307	795	275	60	2,90
610308	640	540	20	3,20
610309	800	250	20	1,90
610310	600	400	20	2,30



- inne wymiary na zapytanie
other dimensions for request

Taca nierdzewna 6104-

Stainless steel tray 6104-



Taca wykonana z materiałów nierdzewnych 1.4301.

Tray made of stainless steel 1.4301.

Nr No	długość length (mm)	szerokość width (mm)	waga weight (kg)
610401	600	400	2,40
610402	400	300	1,20

Taca grillowa 6105-

Grill tray 6105-



Taca wykonana z materiałów nierdzewnych 1.4301.

Tray made of stainless steel 1.4301.

Nr No	długość length (mm)	szerokość width (mm)	waga weight (kg)
610501	600	400	0,81
610502	650	530 (GN 2/1)	1,73
610503	530	325 (GN 1/1)	0,60

Taca do wózków wędzarniczych 6106-

Smoking trolley tray 6106-



Taca wykonana z materiałów nierdzewnych 1.4301.

Przeznaczona do pieczenia i wędzenia na wózkach wędzarniczych.

Wymiary: wg zamówienia.

Tray made of stainless steel 1.4301.

Designed for roasting and smoke on smoking trolleys.

Dimensions: to order.

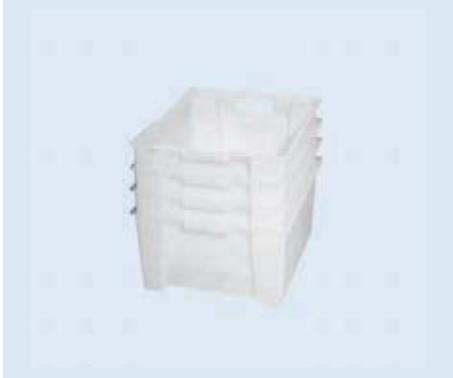
Nr No	
610601	taca do wózków wędzarniczych / smoking trolley tray

Pojemniki 62-

Containers 62-

Wanna z tworzywa 6201-

Plastic tub 6201-



Wanna - pojemnik z tworzywa sztucznego, kolor biały.
Pojemność: 48 dm³.
Wymiary: 600 x 400 x 280 mm.
Odporna na niskie temperatury.
Możliwość przewożenia wózkiem 420201 oraz sztaplowania.

Tub-container made of plastic, color white.
Capacity: 48 dm³.
Dimensions: 600 x 400 x 280 mm.
Low temperature resistant.
Possible to transport by trolley 420201 and stack.

Nr No		waga weight (kg)
620101	wanna / tub	2,2
620103	pokrywa / cover	0,7

Pojemnik z tworzywa na kółkach 6202-

Wheeled plastic container 6202-



Pojemnik wykonany z jasnego polietylenu.
4 koła, w tym 2 obrotowe.
Pojemność ~ 140 l.
Głębokość: 400 mm.

Container made of light colour polyethylene.
4 wheels including 2 revolving.
Capacity ~ 140 l.
Depth: 400 mm.

Nr No	długość length (mm)	szerokość width (mm)	wysokość height (mm)	waga weight (kg)
620201	800	600	550	15,0
620202	- pokrywa / cover			3,0

Pojemnik z tworzywa - duży 6203-

Plastic container - large 6203-



Pojemnik wykonany z szarego polietylenu.
Pojemność: 550 l.
Zawór spustowy.
Dodatkowo: pokrywa, zestaw 4 kółek.

Grey polyethylene container.
Capacity: 550 l.
Drain valve.
Extra: cover, set of 4 wheels.

Nr No		waga weight (kg)
620301	- pojemnik 1200 x 800 x 850 mm / container	29,0
620302	- na kółkach / with wheels	29,5
620303	- pokrywa / cover	6,5
620304	- pojemnik na kołach 1200 x 1000 x 850 mm / container with wheels	37,5

Pojemnik do lodu 6204-

Ice container 6204-

Polietylenowy biały pojemnik do lodu.
Podstawa nierdzewna. 4 koła.
Pojemność: 360 l, 650 l.

White polyethylene container for ice.
Stainless steel base. 4 wheels.
Capacity: 360 l, 650 l.



Nr No		pojemność capacity (l.)	waga weight (kg)
620401	pojemnik / container 945 x 725 x 830	360 l.	24,0
620402	pokrywa / cover 952 x 745 x 47		5,0
620403	pojemnik / container 1195 x 905 x 835	650 l.	32,0
620404	pokrywa / cover 1255 x 995 x 65		9,0

Płyty rozbiórowe z tworzywa 63-

Plastic cutting boards 63-

Płyta do stołu 6301-

Table board 6301-



Płyta wykonana z polietylenu.
Kolor biały lub ceglasty.
Wymiary wg zamówienia.

Board made of polyethylene.
White or brick-red.
Dimensions customized.

Nr No	grubość thickness (mm)	waga 1 m ² weight 1 m ² (kg)
630101	25	25,0
630102	30	30,0
630103	40	40,0

Płyta do kloca rozbiórowego 6302-

Cutting block board 6302-



Płyta wykonana z polietylenu.
Kolor biały lub ceglasty.

Board made of polyethylene.
White or brick-red.

Nr No	długość length (mm)	szerokość width (mm)	grubość thickness (mm)	waga weight (kg)
630201	500	500	60	15,0
630202	500	500	80	20,0
630203	600	600	60	21,6
630204	600	600	80	28,8
630205	700	800	60	33,6
630206	700	800	80	44,8
630207	800	800	80	51,2

7

DRZWI, ODBOJNICE **DOORS, PROTECTION SECTION**



Drzwi rozwierane zwykłe 71-

Ordinary opening door 71-

Drzwi rozwierane zwykłe nierdzewne 1-skrzydłowe 7101-

Ordinary stainless steel opening 1-leaf door 7101-



Drzwi i ościeżnica wykonane z materiałów nierdzewnych 1.4301.
Zawiasy, szyld, klamka - nierdzewne 1.4301.
Zamek z czołem nierdzewnym.
Grubość drzwi: 40 mm.
Wypełnienie skrzydła: pianka PUR.
Wymiary wg zamówienia.
Max. wysokość: 2800 mm, max. szerokość skrzydła: 1300 mm.

Door and frame made of stainless steel 1.4301.
Hinges, escutcheon, handle - stainless steel 1.4301.
Stainless steel forend.
Door thickness: 40 mm.
Leaf filling: PUR foam.
Dimensions to order. Max. height: 2800 mm, max. leaf width: 1300 mm.

Nr No	wykonanie version
710101	1-skrzydłowe / 1-leaf



- prosimy o określenie strony otwierania drzwi (L - lewe; P - prawe)
please, specify the door opening side (L - left; P - right)
- na zamówienie okno lub kratka wentylacyjna
to special order window or air grate
- dobór ościeżnic według rysunków
frame selection according to the drawings

Drzwi rozwierane zwykłe nierdzewne 2-skrzydłowe 7102-

Ordinary stainless steel opening 2-leaf door 7102-



Drzwi i ościeżnica wykonane z materiałów nierdzewnych 1.4301.
Zawiasy, szyld, klamka - nierdzewne 1.4301.
Zamek z czołem nierdzewnym.
Grubość drzwi: 40 mm.
Wypełnienie skrzydła: pianka PUR.
Wymiary wg zamówienia.
Max. wysokość: 2800 mm, max. szerokość skrzydła: 1300 mm.

Door and frame made of stainless steel 1.4301.
Hinges, escutcheon, handle - stainless steel 1.4301.
Stainless steel forend.
Door thickness: 40 mm.
Leaf filling: PUR foam.
Dimensions to order. Max. height: 2800 mm, max. leaf width: 1300 mm.

Nr No	wykonanie version
710201	2-skrzydłowe / 2-leaf



- prosimy o określenie strony otwierania drzwi (L - lewe; P - prawe)
please, specify the door opening side (L - left; P - right)
- na zamówienie okno lub kratka wentylacyjna
to special order window or air grate
- dobór ościeżnic według rysunków
frame selection according to the drawings

Drzwi rozwierane chłodnicze i mroźnicze 72- Opening refrigerating and freezing doors 72-

Drzwi rozwierane chłodnicze nierdzewne 1-skrzydłowe 7201-

Opening refrigerating stainless steel 1-leaf door 7201-



Drzwi wykonane z materiałów nierdzewnych 1.4301.

Wypełnienie skrzydła: pianka PUR.

Zawiasy nierdzewne z podnoszeniem.

Zamek nierdzewny z wyjściem awaryjnym oraz wkładką patentową po stronie ciepłej (drzwi 80 mm).

Wymiary wg zamówienia.

Max. wysokość: 2800 mm, max. szerokość skrzydła: 1300 mm.

Door made of stainless steel 1.4301.

Leaf filling: PUR foam.

Stainless steel hinges with raising.

Stainless steel lock with emergency exit and door lock cylinder on warm side (door 80 mm).

Dimensions to order. Max. height: 2800 mm, max. leaf width: 1300 mm.

Nr No	wykonanie version
720101	1-skrzydłowe, grubość: 60 mm / 1-leaf, thickness: 60 mm
720102	1-skrzydłowe, grubość: 80 mm / 1-leaf, thickness: 80 mm



- prosimy o określenie strony otwierania drzwi (L - lewe; P - prawe)
please, specify the door opening side (L - left; P - right)
- na zamówienie okno
to special order window
- dobór ościeżnic według rysunków
frame selection according to the drawings

Drzwi rozwierane chłodnicze nierdzewne 2-skrzydłowe 7202-

Opening refrigerating stainless steel 2-leaf door 7202-



Drzwi wykonane z materiałów nierdzewnych 1.4301.

Wypełnienie skrzydła: pianka PUR.

Zawiasy nierdzewne z podnoszeniem.

Zamek nierdzewny z wyjściem awaryjnym oraz wkładką patentową po stronie ciepłej (drzwi 80 mm).

Wymiary wg zamówienia.

Max. wysokość: 2800 mm, max. szerokość skrzydła: 1300 mm.

Door made of stainless steel 1.4301.

Leaf filling: PUR foam.

Stainless steel hinges with raising.

Stainless steel lock with emergency exit and door lock cylinder on warm side (door 80 mm).

Dimensions to order. Max. height: 2800 mm, max. leaf width: 1300 mm.

Nr No	wykonanie version
720201	2-skrzydłowe, grubość: 60 mm / 2-leaf, thickness: 60 mm
720202	2-skrzydłowe, grubość: 80 mm / 2-leaf, thickness: 80 mm



- prosimy o określenie strony otwierania drzwi (L - lewe; P - prawe)
please, specify the door opening side (L - left; P - right)
- na zamówienie okno
to special order window
- dobór ościeżnic według rysunków
frame selection according to the drawings

Drzwi rozwierane mroźnicze nierdzewne 1-skrzydłowe 7203-

Opening freezing stainless steel 1-leaf door 7203-



Drzwi wykonane z materiałów nierdzewnych 1.4301.

Wypełnienie skrzydła: pianka PUR.

Zawiasy nierdzewne z podnoszeniem.

Zamek nierdzewny z wyjściem awaryjnym oraz wkładką patentową po stronie ciepłej.

Ościeżnica i próg grzane elektrycznie: 230 V, 25 W/mb lub 50 W/mb.

Wymiary wg zamówienia.

Door made of stainless steel 1.4301.

Leaf filling: PUR foam.

Stainless steel hinges with raising.

Stainless steel lock with emergency exit and door lock cylinder on warm side.

Dimensions to order.

Nr No	wykonanie version
720301	1-skrzydłowe, grubość: 100 mm / 1-leaf, thickness: 100 mm max. wysokość: 2800 mm, max. szerokość skrzydła: 1200 mm / max. height: 2800 mm, max. leaf width: 1200 mm.
720302	1-skrzydłowe, grubość: 120 mm / 1-leaf, thickness: 120 mm max. wysokość: 2700 mm, max. szerokość skrzydła: 1100 mm / max. height: 2700 mm, max. leaf width: 1100 mm.



- prosimy o określenie strony otwierania drzwi (L - lewe; P - prawe)
please, specify the door opening side (L - left; P - right)
- dobór ościeżnic według rysunków
frame selection according to the drawings

Drzwi rozwierane mroźnicze nierdzewne 2-skrzydłowe 7204-

Opening freezing stainless steel 2-leaf door 7204-



Drzwi wykonane z materiałów nierdzewnych 1.4301.

Wypełnienie skrzydła: pianka PUR.

Zawiasy nierdzewne z podnoszeniem.

Zamek nierdzewny z wyjściem awaryjnym oraz wkładką patentową po stronie ciepłej.

Ościeżnica i próg grzane elektrycznie: 230 V, 25 W/mb lub 50 W/mb.

Wymiary wg zamówienia.

Door made of stainless steel 1.4301.

Leaf filling: PUR foam.

Stainless steel hinges with raising.

Stainless steel lock with emergency exit and door lock cylinder on warm side.

Dimensions to order.

Nr No	wykonanie version
720401	2-skrzydłowe, grubość: 100 mm / 2-leaf, thickness: 100 mm max. wysokość: 2800 mm, max. szerokość skrzydła: 1200 mm /max. height: 2800 mm, max. leaf width: 1200 mm.
720402	2-skrzydłowe, grubość: 120 mm / 2-leaf, thickness: 120 mm max. wysokość: 2700 mm, max. szerokość skrzydła: 1100 mm / max. height: 2700 mm, max. leaf width: 1100 mm.



- prosimy o określenie strony otwierania drzwi (L - lewe; P - prawe)
please, specify the door opening side (L - left; P - right)
- dobór ościeżnic według rysunków
frame selection according to the drawings

Drzwi wahadłowe 73-

Swing doors 73-

Nierdzewne drzwi wahadłowe 7301-

Stainless steel swing door 7301-



Drzwi wykonane z materiałów nierdzewnych 1.4301.
Zawiasy wahadłowe nierdzewne 1.4301.
Okno okrągłe: \varnothing 350 mm.
Grubość skrzydła: 22 mm.
Wymiary wg zamówienia.
Max. wysokość: 2900 mm, max. szerokość skrzydła: 1400 mm.

Door made of stainless steel 1.4301.
Double-acting stainless steel 1.4301 hinges.
Round window \varnothing 350 mm.
Leaf thickness: 22 mm.
Dimensions to order. Max. height: 2900 mm, max. leaf width: 1400 mm.

Nr No	wykonanie version
730101	1-skrzydłowe / 1-leaf
730102	2-skrzydłowe / 2-leaf



- prosimy o określenie strony otwierania drzwi (L - lewe; P - prawe)
please, specify the door opening side (L - left; P - right)
- dobór ościeżnic według rysunków
frame selection according to the drawings

Drzwi wahadłowe z tworzywa sztywnego 7302-

Plastic swing door 7302-



730201/OV

730201/OK

Drzwi wykonane z płyty z tworzywa sztucznego PE o grubości 15 mm.
Zawiasy wahadłowe nierdzewne 1.4301.
Wymiary: wg zamówienia.
Max. wysokość: 3000 mm, max. szerokość skrzydła: 1500 mm.
Kolory: zielony, niebieski, biały, ceglasty, żółty.

Opcje:

- okno owalne - 350 x 600 mm - do wybranego nr katalogowego należy dodać „OV”, np. 730201/OV
- okno okrągłe $d = 350$ mm, płaszczyna okna zlicowana z płaszczyną skrzydła, bez uszczelki - do wybranego nr katalogowego należy dodać „OK”, np. 730201/OK

Door made of plastic board PE, thickness 15 mm.
Double-acting stainless steel 1.4301 hinges.
Dimensions to order.
Max. height: 3000 mm, max. width: 1500 mm.
Colour: green, blue, white, brick-red, yellow.

Options:

- oval window - 350 x 600 mm - for chosen catalogue no should be added “OV”, e.g. 730201/OV
- round window $d = 350$ mm, the plexiglass window panel frameless and flush-fitting with the door - chosen catalogue no should be added “OK”, e.g. 730201/OK

Nr No	wykonanie version
730201	1-skrzydłowe / 1-leaf
730202	2-skrzydłowe / 2-leaf



- prosimy o określenie strony otwierania drzwi (L - lewe; P - prawe)
please, specify the door opening side (L - left; P - right)
- dobór ościeżnic według rysunków
frame selection according to the drawings

Drzwi wahadłowe z tworzywa elastycznego 7303-

Plastic swing door 7303-



Drzwi wykonane z przezroczystego tworzywa elastycznego.
Rama i zawiasy - nierdzewne 1.4301.
Wymiary wg zamówienia.
Max. wysokość: 3000 mm, max. szerokość skrzydła: 1500 mm.

Door made of flexible transparent plastic.
Frame and hinges - stainless steel 1.4301.
Dimensions to order.
Max. height: 3000 mm, max. width: 1500 mm.

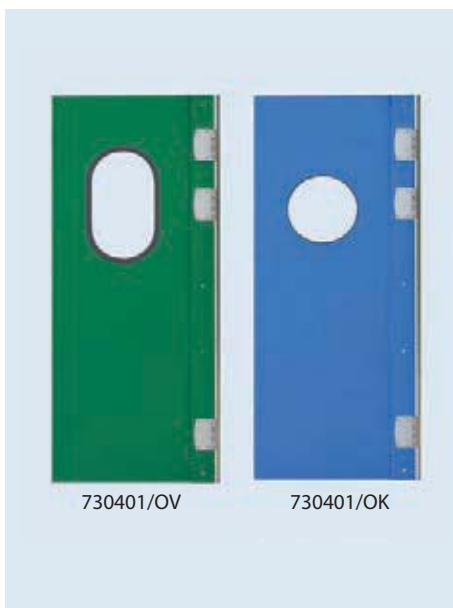
Nr No	wykonanie version
730301	1-skrzydłowe, tworzywo 7 mm / 1-leaf, plastic 7 mm
730302	1-skrzydłowe, tworzywo 7 mm, wzmocnione siatką / 1-leaf, plastic 7 mm, reinforced with fabric
730303	2-skrzydłowe, tworzywo 7 mm / 2-leaf, plastic 7 mm
730304	2-skrzydłowe, tworzywo 7 mm, wzmocnione siatką / 2-leaf, plastic 7 mm, reinforced with fabric



- prosimy o określenie strony otwierania drzwi (L - lewe; P - prawe)
please, specify the door opening side (L - left; P - right)
- dobór ościeżnic według rysunków
frame selection according to the drawings

Lekkie drzwi wahadłowe z tworzywa sztywnego 7304-

Light plastic swing door 7304-



Drzwi wykonane z płyty z tworzywa sztucznego PE o grubości 15 mm.
Zawiasy wahadłowe aluminiowo-tworzywowe.
Wymiary: wg zamówienia.
Max. wysokość: 2500 mm, max. szerokość skrzydła: 1400 mm.
Kolory: zielony, niebieski, biały, ceglasty, żółty.

Opcje:

- okno owalne - 350 x 600 mm - do wybranego nr katalogowego należy dodać „OV”, np. 730401/OV
- okno okrągłe d = 350 mm, płaszczyzna okna zlicowana z płaszczyzną skrzydła, bez uszczelki - do wybranego nr katalogowego należy dodać „OK”, np. 730401/OK

Door made of plastic board PE, thickness 15 mm.
Double-acting aluminium and plastic hinges.
Dimensions to order.
Max. height: 2500 mm, max. width: 1500 mm.
Colour: green, blue, white, brick-red, yellow.

Options:

- oval window - 350 x 600 mm - for chosen catalogue no should be added “OV”, e.g. 730401/OV
- round window d = 350 mm, the plexiglass window panel frameless and flush-fitting with the door - chosen catalogue no should be added “OK”, e.g. 730401/OK

Nr No	wykonanie version
730401	1-skrzydłowe / 1-leaf
730402	2-skrzydłowe / 2-leaf



- prosimy o określenie strony otwierania drzwi (L - lewe; P - prawe)
please, specify the door opening side (L - left; P - right)
- dobór ościeżnic według rysunków
frame selection according to the drawings

Drzwi przesuwne tworzywowe 7305-

Plastic sliding doors 7305-

Drzwi przesuwne, automatyczne tworzywowe 7305-

Plastic sliding automatic door 7305-



Przeznaczone do zastosowania w szpitalach.
Otwierane czujnikiem fotokomórkowym, zamykane automatycznie.
Skrzydło drzwiowe wykonane z tworzywa sztucznego PE o grubości 15 mm w ramie nierdzewnej. Okno: szyba pleksi ø 350 mm. Regulowana prędkość otwierania i zamykania.
Zasilanie: 230 V
Wymiary: wg zamówienia.
Max. wysokość: 2800 mm, max. szerokość skrzydła: 1400 mm.
Kolory: zielony, niebieski, biały, ceglasty, żółty.

Opcje na dodatkowe zamówienie:
- uchwyt zewnętrzny
- uchwyt wewnętrzny
- uszczelka
- szczotki
- listwa odbojowa

Door destined for hospitals. Sensor cell opens, closes automatically.
Door made of plastic board PE, thickness 15 mm in stainless steel 1.4301 frame.
Window: plexiglass ø 350 mm. Opening and closing speed adjustable.
Voltage: 230 V. Dimensions to order.
Max. height: 2800 mm, max. width: 1400 mm.
Colour: green, blue, white, brick-red, yellow.

Extra order options:
- outside handle
- inside handle
- seal
- brushes
- fender bar



- prosimy o określenie strony otwierania drzwi (L - lewe; P - prawe)
please, specify the door opening side (L - left; P - right)
- dobór ościeżnic według rysunków
frame selection according to the drawings

Drzwi przesuwne nierdzewne 74-

Stainless steel sliding doors 74-

Lekkie drzwi przesuwne nierdzewne 7401-

Stainless steel lightweight sliding door 7401-



Belka jezdna nierdzewna 1.4301.
Koperta drzwi nierdzewna 1.4301.
Wypełnienie drzwi: pianka PUR.
Uszczelka obwodowa pojedyncza.
Uchwyt wewnętrzny i zewnętrzny.

Opcje na dodatkowe zamówienie:
- zamek patentowy
- zamek patentowy wraz z zamkiem bezpieczeństwa
- dźwignia - odpychacz zewnętrzny
- dźwignia - odpychacz wewnętrzny
- podwójna uszczelka obwodowa

Running stainless steel 1.4301 bar.
Stainless steel door leaf 1.4301.
Leaf filling: PUR foam.
Single gasket.
Inside and outside handle.

Extra order options:
- patent lock
- patent lock with a safety latch
- lever - outside pusher
- lever - inside pusher
- double seal

Nr No	wykonanie version
740101	koperta nierdzewna G = 50 mm / stainless steel door leaf G = 50 mm
740102	koperta nierdzewna G = 60 mm / stainless steel door leaf G = 60 mm



- prosimy o określenie strony otwierania drzwi (L - lewe; P - prawe)
please, specify the door opening side (L - left; P - right)
- dobór ościeżnic według rysunków
frame selection according to the drawings
- na zamówienie okno
to special order window

Drzwi przesuwne chłodnicze i mroźnicze nierdzewne 7402-

Stainless steel sliding refrigerating and freezing door 7402-

Belka jezdna nierdzewna 1.4301. Koperta drzwi nierdzewna 1.4301.
Wypełnienie drzwi: pianka PUR. Uszczelka obwodowa pojedyncza.
Dźwignia - odpychacz zewnętrzny oraz wewnętrzny uchwyt (kasety).
Wersja dla mroźni, do -25°C z grzaną ościeżnicą i progim.

Opcje na dodatkowe zamówienie:

- zamek patentowy
- zamek patentowy wraz z zamkiem bezpieczeństwa
- dźwignia - odpychacz wewnętrzny
- podwójna uszczelka obwodowa
- wersja automatyczna

Running stainless steel 1.4301 bar. Stainless steel 1.4301 door leaf.
Leaf filling: PUR foam. Single gasket. Lever - outside pusher and inside handle.
Version for carrying freezer up to -25° with heated frame and threshold.

Extra order options:

- patent lock
- patent lock with a safety latch
- lever - inside pusher
- double seal
- automatic version

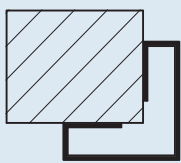
Nr No	wykonanie version
740201	koperta nierdzewna G = 80 mm / stainless steel door leaf G = 80 mm
740202	koperta nierdzewna G = 100 mm / stainless steel door leaf G = 100 mm
740203	koperta nierdzewna G = 120 mm / stainless steel door leaf G = 120 mm



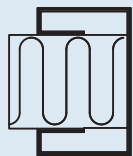
- prosimy o określenie strony otwierania drzwi (L - lewe; P - prawe)
please, specify the door opening side (L - left; P - right)
- dobór ościeżnic według rysunków
frame selection according to the drawings
- na zamówienie okno
to special order window
- w drzwiach chłodniczych na zamówienie okno
in refrigerating door to special order window

Ościeżnice

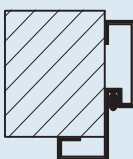
Frames



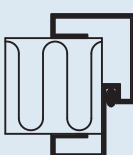
- TYP 01**
ościeżnica nierdzewna 1.4301
kątownikowa
- TYPE 01**
angles stainless steel 1.4301 frame



- TYP 02**
ościeżnica nierdzewna 1.4301
ceownikowa obejmująca
- TYPE 02**
clamping channel stainless steel 1.4301
frame



- TYP 03**
ościeżnica nierdzewna 1.4301
kątownikowa z uszczelką
- TYPE 03**
angles stainless steel 1.4301 frame with
gasket



- TYP 04**
ościeżnica nierdzewna 1.4301
ceownikowa z uszczelką
- TYPE 04**
clamping channel stainless steel 1.4301
frame with gasket

Rodzaj wykończenia blachy

Type of stainless steel finish



- blacha szlifowana
polished plate



- blacha mazerowana
marbled plate

Odbojnice 75-

Barierka nierdzewna 7501-

Fenders 75-

Stainless steel railing 7501-



Barierka wykonana z materiałów nierdzewnych 1.4301.
Wysokość: 900 mm.
Średnica: \varnothing 60,3; 76,1 lub 88,9 mm.

Railing made of stainless steel 1.4301.
Height: 900 mm.
Diameter: \varnothing 60,3; 76,1 or 88,9 mm.

Nr No	długość length (mm)	waga / weight (kg)		
		\varnothing 60,3	\varnothing 76,1	\varnothing 88,9
750101	1100	14,0	18,0	21,0
750102	1200	15,0	19,0	22,0
750103	1400	16,0	21,0	24,0
750104	1700	18,0	23,0	27,0

Słupek nierdzewny 7502-

Stainless steel post 7502-



Słupek wykonany z materiałów nierdzewnych 1.4301.
Wysokość: 900 mm.

Post made of stainless steel 1.4301.
Height: 900 mm.

Nr No	średnica rury pipe diameter (mm)	waga weight (kg)
750201	\varnothing 60,3	3,0
750202	\varnothing 76,1	4,0
750203	\varnothing 88,9	4,5

Odbojnica podłogowa 7503-

Floor fender 7503-



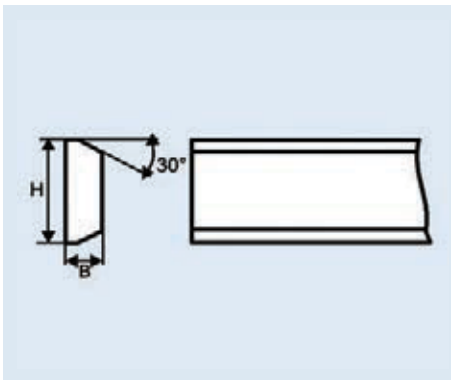
Odbojnica wykonana z rury nierdzewnej 1.4301.
Mocowanie: do posadzki.
Długość: wg zamówienia.
Wysokość: 220 mm.

Fender made of stainless steel pipe 1.4301.
Fixed to floor.
Length: to order.
Height: 220 mm.

Nr No	średnica rury pipe diameter (mm)	waga weight (kg)
750301	\varnothing 48,3	3,0
750302	\varnothing 60,3	4,0

Listwa ścienna odbojowa 7504-

Wall fender bar 7504-



Wykonanie: tworzywo sztuczne.
Długość: 2000 mm.
Kolory: biały, granilen, zielony, niebieski, ceglasty, żółty.

Made of plastic.
Length: 2000 mm.
Colour: white, granilen, green, blue, brick-red, yellow.



Nr No	profil section	L x H x B (mm)	waga weight (kg)
750401	A1	2000 x 100 x 15	2,7
750402	A2	2000 x 150 x 15	4,1
750403	A3	2000 x 150 x 20	6,0
750404	A4	2000 x 200 x 20	7,4

Nierdzewny narożnik ochronny 7505-

Stainless steel protective corner 7505-



Narożnik wykonany z materiałów nierdzewnych 1.4301.
Wysokość: 220 mm.
Mocowany do posadzki lub ściany.

Corner made of stainless steel 1.4301.
Height: 220 mm.
Fixed to floor.

Nr No	średnica rury pipe diameter (mm)	waga weight (kg)
750501	ø 48,3	2,5

Słupek nierdzewny ze sznurem 7506-

Stainless steel post with a rope 7506-



Słupek wykonany z materiałów nierdzewnych 1.4301.
Wysokość słupka: 900 mm.
Średnica rury: 30 mm.
Długość sznura: 1500 mm.

Post made of stainless steel 1.4301.
Post height: 900 mm.
Pipe diameter: 30 mm.
Rope length: 1500 mm.

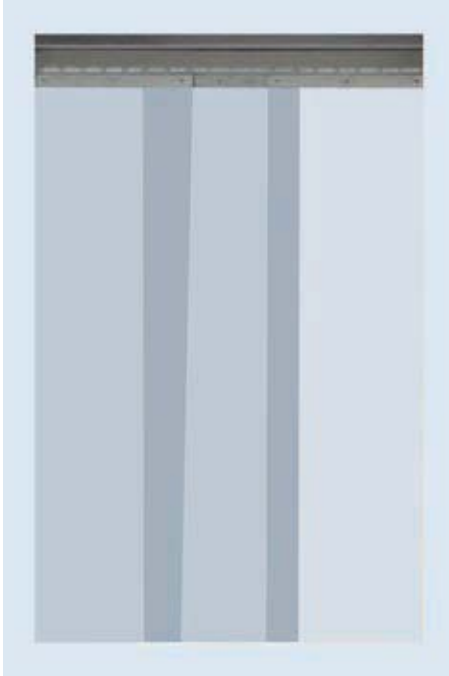
Nr No		waga weight (kg)
750601	słupek / post	8,0
750602	sznur / rope	0,3

Zasłony wstęgowe 76-

Zasłona wstęgowa z tworzywa sztucznego 7601-

Ribbon curtains 76-

Plastic ribbon curtain 7601-

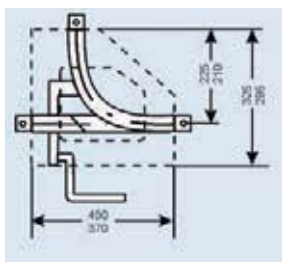


Konstrukcja obrotowa wykonana ze stali nierdzewnej 1.4301.
Paski wykonane z tworzywa sztucznego, elastycznego.
Przeznaczenie: tworzywo STANDARD (-15°C ÷ +50°C);
tworzywo POLAR (-25°C ÷ +30°C).
Szerokość paska: 300 mm.
Grubość paska: 3 mm.
Wielkość zakładki: 60, 100 mm.
Konstrukcja obrotowa mocowana do ściany.

Revolving structure made of stainless steel 1.4301.
Ribbon curtains made of transparent, elastic plastic.
Purpose: STANDARD plastic (-15°C ÷ +50°C);
POLAR plastic (-25°C ÷ +30°C).
Strip width: 300 mm.
Strip thickness: 3 mm.
Pleat size: 60, 100 mm.
Revolving structure fixed to wall.

Nr
No

760101	STANDARD
760102	POLAR



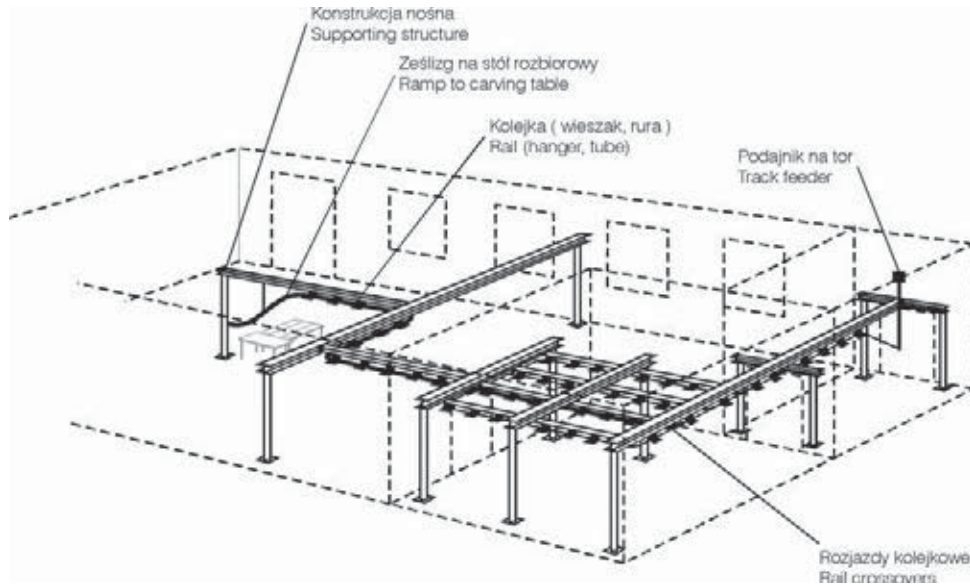
KOLEJKA

HANDLING SYSTEMS



Kolejka rurowa 8200-

Meat rail 8200-



Wykonanie: wg indywidualnego projektu.

Konstrukcja nośna kolejki ocynkowana, skręcana, oparta na słupach mocowanych do posadzki lub na łącznikach mocowanych do stropu lub konstrukcji budowlanej.

Kolejka skręcana do konstrukcji nośnej.

Tor kolejkowy: rura \varnothing 48,3 mm lub \varnothing 60,3 mm ocynkowana lub nierdzewna, materiał 1.4301.

Max. obciążenie: 4,5 kN / mb.

Wieszak kolejkowy ocynkowany lub nierdzewny, materiał 1.4301.

Rozjazdy obrotowe płytowe ocynkowane lub nierdzewne, materiał 1.4301.

Z kolejką współpracują urządzenia transportowe.

Version: to customized design.

Rail supporting structure: galvanized, screwed, placed on posts fixed to floor or on connectors fixed to ceiling or building structure.

Rail screwed to supporting structure.

Rail track: tube \varnothing 48,3 mm or \varnothing 60,3 mm; galvanized or stainless steel 1.4301.

Max. load: 4,5 kN/m.

Rail hook, galvanized or stainless steel 1.4301.

Revolving board crossovers, galvanized or stainless steel 1.4301.

Rail co-operates with handling equipment.

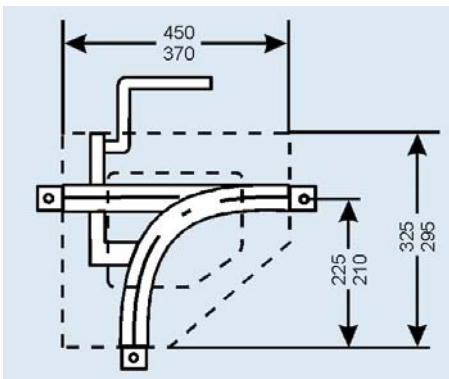
Nr
No

820001	tor kolejki ocynkowany / rail track galvanized
820002	tor kolejki nierdzewny 1.4301 / rail track stainless steel 1.4301



Elementy rozjazdu mocowane do płyty ocynkowanej.
Zmiana kierunku poprzez pociągnięcie drążkiem dźwigni rozjazdu.
Tor: rura \varnothing 48,3 mm lub \varnothing 60,3 mm.

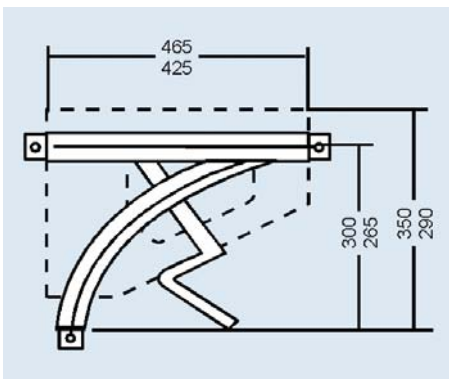
Crossover elements fixed to galvanized board.
Change of direction by pulling crossover lever with rod.
Track: pipe \varnothing 48,3 mm or \varnothing 60,3 mm.



Rozjazd obrotowy z płytą - lewy z podwieszeniem prawym - RLP

Revolving crossover with board - left with right suspension - RLP

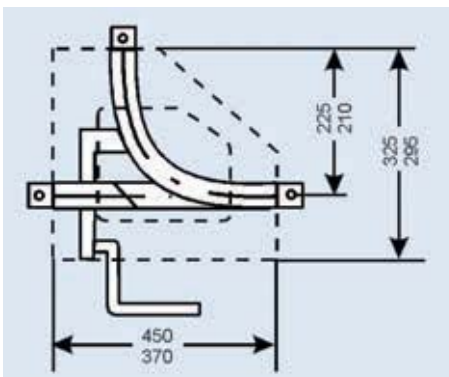
Nr No		waga weight (kg)
820101	- tor ocynkowany \varnothing 48,3 / galvanized track \varnothing 48,3	22,0
820102	- tor nierdzewny 1.4301 \varnothing 48,3 / stainless steel 1.4301 track \varnothing 48,3	22,0
820103	- tor ocynkowany \varnothing 60,3 / galvanized track \varnothing 60,3	34,0
820104	- tor nierdzewny 1.4301 \varnothing 60,3 / stainless steel 1.4301 track \varnothing 60,3	34,0



Rozjazd obrotowy z płytą - lewy z podwieszeniem lewym - RLL

Revolving crossover with board - left with left suspension - RLL

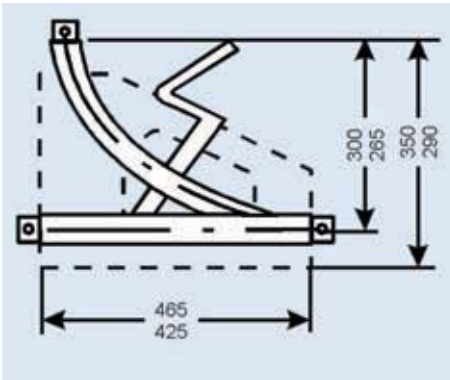
Nr No		waga weight (kg)
820201	- tor ocynkowany \varnothing 48,3 / galvanized track \varnothing 48,3	23,5
820202	- tor nierdzewny 1.4301 \varnothing 48,3 / stainless steel 1.4301 track \varnothing 48,3	23,5
820203	- tor ocynkowany \varnothing 60,3 / galvanized track \varnothing 60,3	36,0
820204	- tor nierdzewny 1.4301 \varnothing 60,3 / stainless steel 1.4301 track \varnothing 60,3	36,0



Rozjazd obrotowy z płytą - prawy z podwieszeniem lewym - RPL

Revolving crossover with board - right with left suspension - RPL

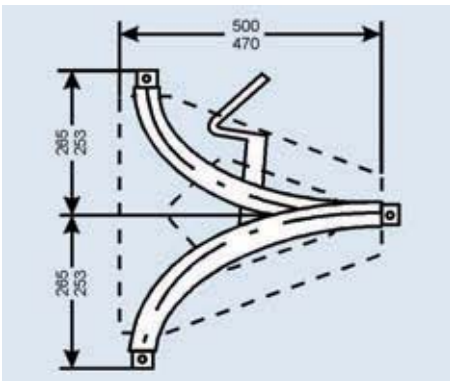
Nr No		waga weight (kg)
820301	- tor ocynkowany \varnothing 48,3 / galvanized track \varnothing 48,3	22,0
820302	- tor nierdzewny 1.4301 \varnothing 48,3 / stainless steel 1.4301 track \varnothing 48,3	22,0
820303	- tor ocynkowany \varnothing 60,3 / galvanized track \varnothing 60,3	34,0
820304	- tor nierdzewny 1.4301 \varnothing 60,3 / stainless steel 1.4301 track \varnothing 60,3	34,0



Rozjazd obrotowy z płytą - prawy z podwieszeniem prawym - RPP

Revolving crossover with board - right with right suspension - RPP

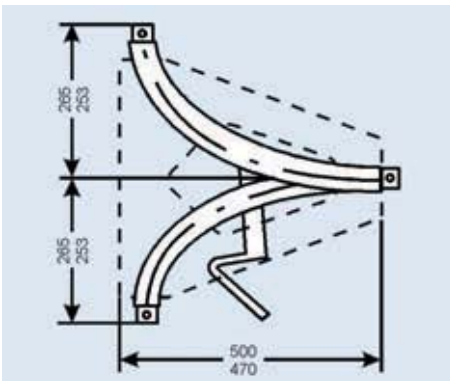
Nr No		waga weight (kg)
820401	- tor ocynkowany \varnothing 48,3 / galvanized track \varnothing 48,3	23,5
820402	- tor nierdzewny 1.4301 \varnothing 48,3 / stainless steel 1.4301 track \varnothing 48,3	23,5
820403	- tor ocynkowany \varnothing 60,3 / galvanized track \varnothing 60,3	36,0
820404	- tor nierdzewny 1.4301 \varnothing 60,3 / stainless steel 1.4301 track \varnothing 60,3	36,0



Rozjazd obrotowy z płytą - lewo - prawo z podwieszeniem prawym RL - PP

Revolving crossover with board - left-right with right suspension RL - PP

Nr No		waga weight (kg)
820501	- tor ocynkowany \varnothing 48,3 / galvanized track \varnothing 48,3	31,0
820502	- tor nierdzewny 1.4301 \varnothing 48,3 / stainless steel 1.4301 track \varnothing 48,3	31,0
820503	- tor ocynkowany \varnothing 60,3 / galvanized track \varnothing 60,3	44,0
820504	- tor nierdzewny 1.4301 \varnothing 60,3 / stainless steel 1.4301 track \varnothing 60,3	44,0



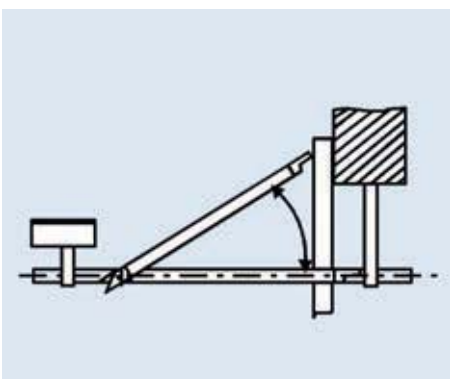
Rozjazd obrotowy z płytą - lewo - prawo z podwieszeniem lewym RL - PL

Revolving crossover with board - left-right with left suspension RL - PL

Nr No		waga weight (kg)
820601	- tor ocynkowany \varnothing 48,3 / galvanized track \varnothing 48,3	31,0
820602	- tor nierdzewny 1.4301 \varnothing 48,3 / stainless steel 1.4301 track \varnothing 48,3	31,0
820603	- tor ocynkowany \varnothing 60,3 / galvanized track \varnothing 60,3	44,0
820604	- tor nierdzewny 1.4301 \varnothing 60,3 / stainless steel 1.4301 track \varnothing 60,3	44,0

Odkładnica kolejkowa sterowana drzwiami 8207-

Rail door-controlled mould-board 8207-



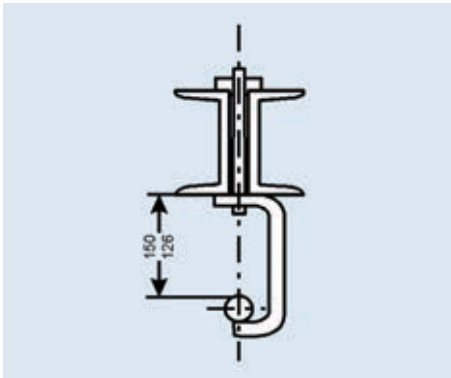
Służy do łączenia toru kolejki w drzwiach przesuwnych.

Serves to connect rail track in sliding door.

Nr No		waga weight (kg)
820701	- tor ocynkowany / galvanized track	7,0
820702	- tor nierdzewny 1.4301 / stainless steel 1.4301 track	10,0

Wieszak kolejkowy 8208-

Rail hanger 8208-



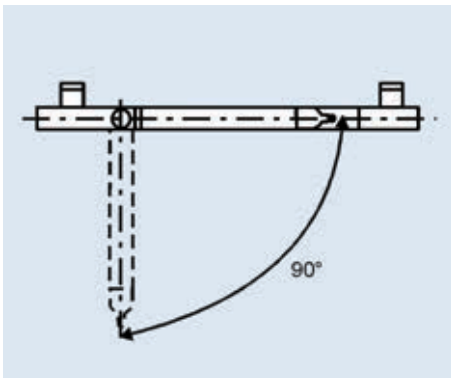
Wieszak kolejkowy wykonany z płaskownika:
16 x 40 mm - ø 48 mm,
20 x 50 mm - ø 60 mm.

Rail hanger made of flat:
16 x 40 mm - ø 48 mm,
20 x 50 mm - ø 60 mm.

Nr No		waga weight (kg)
820801	- ocynkowany / galvanized	1,6
820802	- nierdzewny 1.4301 / stainless steel 1.4301	1,6
820803	- ocynkowany / galvanized	3,0
820804	- nierdzewny 1.4301 / stainless steel 1.4301	3,0

Łącznik toru kolejki w drzwiach 8210-

In-door rail track connector 8210-



Mocowany do konstrukcji nośnej kolejki.
Wykonanie: rura ø 48,3 mm.
Sterowanie ręczne.

Fixed to rail supporting structure.
Version: pipe ø 48,3 mm.
Manual control.

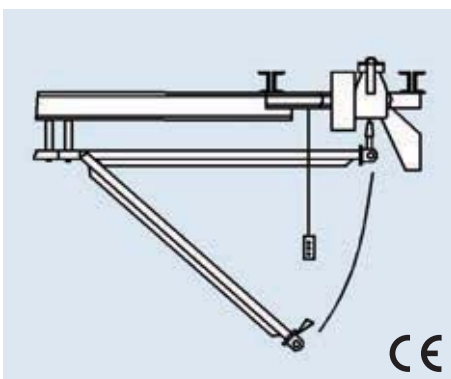
Nr No		waga weight (kg)
821001	- ocynkowany / galvanized	5,0
821002	- nierdzewny 1.4301 / stainless steel 1.4301	5,0

Urządzenia transportu kolejkowego 83-

Rail handling equipment 83-

Podajnik na tor kolejki 8301-

Rail track feeder 8301-



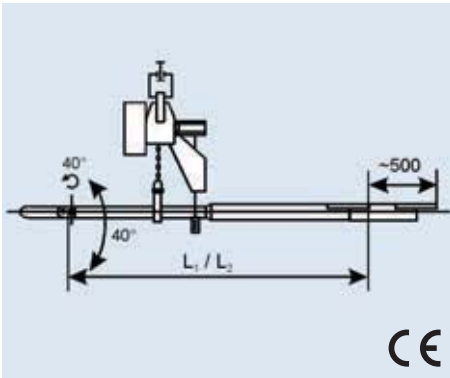
Podajnik służy do podnoszenia na tor kolejki haków z ćwierćtuszkami lub półtuszkami mięsnymi.
Napięcie: 400 V.
Moc: 0,36 kW.
Udźwig: 250 kg.

Feeder serves to lift hooks with quarters or half carcasses on rail track.
Voltage: 400 V.
Power: 0,36 kW.
Lifting capacity: 250 kg.

Nr No		
830101	- ramię ocynkowane / galvanized arm	
830102	- ramię nierdzewne 1.4301 / stainless steel 1.4301 arm	

Tor przegubowo - wysuwny 8302-

Hinged and sliding track 8302-



Tor przegubowo - wysuwny reguluje różnicę poziomów toru kolejki oraz łączy tory kolejkowe wysuwным teleskopem.

Tor może być podwieszany elektrowciągiem przejezdny.

Długość: L1 = 1400 mm lub L2 = 1900 mm.

Napięcie: 400 V. Moc: 0,36 kW.

Hinged and sliding track controls difference in rail track levels and connects rail tracks by means of sliding telescope.

Track can be suspended with mobile trolley.

Length: L1 = 1400 mm or L2 = 1900 mm.

Voltage: 400 V. Power: 0,36 kW.

Nr
No

830201	- ocynkowany / galvanized
830202	- nierdzewny 1.4301 / stainless steel 1.4301

Podnośnik - opuszczacz ukośny 8303-

Slant lifting and sinking device 8303-



Podnośnik - opuszczacz reguluje różnicę poziomów toru kolejki.

Wykonany ze stali konstrukcyjnej ocynkowanej.

Napięcie: 400 V.

Moc: 0,55 ÷ 0,75 kW.

Wykonanie: wg indywidualnego projektu.

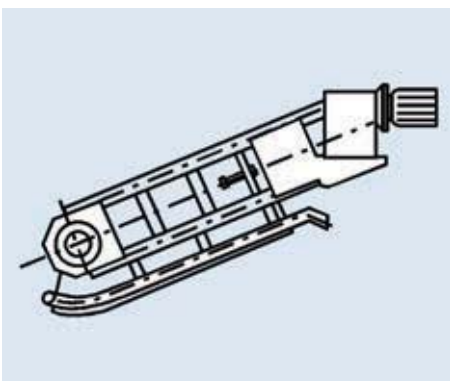
Lifting and sinking device controls difference in rail track levels.

Made of galvanized constructional steel.

Voltage: 400 V.

Power: 0,55 ÷ 0,75 kW.

Version: customized.



Nr
No

830301	- tor ocynkowany / galvanized track
830302	- tor nierdzewny 1.4301 / stainless steel 1.4301 track

Przenośnik - opuszczacz różnicowy z regulacją poziomu 8304-

Differential conveying and sinking device with level control 8304-



Przenośnik - opuszczacz różnicowy z regulacją poziomu składa się z:

1 - przenośnika, 2 - wciągnika łańcuchowego.

Przenośnik: Napięcie: 400 V.

Moc: 0,55 ÷ 0,75 kW.

Wciągnik: Napięcie: 400 V.

Moc: 0,75 kW.

Urządzenie służy do regulacji różnicy poziomów torów kolejki w pomieszczeniu dostaw oraz w samochodzie dostawcy.

Differential conveying and sinking device with level control consists of:

1 - conveyor, 2 - chain block.

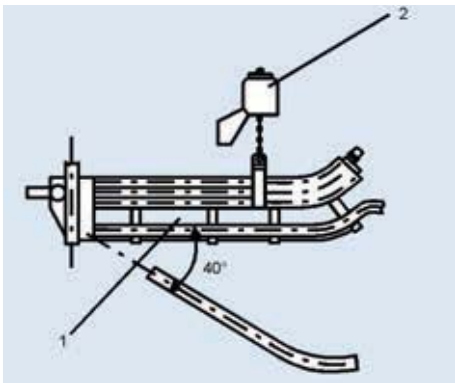
Conveyor: Voltage: 400 V.

Power: 0,55 ÷ 0,75 kW.

Block: Voltage: 400 V.

Power: 0,75 kW.

Device controls difference in rail track levels in supply room and supplier's car.



Nr
No

830401 - tor ocynkowany / galvanized track

830402 - tor nierdzewny 1.4301 / stainless steel 1.4301 track

Haki 84-

Hooks 84-

Hak ślizgowy 8402-

Sliding hook 8402-



Obejma haka ocynkowana.
Hak nierdzewny gatunek: 1.4301.
Nośność: 250 kg.

Galvanized clamping ring.
Stainless steel 1.4301 hook.
Load capacity: 250 kg.

Nr No		waga weight (kg)
840201	- ø 48,3 mm	1,2
840202	- ø 60,3 mm	1,3

Hak rolkowy 8403-

Roll hook 8403-



Obejma ocynkowana lub nierdzewna 1.4301.
Rolka jezdna łożyskowana.
Hak nierdzewny.
Nośność: 250 kg.

Galvanized or stainless steel 1.4301 clamping ring.
Mobile bearing-equipped roll.
Stainless steel hook.
Load capacity: 250 kg.

Nr No		waga weight (kg)
840301	- obejma ocynkowana / galvanized clamping ring	1,8
840302	- obejma nierdzewna 1.4301 / stainless steel 1.4301 clamping ring	1,8

S - haki 8404-

S-hooks 8404-



Wykonanie: stal nierdzewna 1.4301.

Made of stainless steel 1.4301.

Nr No	wymiary dimensions (mm)	waga weight (kg)
840401	120 × 5	0,04
840402	140 × 6	0,05
840403	180 × 8	0,06

Wieszak choinkowy 8405-

Hook tree 8405-

Wykonanie: stal nierdzewna 1.4301.
Nośność: 240 kg.
Długość całkowita: 1300 mm.

Made of stainless steel 1.4301.
Load capacity: 240 kg.
Total length: 1300 mm.



Nr No	wykonanie version	waga weight (kg)
840501	- z oczkiem / with ring	3,0
840502	- z obejmą ślizgową ocynkowaną / with galvanized clamping ring	4,0
840503	- z obejmą ślizgową tworzywową / with plastic clamping ring	4,0

Wieszak choinkowy z podstawą 8406-

Hook tree with base 8406-

Wykonanie: stal nierdzewna 1.4301.
4 kółka obrotowe, w tym 2 z hamulcem.
Rozstaw haków: 400 mm.
Wysokość: 1800 mm.

Made of stainless steel 1.4301.
4 wheels including 2 with brake.
Hook spacing: 400 mm.
Height: 1800 mm.



Nr No	wykonanie version	waga weight (kg)
840601	- na elementy mięsne / for meat elements	7,0
840602	- na formy piekarnicze / for baking moulds	8,0

Hak ślizgowy z obejmą tworzywową 8407-

Sliding hook with plastic clamping ring 8407-

Obejma wykonana z tworzywa sztucznego.
Hak nierdzewny gatunek: 1.4301.
Nośność haka: 200 kg.

Plastic clamping ring.
Stainless steel 1.4301 hook.
Load capacity: 200 kg.



Nr No	wykonanie version	waga weight (kg)
840701	ø 48,3	0,45
840702	ø 60,3	0,60

HL.Skjong AS er en ledende produsent av vaske- og renholdsutstyr for alle typer maritim virksomhet og landbaserte næringer. Vi har alt fra lav- og høytrykkvaskere for generelt renhold av ute- og inneareal, til avansert utstyr som tilfredsstillende de høyeste hygieniske krav til renhold innen for eksempel farmasøytisk industri og næringsmiddelindustri.

Vi leverer anlegg tilpasset den enkeltes behov og virksomhetsområde.

Ved en kontinuerlig videreutvikling er vårt mål alltid å være en utstyrsleverandør med faglig bred kompetanse. Vi er service- og løsningsorienterte, og gir deg gjerne råd om produkter og systemer for effektive resultater.

Vårt regelmessige arbeid med å tilknytte oss riktige samarbeidspartnere gir oss både økt kompetanse og høyere kvalitet til våre kunders beste. Dyktige fagpersoner i vårt team styrker vår evne til å betjene deg som kunde enda bedre.

**HL.Skjong AS har hovedkontor Ålesund, og avdeling i Ski.
HL.Skjong Uk Ltd, Bromyard Herefordshire.**



Professional Cleaning Technology

HL. Skjong AS

Phone: +47 70 30 11 00

Postal address:

P.O.Box 8074,
N-6022 Ålesund

www.hlskjong.no

Visiting- and delivery address:

Brevika Industriveg 47,
N-6018 Ålesund

E-mail: post@hlskjong.no